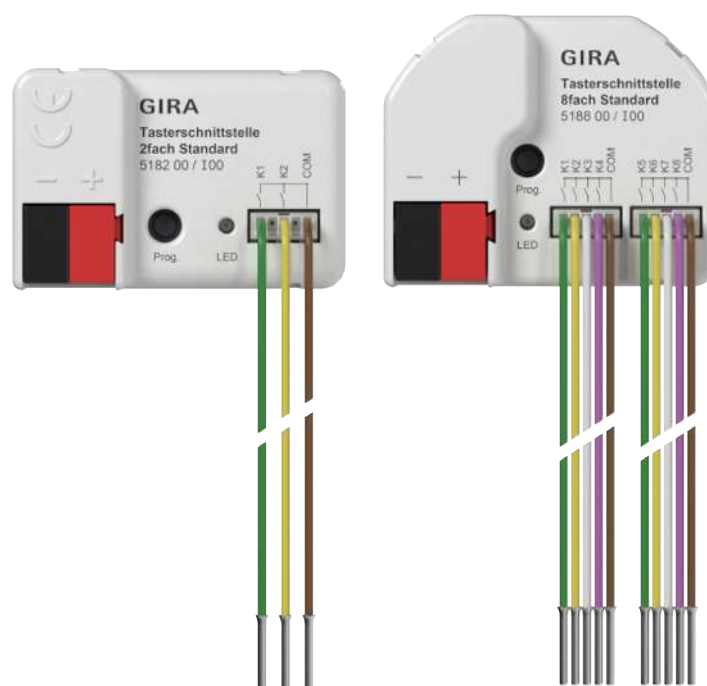


Bedienungsanleitung

Tasterschnittstelle 2fach Standard
Art.-Nr. 5182 00

Tasterschnittstelle 4fach Standard
Art.-Nr. 5184 00

Tasterschnittstelle 8fach Standard
Art.-Nr. 5188 00



Inhaltsverzeichnis

1	Sicherheitshinweise	3
2	Systeminformationen	3
3	Bestimmungsgemäßer Gebrauch	3
4	Produkteigenschaften	4
5	Montage und elektrischer Anschluss	5
6	Inbetriebnahme	6
	6.1 Safe-State-Mode und Master-Reset	7
7	Technische Daten	7
8	Parameterliste	9
9	Gewährleistung	10

1 Sicherheitshinweise

Um mögliche Schäden zu vermeiden, lesen und befolgen Sie folgende Hinweise:



Montage und Anschluss elektrischer Geräte dürfen nur durch Elektrofachkräfte erfolgen.

Gefahr durch elektrischen Schlag. Bei Installation und Leitungsverlegung die für SELV-Stromkreise geltenden Vorschriften und Normen einhalten.

Gefahr durch elektrischen Schlag an der Installation. In der Einbauumgebung sind Leitungen, die FELV, PELV oder Netzspannung führen, nicht zulässig. Das SELV-Potential auf der Busleitung ist nicht mehr gegeben.

Gefahr durch elektrischen Schlag an der Installation. An die Eingänge keine externen Spannungen anschließen. Gerät kann beschädigt werden und das SELV-Potential auf der Busleitung ist nicht mehr gegeben.

Anleitung gehört zum Produkt, daher aufbewahren.

2 Systeminformationen

Dieses Gerät ist ein Produkt für das Gira One Smart Home System. Das Gira One System wird einfach und zeitsparend über den Gira Projekt Assistenten in Betrieb genommen.

Das Gira One Smart Home System ermöglicht die Steuerung und Automatisierung von Licht, Heizung und Beschattung sowie die Anbindung an verschiedene Drittsysteme und vieles mehr. Es lässt sich über Gira One Schalter bedienen, per App von zu Hause oder sicher aus der Ferne. Elektrofachkräfte können das Gira One – Projekt aus der Ferne kostenlos warten.

Die Datenübertragung zwischen den Gira One Geräten ist verschlüsselt. Dies bietet Schutz vor Fremdzugriff und Manipulation durch Dritte.

Die Inbetriebnahme erfolgt mit dem kostenlosen Gira Projekt Assistenten (GPA) ab Version 5.x. Kostenlose Funktions- und Sicherheitsupdates werden ebenfalls mit dem GPA auf die Gira One Geräte übertragen.

Das Gira One System basiert auf dem weltweit bewährten Smart-Home-Standard KNX.

3 Bestimmungsgemäßer Gebrauch

- Betrieb im Gira One System
- Eingänge zur Abfrage von konventionellen potentialfreien Kontakten in Gira One Anlagen und Senden von Telegrammen auf den Bus zur Meldung von Zuständen, Zählerständen, Bedienen von Verbrauchern etc.
- Montage in Gerätedose mit Abmessungen nach DIN 49073, in Kombination mit einer geeigneten Abdeckung

- Bei Montage hinter Schalt- und Tasteinsätzen Gerätedose mit ausreichender Einbautiefe verwenden

4 Produkteigenschaften

- Eingänge: Anschluss von potentialfreien Kontakten, wie Tastern, Schaltern sowie Reedkontakten oder Rauchwarnmeldern.
- Die Eingänge dienen der Ansteuerung von Gira One Aktoren oder zur Erfassung von Statusinformationen.
- Impulsstrom zur Vermeidung von Kontaktverschmutzung (Bildung einer Oxidschicht) auf den angeschlossenen Kontakten
- Die Eingänge dienen der Ansteuerung von Gira One Aktoren oder zur Erfassung von Statusinformationen.
- Je nach Variante zwei, vier oder acht unabhängige Eingänge.
- Inbetriebnahme der Tasterschnittstellen ab Index 01 mit Gira Projekt Assistent (GPA) Version 5.2
- Verschlüsselte Datenübertragung zwischen den Gira One Geräten.

Eingänge

- Ein- oder Zweiflächenbedienung für Wipptaster konfigurierbar.
- Anschluss von Wipptastern die mit der Funktion zum Schalten, Dimmen, Beschattung und Lüftung, Szenenaufruf, Treppenhaus (Bewegungsmelder), Etagenruf mit Gira G1, Garagentor und Türöffner parametrisiert werden.
- Anschluss von potentialfreien Kontakten.
- Komfortable Gruppensteuerung von Schalt-, Dimm-, Beschattungs- sowie Lüftungsverbrauchern.
- Schaltkontaktauswertung von Wind-, Frost-, Helligkeits- oder Regensensoren mit potenzialfreien Relaiskontakten möglich, um Beschattungs- und Lüftungsverbraucher vor Umwelteinflüssen zu schützen.
- Fensterkontaktabfrage und Visualisierung in der Smart Home App: Ein geöffnetes Fenster führt nach Ablauf von 5 Minuten zum Heiz-Betriebsmodus Frostschutz.
- Türkkontaktabfrage und Visualisierung in der Smart Home App: Eine geöffnete Tür führt zum Hochfahren und Sperren der Jalousie oder der Rollläden.
- Abfrage einer Heizen/Kühlen Umschaltung an einer Wärmepumpe, um die aktuelle Betriebsart (Heizen oder Kühlen) an Heizungsregler weiterleiten zu können.
- Schaltkontaktanzeige zur Darstellung eines Kontaktzustands in der Smart Home App.

5 Montage und elektrischer Anschluss

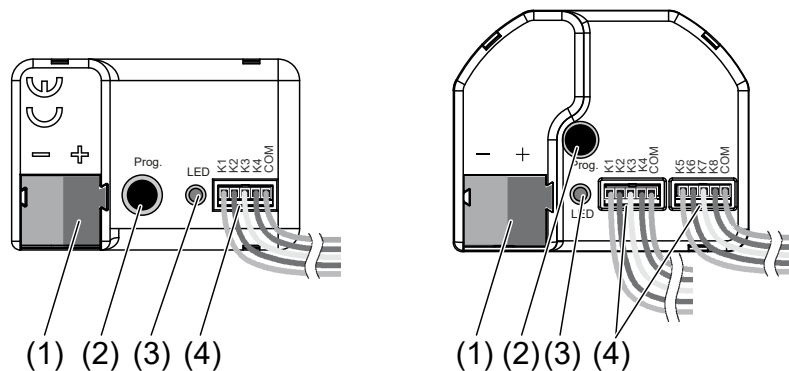


Bild 1: Geräteaufbau

- (1) Busanschluss
- (2) Programmier-Taste
- (3) Programmier-LED
- (4) Anschlussleitungen

Installationshinweise

- Zur Vermeidung von störenden EMV-Einstrahlungen sollten die Leitungen der Eingänge nicht parallel zu netzführenden Leitungen oder Lastleitungen verlegt werden.
- Die Spannungspotentiale der Anschlussleitungen für die Eingänge und Ausgänge sind von der Busspannung nicht galvanisch getrennt. Die Anschlussleitungen verlängern faktisch die Busleitung. Die Spezifikation zur Busleitungslänge (max. 1000 m) ist zu beachten.
- Die **COM**-Anschlüsse von mehreren Tasterschnittstellen nicht miteinander verbinden.

Bei der Verlängerung der beiliegenden Leitungsätze (siehe Bild 2) die maximale Leitungslänge l (max. 10 m) beachten. Es gilt: Die COM-Leitung darf pro Leitungsatz in Summe die maximale Leitungslänge l nicht überschreiten.

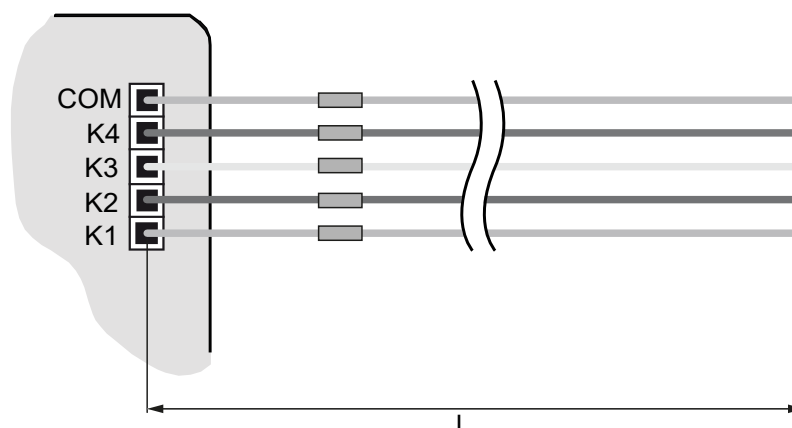


Bild 2: Maximale Leitungslänge

Gerät montieren und anschließen

- Busleitung mit Anschlussklemme polungsrichtig anschließen (rot = +, schwarz = -) (siehe Bild 1).
- Das Gerätezertifikat eingeben oder einscannen und dem Projekt hinzufügen. Es wird empfohlen, zum Scannen des QR Codes eine hochauflösende Kamera zu verwenden.
- Empfehlung: Bei der Montage das Gerätezertifikat vom Gerät entfernen.
- Alle Passwörter dokumentieren und sicher aufbewahren.
- Montage in geeigneter Gerätedose. Leitungsführung und -abstand beachten



GEFAHR!

Bei Anschluss von Netzspannung 230 V oder anderen externen Spannungen besteht Gefahr durch elektrischen Schlag!

Elektrischer Schlag kann zum Tod führen.

Gerät kann zerstört werden.

Ausschließlich potentialfreie Taster, Schalter oder Kontakte anschließen.

- Taster, Schalter oder Kontakte gemäß Anschlussbeispiel mit beigelegten Anschlussleitungen (4) anschließen (siehe Bild 3).

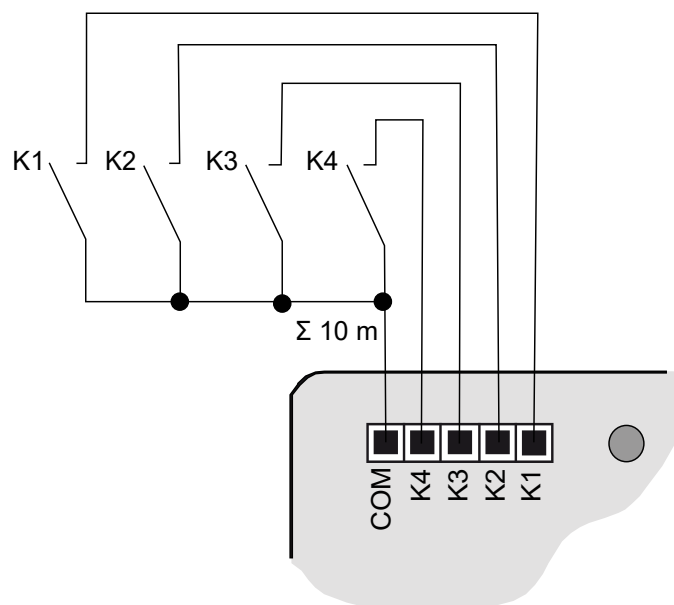


Bild 3: Anschlussbeispiel 4fach

6 Inbetriebnahme

Inbetriebnahme

Die Inbetriebnahme erfolgt mit dem Gira Projekt Assistent (GPA) ab Version 5.2. Dazu das Gerätezertifikat scannen.

6.1 Safe-State-Mode und Master-Reset

Safe-State-Mode

Der Safe-State-Mode stoppt die Ausführung des Programms. Lediglich die Systemsoftware des Gerätes arbeitet noch. Diagnosefunktionen und das Programmieren des Gerätes sind möglich.

Safe-State-Mode aktivieren

- Busspannung ausschalten oder Bus Anschlussklemme abziehen.
- Ca. 10 Sekunden warten.
- Programmier Taste drücken und halten.
- Busspannung einschalten oder Bus Anschlussklemme aufstecken.
- Warten bis die Programmier-LED langsam blinkt.
- Programmier Taste loslassen.

Der Safe-State-Mode ist aktiviert.

Safe-State-Mode deaktivieren

- Busspannung ausschalten (ca. 10 Sekunden warten) oder Programmiervorgang durchführen.

Master-Reset

Der Master-Reset setzt das Gerät in die Grundeinstellungen zurück (Firmware bleibt erhalten). Die Geräte müssen anschließend mit dem GPA neu in Betrieb genommen werden.

Master-Reset durchführen

Voraussetzung: Der Safe-State-Mode ist aktiviert.

- Programmier Taste drücken und für > 5 s halten.

Die Programmier-LED blinkt schnell.

- Programmier Taste loslassen.

Programmier-LED leuchtet. Das Gerät führt einen Master-Reset durch und startet neu.

Nach ca. 5 s erlischt die Programmier-LED. Das Gerät ist wieder betriebsbereit.

7 Technische Daten

Umgebungstemperatur	-5 ... +45 °C
Lager-/ Transporttemperatur	-25 ... +75 °C
Schutzart	IP20

Schutzklasse	III
Anzahl Kanäle	
5182 00	2
5184 00	4
5188 00	8
Ausgangsspannung	DC 3,3 V SELV
Ausgangsstrom pro Kanal	max. 3,3 mA
Anschluss Kanäle	
5182 00	3adriger Leitungssatz
5184 00	5adriger Leitungssatz
5188 00	2x 5adriger Leitungssatz
Länge Leitungssatz	25 cm, verlängerbar auf max. 10 m
Leitungsempfehlung	J-Y(St)Y 2×2×0,8
Abmessungen (BxHxT)	
5182 00, 5184 00	43,0 x 28,5 x 15,4 mm
5188 00	43,5 x 35,5 x 15,4 mm
Nennspannung	DC 21 ... 32 V SELV
Stromaufnahme Bus	
5182 00	4 ... 7 mA
5184 00	4 ... 9 mA
5188 00	4 ... 12 mA
Anschluss Bus	Anschlussklemme

8 Parameterliste

Über das GPA einstellbare Parameter:

Eingang

Entprellzeit	10 ...255 ms
Dieser Parameter legt die Zeit der Entprellung individuell für den Eingang fest. Entsprechend der hier eingestellten Zeit wird das Eingangssignal am Eingang verzögert ausgewertet.	
Kontaktart	Schließer Öffner
Hier wird die Kontaktart des angeschlossenen Kontakts festgelegt	
Beim Schließen des Kontaktes	keine Reaktion Einschalten Ausschalten Umschalten
Dieser Parameter bestimmt die Reaktion, wenn der am Eingang angeschlossene Kontakt geschlossen wird.	
Beim Öffnen des Kontakts	keine Reaktion Einschalten Ausschalten Umschalten
Dieser Parameter bestimmt die Reaktion, wenn der am Eingang angeschlossene Kontakt geöffnet wird	

9 Gewährleistung

Die Gewährleistung erfolgt im Rahmen der gesetzlichen Bestimmungen über den Fachhandel. Bitte übergeben oder senden Sie fehlerhafte Geräte portofrei mit einer Fehlerbeschreibung an den für Sie zuständigen Verkäufer (Fachhandel/Installationsbetrieb/Elektrofachhandel). Diese leiten die Geräte an das Gira Service Center weiter.

Gira
Giersiepen GmbH & Co. KG
Elektro-Installations-
Systeme

Industriegebiet Mermbach
Dahlienstraße
42477 Radevormwald

Postfach 12 20
42461 Radevormwald

Deutschland

Tel +49(0)21 95 - 602-0
Fax +49(0)21 95 - 602-191

www.gira.de
info@gira.de