

KNX RF veggsender
Dobbel 5178 ..



10869864 37/22

GIRA

Gira
Giersiepen GmbH & Co. KG
Elektro-Installations-
Systeme

Industriegebiet Mermbach
Dahlienstraße
42477 Radevormwald

Postfach 12 20
42461 Radevormwald

Tyskland

Tlf. +49(0)21 95 - 602-0
Faks +49(0)21 95 - 602-191

www.gira.de
info@gira.de

Sikkerhetsanvisninger



Montering og tilkobling av elektriske apparater må kun utføres av autorisert elektroinstallatør.

Alvorlige personskader, brann eller materielle skader mulig. Les veiledningen grundig og følg den.

Den trådløse overføringen skjer via en ikke-eksklusivt tilgjengelig overføringsvei, og den er derfor ikke egnet for applikasjoner innen sikkerhetsteknologi som for eksempel nødstopp og nødalarm.

Denne veiledningen er en del av produktet og må bli hos sluttkunden.

Batterisikkerhetsinstruksjoner

Denne enheten eller tilbehøret leveres med batterier i form av knappeceller.

FARE! Batterier kan svelges. Dette kan direkte føre til død ved kvelning. Farlige stoffer kan forårsake alvorlige indre brannskader, som kan føre til død innen 2 timer.

Oppbevar nye og brukte batterier utilgjengelig for barn.

Ikke bruk enheter der batterirommet ikke lukkes forsvarlig og oppbevar dem utilgjengelig for barn.

Hvis du mistenker at et batteri har blitt svelget eller befinner seg i et kroppshulrom, søk legehjelp umiddelbart.

ADVARSEL! Feil håndtering av batterier kan føre til eksplosjon, brann eller kjemiske forbrenninger på grunn av lekkasje.

Ikke kast batteriene i ovnen eller på bål.

Ikke snu polaritet, kortslutt eller lad opp batterier.

Ikke deformer eller demonter batterier.

Skift alltid ut batteriene med batterier av identisk eller likeverdig type.

Tomme batterier må straks tas ut og kastes miljøriktig.

Enhetens oppbygning (Fig. 1-4)

- 1 Vippen
- 2 Trådløs modul
- 3 Holderramme
- 4 Ramme
- 5 Bunnplate
- 6 Klebepunkter
- 7 Selvklebende film (skjær til etter behov)
- 8 Utgangspunkt for utvipping
- 9 Programmerings-LED
- 10KNX LED
- 11Programmeringsknapp
- 12USB-tilkobling

Funksjon

Systeminformasjon

Dette apparatet er et produkt i KNX-systemet og oppfyller KNX-retningslinjene. Detaljert fagkunnskap i form av KNX-kurs forutsettes. Apparatets funksjon avhenger av programvaren. Detaljert informasjon om programvareversjoner, alle funksjonene og selve programvaren hentes fra produsentens produktdatabase.

Enheten er KNX Data Secure-kompatibel. KNX Data Secure gir beskyttelse mot manipulering av boligautomasjonen og kan konfi-

gureres i ETS-prosjektet. Det forutsettes detaljert fagkunnskap. Et enhetssertifikat festet på enheten kreves for sikker igangsetting. Planlegging, installasjon og igangkjøring av enheten utføres ved hjelp av ETS fra versjon 5.7.7.

Rekkevidden til et trådløst system avhenger av forskjellige ytre forhold. Med et egnet monteringssted kan rekkevidden optimeres.

Materiale	Gjennomtrenging
Tre, gips, gipsplate	ca. 90 %
Teglstein, sponplate	ca. 70 %
Armert betong	ca. 30 %
Metall, metallgitter	ca. 10 %
Regn, snø	ca. 1 til 40 %

Forskriftsmessig bruk

- Radiosender som kommuniserer basert på KNX-RF standarden.
- Monteres på apparatboks ifølge DIN 49073 eller på glatte, jevne flater ved bruk av skruer eller lim.

Betjening

Sende trådløse telegrammer

- Trykk på vippen/kappen for å sende et radiotelegram.

Montering

For at en god overføringskvalitet skal oppnås, må avstanden til mulige støykilder, for eksempel metallflater, mikrobølgeovner, stereo- og TV-anlegg, forkoblingsenheter eller transformatorer være tilstrekkelig.

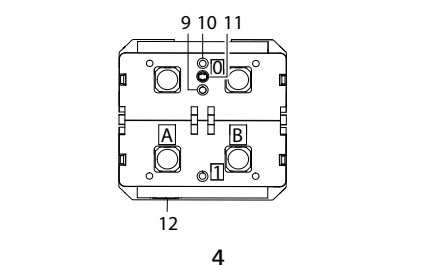
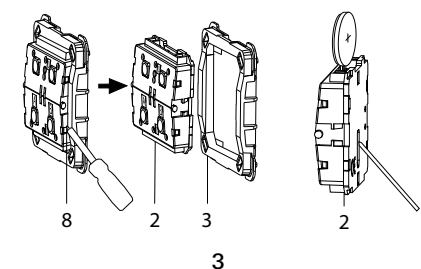
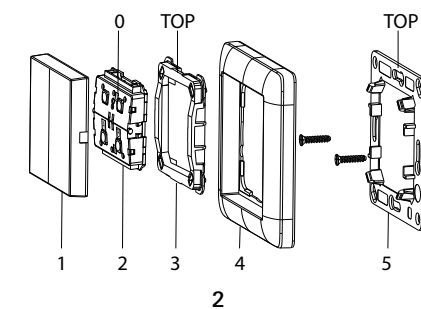
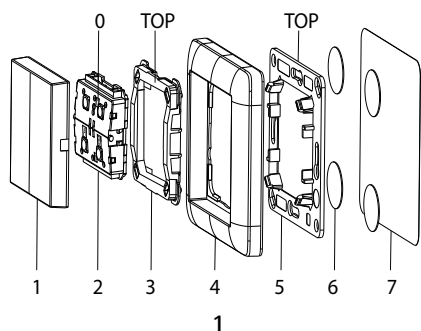
Montering med lim (Fig. 1)

- Underlaget er rent, uten fett og har tilstrekkelig bæreevne.
- Lim på klebefolien (7) først hvis overflaten er gjennomsiktig.
- Lim klebepunktene (6) på underlaget, eller på klebefolien (7) hvis overflaten er gjennomsiktig.
- Trykk bunnplaten (5) fast på klebepunktene (6).
- Skyv batteriet inn i den trådløse modulen (2) med fingeren.
- Skyv dekkrammen (4) inn på bunnplaten (5).
- Sett holderrammen (3) inn på dekkrammen (4).
- Merknad: Økt trykk er nødvendig for første installasjon.

- Trykk trådløs-modulen (2) inn i holderrammen (3).
- Sett på vippen (1).

Montering med skruer (Fig. 2)

- Monter bunnplaten (5) på en apparatboks eller rett på veggen.
- Skyv batteriet inn i den trådløse modulen (2) med fingeren.
- Sett rammen (4) på bunnplaten.
- Sett holderrammen (3) inn på dekkrammen (4).
- Merknad: Økt trykk er nødvendig for første



installasjon.

- Trykk trådløs-modulen (2) inn i holderammen (3).
- Sett på vippene (1).

Igangkjøring

For sikker drift (forutsetninger):

- Sikker igangkjøring er aktivert i ETS.
- Enhetssertifikat lagt inn/skannet i eller lagt til ETS-prosjektet. Det anbefales å bruke et kamera med høy oppløsning for å skanne QR-koden.
- Dokumenter alle passord og oppbevar dem trygt.

Programmer fysisk adresse og applikasjonsprogram



Merknad

Konfigurasjon og igangkjøring med ETS fra versjon 5.7.7.
Igangkjøring via USB er beskrevet i den tekniske dokumentasjonen.

Programmeringsknappen (11) er plassert midt mellom de to betjeningsvippene (se Fig. 4).

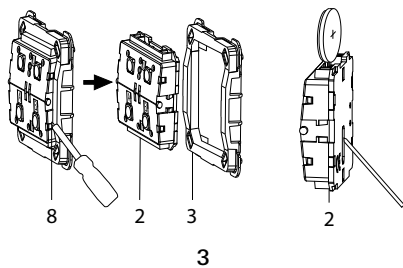
Forutsetning: Batteriet er satt inn og enheten er klar til bruk.

- Aktivere programmeringsmodus: Trykk på programmeringsknappen (11). Programmerings-LED (9) lyser rødt. Programmeringsmodus er aktivert.
- Programmer fysisk adresse og applikasjonsprogram. Programmerings-LEDen (9) slukker. Fysisk adresse er programmert. Enheten er operativ.

Batteribytte

(Fig. 1,2)

- Fjern vippene (1).

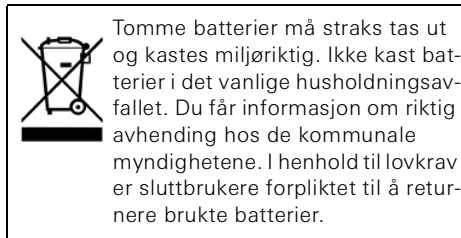


- Vipp trådløs-modulen (2) ut av holderammen (3) til høyre eller venstre (8) ved hjelp av for eksempel en skrutrekker.
- Bruk et ikke-ledende verktøy til å skyve batteriet ut av enheten gjennom åpningen på baksiden av trådløs-modulen (2).
- Skyv inn det nye batteriet med fingeren. Vær oppmerksom på polariteten!

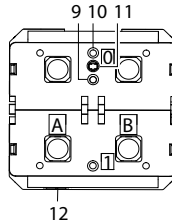
(Fig. 1,2)

- Trykk trådløs-modulen (2) inn i holderammen (3).
- Sett på vippene (1).

Avhending av batterier



LED-indikatorer (Fig. 4)



Programmerings-LED (rød)

lyser	programmeringsmodusen er aktiv
blinker raskt	enheten er ikke lastet inn på riktig måte, for eksempel nedlasting avbrutt
blinker sakte	klar til å motta
blinker 1x	etter tastetrykk
blinker hvert 5. sekund	batterispennning <2,6V
av	Dvale-modus

KNX LED (grønn)

blinker	KNX-kommunikasjon aktiv
---------	-------------------------

Tilbakestille til fabrikkinnstillinger

Forutsetning: Batteriet har en spenning på minst 2,6 V.

- Ta ut batteriet (se batteribytte).
- Trykk på programmeringsknappen (se Fig. 4).
- Trykk på programmeringsknappen igjen og hold den inne, sett inn batteriet og hold programmeringsknappen inne i minst 6 sekunder til. En kort blinking av alle LEDer indikerer at fabrikkinnstillingene har blitt gjenopprettet.

Demontering

(Fig. 1,2)

- Fjern vippene (1).
- For flere rammer, trekk av alle andre påsatter.

(Fig. 3)

- Vipp trådløs-modulen (2) ut av holderammen (3) til høyre eller venstre (8) ved hjelp av for eksempel en skrutrekker.

(Fig. 1,2)

- Trekk holderammen (3) forsiktig av bunnplaten (5) ved hjelp av dekkrammen (4) for å unngå skade på dekkrammen (4).

Tekniske data

KNX Medium:	RF1.R
Oppstartsmodus:	S-Mode
Nominell spenning:	DC 3V
Batteri:	1 x CR 2032
Omgivelsestemperatur:	-5 til +45 °C
Radiofrekvens	868,3 MHz
Sendeeffekt	maks. 20 mW / 12 dBm

Senderekkevidde

I fritt felt: opptil 100 m

I bygninger: ca. 10 m

Beskyttelsesklasse: IP 20

Samsvar

Gira Giersiepen GmbH & Co. KG erklærer her ved at radioutstyrstypen med artikkelnummer 5178 .. er i overensstemmelse med direktivet 2014/53/EU. Hele artikkelnummeret er oppgitt på apparatet. Den fullstendige teksten i EU-samsvarserklæringen finnes på følgende nettside:

www.gira.de/konformitaet

Garanti

Garantien ytes via faghandel i henhold til de juridiske bestemmelser.

Legg ved en beskrivelse av feilen og lever eller send defekte apparater portofritt til din forhandler (faghandel/installasjonsbedrift/elektrofaghandel).

Derfra blir apparatene sendt videre til Gira Service Center.