

KNX tast busstilkobling, utenpåliggende, vannbeskyttet, 1-kanals, ettpunktsbetjening

Best.-nr. : 5151 30

KNX tast busstilkobling, utenpåliggende, vannbeskyttet, 1-kanals, topunktsbetjening

Best.-nr. : 5152 30

KNX tast busstilkobling, utenpåliggende, vannbeskyttet, 2-kanals, ettpunktsbetjening

Best.-nr. : 5161 30

KNX tast busstilkobling, utenpåliggende, vannbeskyttet, 2-kanals, topunktsbetjening

Best.-nr. : 5162 30

Bruksanvisning

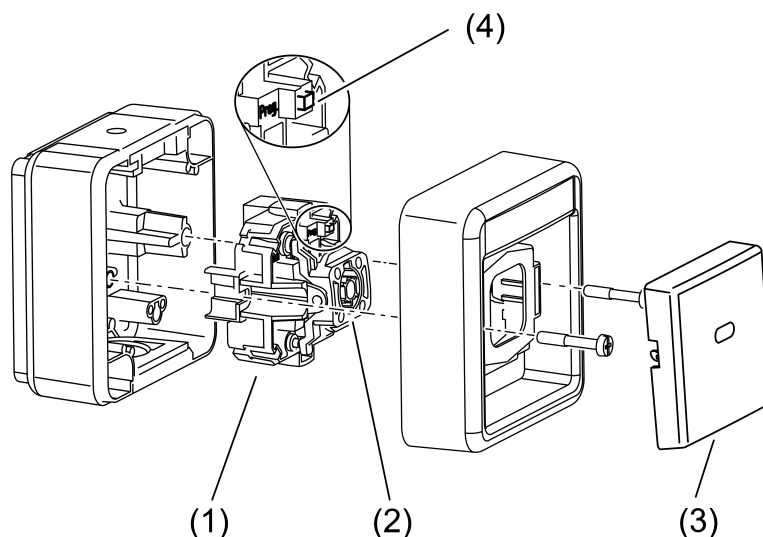
1 Sikkerhetsinformasjon

Montering og innbygging av elektriske apparater må kun gjennomføres av autoriserte elektrikere.

Fare for alvorlige personskader, brann og materielle skader. Les driftshåndboken, og følg den.

Denne anvisningen er en del av produktet og skal være hos sluttkunden.

2 Apparatets oppbygging



Bilde 1

- (1) Tast-BA
- (2) Vippebryter
- (3) Vippetast
- (4) Programmeringstast og -LED

3 Funksjon

Systeminformasjon

Dette apparatet er et produkt i KNX-systemet og overholder KNX-retningslinjene. Man forutsetter at brukeren har detaljerte fagkunnskaper for forståelse av apparatets funksjon etter deltakelse på KNX-kurs.

Apparatets funksjon er programvareavhengig. Detaljerte informasjoner angående programvareversjoner og respektive funksjonsomfang og programvaren selv finner du i produsentens produktdatabase. Planlegging, installasjon og idriftsetting av apparatet skjer ved hjelp av KNX-sertifisert programvare. Du finner til enhver tid aktuelle utgaver av produktbasen og tekniske beskrivelser på hjemmesiden vår.

Forskriftsmessig bruk

- Betjening av forbrukere, f.eks. lys av/på, dimming, persienner opp/ned, lysstyrkeverdier, temperatur, avspilling og lagring av lyssetting osv.
- Montering i vanntett hus for montering utenpå

Produktegenskaper

- Tilpasning av vanlige bryterprogrammer for KNX-anlegg
- Modell WG AP: Med vanntett påveggskabinett IP 44

Avhengig av modell:

- Tastbryterfunksjon med ett trykkpunkt, eller vippebryterfunksjon med to trykkpunkter

4 Informasjon for autoriserte elektrikere**FARE!**

Elektrisk støt ved berøring av spenningsførende deler i omgivelsene.

Elektrisk støt kan medføre død.

Koble apparatet fra strømmen og isoler spenningsførende komponenter i omgivelsene før det utføres arbeider på apparatet!

4.1 Montering og elektrisk tilkobling**Koble og monter apparatet**

- Bussledning med tilkoblingsklemme kobles til busstilkoblingen på baksiden.
- Maskinen monteres i riktig stilling i kabinettet. Følg markeringen OBEN.
- Fysisk adresse lastes inn i maskinen før vippetastene monteres.
- Vippetastene settes på sammen med den tilhørende rammen.

4.2 Igangsetting**Lasting av adresse og brukerprogramvare**

- Slå på busspenningen.
- Trykk forsiktig med et egnet verktøy på programmeringstasten. Programmerings-LED-en lyser.
- Opprett fysikalsk adresse. Programmerings-LED slukkes.
- Merk apparatet med fysikalsk adresse.
- Last inn brukerprogramvare i apparatet.

5 Vedlegg**5.1 Tekniske data**

| | |
|--------------------------------|------------------------|
| KNX-medium | TP |
| Igangsettingsmodus | S-modus |
| Nominell spenning KNX | DC 21 ... 32 V SELV |
| Effektopptak KNX | typ. 150 mW |
| Beskyttelsesklasse | III |
| Tilkoblingstype KNX | Tilkoblingsklemme |
| Omgivelsesbetingelser | |
| Omgivelsestemperatur | -25 ... +55 °C |
| Lagrings-/ transporttemperatur | -25 ... +70 °C |
| Relativ fuktighet | 5 ... 93 % (Ikke dugg) |
| Beskyttelsestype | IP 44 |

5.2 Garanti

Garantien ytes via faghandel i henhold til juridiske bestemmelser.

Legg ved en beskrivelse av feilen og lever eller send defekte apparater portofritt til din forhandler (faghandel/installasjonsbedrift/elektrofaghandel). Derfra blir apparatene sendt videre til Gira Service Center.

Gira

Giersiepen GmbH & Co. KG

Elektro-Installations-
Systeme

Industriegebiet Mermbach
Dahlienstraße
42477 Radevormwald

Postfach 12 20
42461 Radevormwald

Deutschland

Tel +49(0)21 95 - 602-0
Fax +49(0)21 95 - 602-191

www.gira.de
info@gira.de