

Bruksanvisning

RF/TP mediakobler/repeater
Best.-nr. 5110 00



Innholdsfortegnelse

1	Sikkerhetsinformasjon	3
2	Apparatets oppbygning	3
3	Funksjon.....	3
4	Drift som media- eller segmentkobler	5
5	Drift som RF-gjentaker uten routingfunksjon.....	6
6	Informasjon for autoriserte elektrikere.....	6
6.1	Montering og elektrisk tilkobling.....	6
6.2	Igangsetting	7
7	Tekniske data.....	8
8	Tilbehør	8
9	Garanti	9

1 Sikkerhetsinformasjon



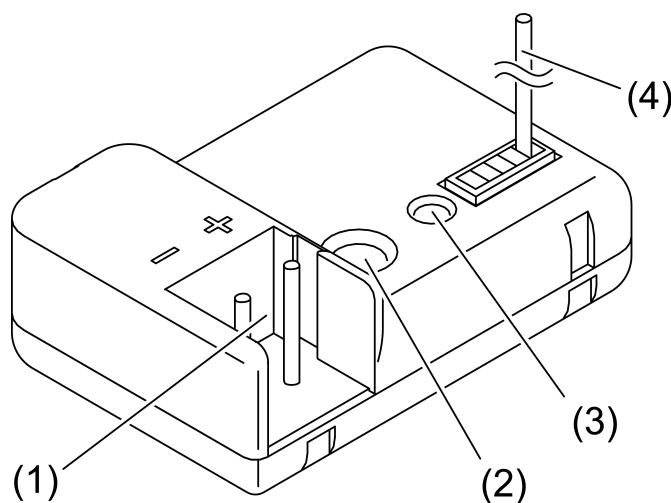
Montering og tilkobling av elektriske apparater må kun gjennomføres av elektrikere.

Fare for alvorlige personskader, brann og materielle skader. Les driftshåndboken, og følg den.

Det trådløse signalet overføres via en ikke eksklusivt tilgjengelig overføringskanal og egner seg derfor ikke for sikkerhetstekniske applikasjoner som nødstop og nødoppringing.

Denne anvisningen er en del av produktet og skal være hos sluttkunden.

2 Apparatets oppbygning



Bilde 1: Apparatets oppbygning

- (1) Tilkobling KNX (TP)
- (2) Programmeringstast
- (3) Status-LED
 - Rød lysende: Prog.-modus
 - Rød raskt blinkende: Filterfunksjon deaktivert
 - Rød langsom blinkende: Safe-State-modus aktivert
 - Blinker gult: Telegramtrafikk
 - Gult lysende: Gjentaker-prog.-modus (Apparater med merking fra "I04")
- (4) Antenne (RF)

3 Funksjon

Systeminformasjon

Dette apparatet er et produkt i KNX-systemet og overholder KNX-retningslinjene. Man forutsetter at brukeren har detaljerte fagkunnskaper for forståelse av apparatets funksjon etter deltakelse på KNX-kurs.

Rekkevidden til et trådløst system avhenger av ulike ytre faktorer. Ved å velge monteringssted kan rekkevidden optimeres. Produktdokumentasjonen til dette apparatet inneholder grunnlagene for bruk av KNX-radiosystemet.

Planlegging, installasjon og igangsetting skjer ved hjelp av ETS fra versjon 5. Produktdatabasen, tekniske beskrivelser og samsvarserklæringer finner du alltid i den aktuelle versjonen på vår nettside.

Oversikt over apparatversjoner

Apparater med merkingen "I00": Ingen kompatibilitet med KNX Data Secure. Secure-igangsetting av andre apparater er ikke mulig ved bruk av mediakoblere med denne apparatversjonen.

Apparater med merking fra "I01": Kompatibilitet med KNX Data Secure fra ETS5.7.3. Secure-igangsetting av andre apparater er mulig uten begrensninger ved bruk av mediakoblere fra denne apparatversjonen. KNX Data Secure gir beskyttelse mot manipulering innen bygningsautomatisering, og kan konfigureres i ETS-prosjektet. Det forutsettes at brukeren har detaljert fagkunnskap.

Apparater med merking fra "I04": Bruk som segmentkobling mulig ved igangsetting med ETS fra og med versjon 6.0.5.

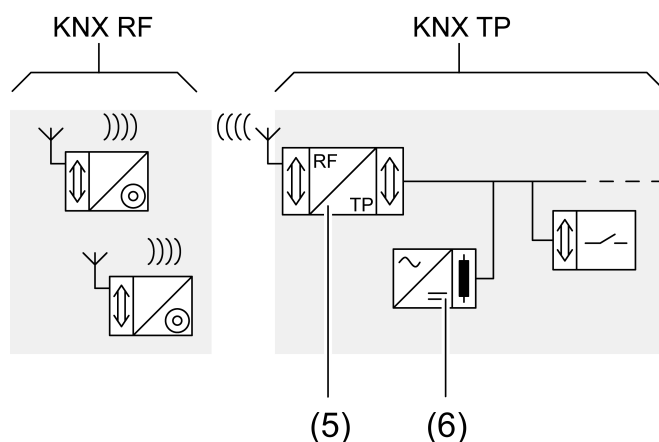
Apparatene kan oppdateres. Fastvareoppdateringer (z. B. I01 -> I04) kan enkelt utføres med et spesielt ETS-applikasjonsprogram. Detaljer om dette finner du i den tekniske dokumentasjonen.

Forenklet samsvarserklæring

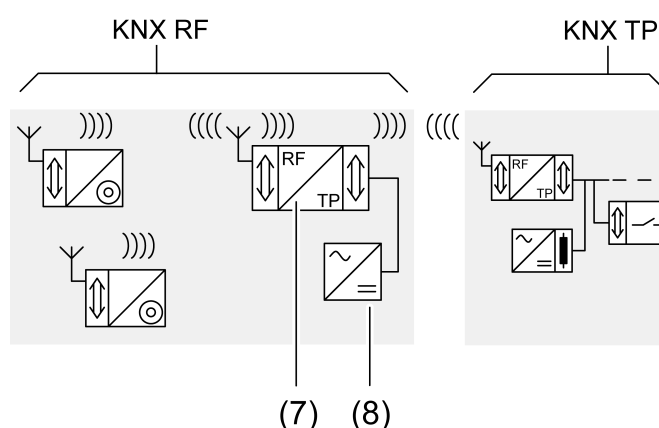
Hermed erklærer Gira Giersiepen GmbH & Co. KG, at typen av det trådløse anlegget Best.nr. 5110 00 tilsvarende direktivet 2014/53/EU. Det fullstendige varenummeret finner du på apparatet. Den utførlige teksten til EU-samsvarserklæringen er tilgjengelig under følgende Internettadresse: www.gira.de/konformitaet

Forskriftsmessig bruk

- Forbindelse av trådløse KNX-nettverk med kabelbundne KNX-linjer
- Økning av den trådløse rekkevidden i trådløse KNX-nettverk (gjentaker-drift)
- Montering i apparatboks med dimensjoner iht. DIN 49073



Bilde 2: Mediakobler og RF-deltaker



Bilde 3: Mediakobler og RF-deltaker, kompletteres av gjentaker

- (5) Mediakobler eller segmentkobler
- (6) KNX spenningsforsyning med spjeld
- (7) Gjentaker
- (8) Spenningsforsyning

4 Drift som media- eller segmentkobler

Mediakobler: Den fysiske adressen er lik den til en linje- eller segmentkobler $x.y.0$ og må stemme overens med de den logiske topologien til KNX-anlegget.

Segmentkobler: Den fysiske adressen er lik den til en vanlig KNX-deltager $x.y.z$ ($z \neq 0$) og må stemme overens med den logiske topologien til KNX-anlegget.

Følg anvisningene i den tekniske dokumentasjonen.

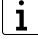

Forsyningen skjer via en KNX-bussledning.

- i** Ved drift som media- eller segmentkobler kan en i tillegg aktivere gjentakerfunksjonen.

5 Drift som RF-gjentaker uten routingfunksjon

Den fysiske adressen til den trådløse gjentakeren er lik den til en vanlig KNX forbruker x.y.z (z≠0) innenfor adresseområdet til det trådløse KNX-systemet. Følg anvisningene i den tekniske dokumentasjonen.

Forsyningen av enheten skjer via en separat spenningsforsyning (tilbehør) eller via tilkoblingen på en KNX-linje.

-  Ikke bruk 30-V-utgangen uten spjeld av en KNX-spenningsforsyning. Dette kan føre til at mediakobleren overopphetes.
-  Etter tildeling av den fysiske adressen er gjentaker-modusen aktivert. Deretter er programmeringen via bussledningen sperret. Apparatet kan da kun nå trådløst. For å aktivere apparatet via bussledningen, må apparatet tilbakestilles på fabrikkinnstillingen.

6 Informasjon for autoriserte elektrikere



FARE!


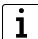
Livsfare grunnet elektrisk støt.

Dekk til spenningsførende deler i monteringsområdet.

6.1 Montering og elektrisk tilkobling

Montere og koble til apparatet

Montering i innebygd eller utenpåliggende apparatboks.

-  Utendørs: Bruk apparatboks IP55.
 - Ved drift som media-/segmentkobler: Koble apparatet til KNX-bussledningen med bussklemmen.
 - Ved drift som gjentaker: Koble til apparatet med bussklemmen på en separat spenningsforsyning eller en KNX-bussledning.
 - Sett apparatet inn i apparatboksen.
 - Antennen skal legges ut mest mulig strukket. Hvis dette ikke er mulig, skal antennen plasseres i sirkelformet bak apparatet.
-  Ved blinddeksler må antennen ikke legges bak låseringen av metall.

Velge monteringssted

- For å oppnå god sendekvalitet må en holde tilstrekkelig avstand til mulige støykilder, f. eks. metalliske flater, mikrobølgeovner, stereo- og TV-anlegg, seriekoblede apparater eller transformatorer.
- Mediakobleren må ikke monteres nære jorden eller bakken.

- KNX RF apparater skal ikke settes inn i liten strømfordeler eller bokser av metall.
- Flere mediakoblere som ligger nære hverandre må plasseres slik, at deres trådløse områder enten ikke overlappes i det hele tatt, eller at de kan mota hverandre. Sjekk i et anlegg om en mediakobler kan konfigureres som gjentaker.

i Mediakoblere må også etter montering være tilgjengelige.

6.2 Igangsetting

Igangsetting media- eller segmentkobler

Apparatet er koblet til, spenningen er slått på.

- Trykk på programmeringstasten.
Status-LED-en lyser rødt.
- Last ned fysisk adresse og domeneadresse.
Status-LED-en slukker.
- Last ned filtertabellen og parametere.

Aktivere Safe-State-modus

- Trekk av tilkoblingsklemmen.
- Hold programmeringstasten trykket.
- Sett tilkoblingsklemmen på igjen.
Apparatet starter på nytt. Status-LED-en lyser kort rødt, også gult.
- Slipp programmeringstasten så snart status-LED-en begynner å blinke rødt sakte.

Safe-State-modus er aktiv.

Aktivere RF-gjentaker-modus

Safe-State-modus er aktivert.

- Trykk igjen på programmeringstasten og hold den trykket i ca. 2 sekunder, helt til status-LED-en lyser gult.
Apparatet befinner seg i "gjentaker-progmodus".
- Slipp programmeringstasten.
- Ta apparatet i drift med en fysisk adresse **x.y.z** (z≠0).

Apparatet er i RF-gjentakermodus.

Tilbakestille apparatet til fabrikkinnstilling

Safe-State-modus er aktivert.

- Trykk igjen på programmeringstasten og hold den trykket i ca. 5 sekunder, helt til status-LED-en slokner.
 - Slipp programmeringstasten.
Status-LED-en lyser kort rødt, også gult.
- Apparatet er tilbakestilt til fabrikkinnstilling.

7 Tekniske data

KNX RF

KNX-medium	RF1.R
Igangsettingsmodus	S-modus
Radiofrekvens	868,0 ... 868,6 MHz
Sendereffekt	maks. 20 mW
Senderens rekkevidde i fritt område	typ. 100 m
Mottakerkategori (Opplysninger iht. EN 300220)	2

KNX TP (media-/segmentkoblerdrift)

KNX-medium	TP256
Igangsettingsmodus	S-modus
Nominell spenning KNX	DC 21 ... 32 V SELV
Strømopptak KNX	3,9 ... 5,1 mA

Gjentaker-drift

Nominell spenning	DC 24 V SELV
-------------------	--------------

Beskyttelsestype	IP20
Beskyttelsesklasse	III
Omgivelsestemperatur	-20 ... +45 °C
Lagertemperatur	-25 ... +55 °C
Transporttemperatur	-25 ... +70 °C
Relativ fuktighet	10 ... 100 % (Ikke dugg)
Mål LxBxH	44x29x16 mm

8 Tilbehør

Strømforsyning DC 24 V 300 mA	Best.nr. 1296 00
-------------------------------	------------------

9 Garanti

Garantien ytes via faghandel i henhold til juridiske bestemmelser. Legg ved en beskrivelse av feilen og lever eller send defekte apparater portofritt til din forhandler (faghandel/installasjonsbedrift/elektrofaghandel). Derfra blir apparatene sendt videre til Gira Service Center.

Gira
Giersiepen GmbH & Co. KG
Elektro-Installations-
Systeme

Industriegebiet Mermbach
Dahlienstraße
42477 Radevormwald

Postfach 12 20
42461 Radevormwald

Deutschland

Tel +49(0)21 95 - 602-0
Fax +49(0)21 95 - 602-191

www.gira.de
info@gira.de