

## Bruksanvisning

RF/TP mediakopplare/repeater  
Best. nr. 5110 00



## Innehåll

1	Säkerhetsanvisningar.....	3
2	Enhetens konstruktion.....	3
3	Funktion .....	3
4	Drift som medie- eller segmentkopplare .....	5
5	Drift som RF-repeater utan routingfunktion .....	6
6	Information för elektriker .....	6
6.1	Montering och elektrisk anslutning.....	6
6.2	Driftsättning.....	7
7	Tekniska data.....	8
8	Tillbehör .....	8
9	Garanti .....	9

## 1 Säkerhetsanvisningar



Montering och anslutning av elektriska enheter får bara utföras av kvalificerade elektriker.

Kan medföra allvarliga kroppsskador, eldsvåda eller materiella skador. Läs och följ hela bruksanvisningen.

Radioöverföringen sker på ett icke exklusivt tillgängligt överföringssätt och är därför inte lämpligt för användning inom området säkerhetsteknik, t.ex. nödstopp och nödsamtal.

De här anvisningarna är en del av produkten och ska behållas av slutkunden.

## 2 Enhetens konstruktion

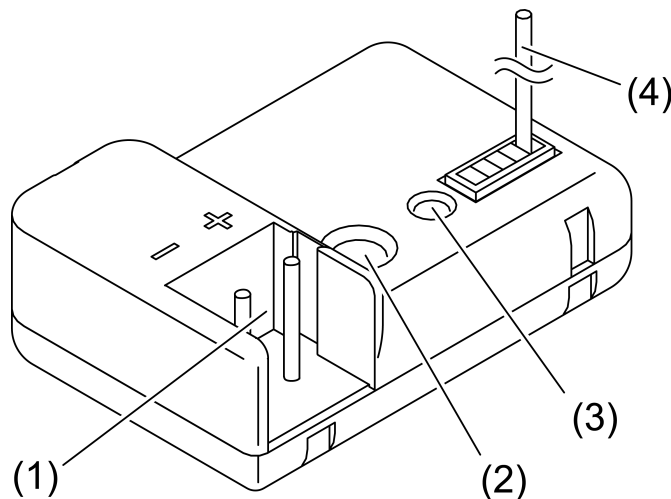


Bild 1: Enhetens konstruktion

- (1) KNX anslutning (TP)
- (2) Programmeringsknapp
- (3) Status-LED
  - Lyser rött: Prog.läge
  - Blinkar rött snabbt: filterfunktion inaktiverad
  - Blinkar långsamt rött: felsäkert läge aktivt
  - Blinkar gult: Telegramtrafik
  - Lyser gult: Repeater-prog.läge (apparater med märkning från "I04")
- (4) Antenn (RF)

## 3 Funktion

### Systeminformation

Enheten är en produkt från KNX Systems och uppfyller riktlinjerna för KNX. Detaljerade fackkunskaper som erhållit genom KNX-utbildning förutsätts.

Radiosystemets räckvidd beror på olika yttre omständigheter. Räckvidden kan optimeras genom val av monteringsplats. Användningsdokumentationen för KNX-radiosystemet innehåller produktdokumentation för den här enheten.

Planering, installation och driftsättning sker med hjälp av ETS från version 5. Produktdatabasen, tekniska beskrivningar och försäkran om överensstämmelse finns alltid i en aktuell version på vår webbplats.

### **Översikt av apparatversioner**

Apparat med markering "I00": ingen KNX Data Secure kompatibilitet. Säker idrifttagning av andra apparater via mediakopplare är inte möjligt med denna apparatversion.

Apparater med markering från "I01": KNX Data Secure Kompatibilitet från ETS5.7.3. Säker idrifttagning av andra apparater via mediakopplare är obegränsat möjliga från denna apparatversion. KNX Data Secure erbjuder skydd mot manipulering i byggnadsautomation och konfigureras i ETS-projektet. Detaljerade fackkunskaper förutsätts.

Apparater med märkning från "I04": Användning som segmentkopplare möjlig vid idrifttagning med ETS fr.o.m. version 6.0.5.

Apparaterna går att uppdatera. Firmware-uppdateringar (t.ex. I01 -> I04) kan bekvämt genomföras med ett speciellt ETS-Applikationsprogram. Detaljer finns i den tekniska dokumentationen.

### **Förenklad försäkran om överensstämmelse**

Härmed intygar Gira Giersiepen GmbH & Co. KG att det trådlösa systemet av typ Best.nr 5110 00 överensstämmer med direktivet 2014/53/EU. Fullständigt artikelnummer hittar du på apparaten. Hela innehållet i EU-försäkran om överensstämmelse finns på följande webbplats: [www.gira.de/konformitaet](http://www.gira.de/konformitaet)

### **Ändamålsenlig användning**

- Anslutning av trådlösa KNX-nätverk med trådbundna KNX-linjer
- Öka den trådlösa räckvidden i trådlösa KNX-nätverk (drift med repeater)
- Montering i apparatdosa med mått enligt DIN 49073

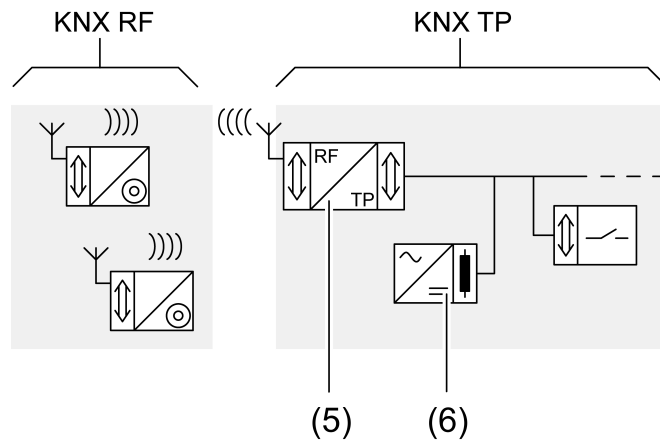


Bild 2: Mediekopplare och RF-deltagare

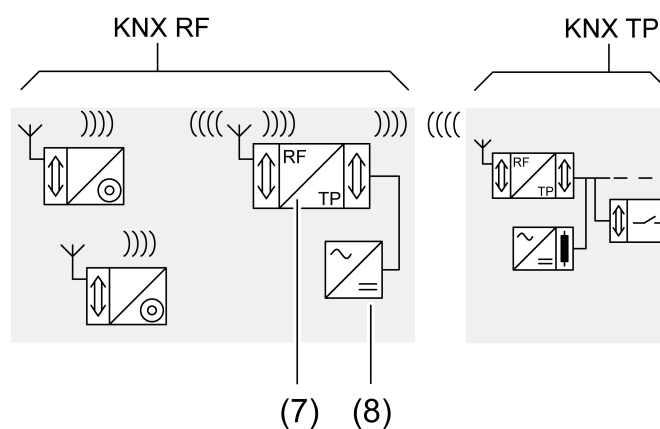


Bild 3: Mediekopplare och RF-deltagare, komplettering med repeater

- (5) Mediekopplare eller segmentkopplare
- (6) KNX-spänningsförsörjning med förkopplingsdon
- (7) Repeater
- (8) Spänningsförsörjning

#### 4 Drift som medie- eller segmentkopplare

Mediekopplare: Den fysiska adressen går till en linje- eller områdeskopplare  $x.y.0$  och måste överensstämma med KNX-systemets logiska topologi.

Segmentkopplare: Den fysiska adressen går till en normal KNX-deltagare  $x.y.z$  ( $z \neq 0$ ) och måste överensstämma med KNX-systemets logiska topologi.

Följ uppgifterna i den tekniska dokumentationen.

Försörjningen sker via KNX-bussledningen.

- i** Vid drift som medie- eller segmentkopplare kan även repeaterfunktionen aktiveras.

## 5 Drift som RF-repeater utan routingfunktion

Den trådlösa repeaterns fysiska adress går till en normal KNX-nod **x.y.z** ( $z \neq 0$ ) inom det trådlösa KNX-systemets adressområde. Följ uppgifterna i den tekniska dokumentationen.

Försörjningen sker via en separat spänningsförsörjning (tillbehör) eller via anslutningen till en KNX-linje.

- i** Använd inte 30 V-utgången utan drossel till en KNX-spänningsförsörjning. Mediekopplaren kan bli för varm.
- i** Repeaterläget är aktivt efter att den fysiska adressen angetts. Programmering via bussledningen är sedan spärrad. Enheten kan sedan bara komma åt trådlöst. För att enheten ska kunna aktiveras via bussledningen måste den fabriksåterställas.

## 6 Information för elektriker



### **FARA!**

Livsfarlig spänning.

Täck över spänningsledande delar i omgivningen där enheten monteras.

### 6.1 Montering och elektrisk anslutning

#### Ansluta och montera enheten

Montering i utanpåliggande eller infälld apparatdosa.

- i** Utomhus: använd apparatdosa IP55.
  - Vid drift som medie-/segmentkopplare: Anslut apparaten till KNX-bussledningen med bussklämma.
  - Vid drift som repeater: Anslut apparaten till separat spänningsförsörjning eller en KNX-bussledning med en bussklämma.
  - Montera enheten i en apparatdosa.
  - Antennen ska om möjligt vara utsträckt vid installation. Om detta inte är möjligt ska antennen placeras i form av en cirkel bakom enheten.
- i** Vid blindpaneler får antennen inte läggas bakom den metalliska bärringen.

#### Välja monteringsplats

- För att överföringskvaliteten ska bli god, måste du hålla tillräckligt stort avstånd till potentiella störningskällor som t.ex. metallytor, mikrovågsugnar, stereo- och teveanläggningar, förkopplingsenheter eller transformatorer.
- Mediekopplaren får inte monteras i närheten av jord eller mark.
- Sätt inte KNX RF-enheter i metalliska små fördelare eller dosor.

- Flera intilliggande mediakopplare ska placeras så att de trådlösa områdena varken överlappar varandra eller kan ta emot varandras signaler. Kontrollera om en mediakopplare kan konfigureras som repeater inom ett system.
- i** Mediakopplare måste även vara möjliga att komma åt efter montering.

## 6.2 Driftsättning

### Idrifttagning medie-/segmentkopplare

Apparat ansluten, spänning tillkoppling.

- Tryck på programmeringsknappen.  
Statuslysdioden lyser rött.
- Hämta fysisk adress och domänadress.  
Status-LED slocknar.
- Hämta filtertabell och parametrar.

### Aktivera safe-state-läge

- Dra av anslutningsklämman.
- Håll programmeringsknappen intryckt.
- Anslut anslutningsklämman igen.  
Apparaten startar om. Statuslysdioden lyser kort rött och sedan gult.
- Släpp programmeringsknappen så snart statuslysdioden blinkar långsamt rött.  
Safe-state-läget är aktivt.

### Aktivera RF-repeaterläge

Safe-state-läget är aktiverat.

- Tryck på programmeringsknappen igen och håll den intryckt i ca 2 sekunder tills statuslysdioden lyser gult.  
Apparaten befinner sig i "repeater-prog.läge".
- Släpp programmeringsknappen.
- Ta apparaten med en fysisk adress **x.y.z** (z≠0) i drift.  
Apparaten är i RF-repeaterläge.

### Återställa enheten till fabriksinställningen

Safe-state-läget är aktiverat.

- Tryck på programmeringsknappen igen och håll den intryckt i ca 5 sekunder tills statuslysdioden slocknar.
- Släpp programmeringsknappen.

Statuslysdioden lyser kort rött och sedan gult.

Enheten är återställd till fabriksinställningen.

## 7 Tekniska data

KNX RF

KNX Medium	RF1.R
Driftsättningsläge	S-Mode
Radiofrekvens	868,0 ... 868,6 MHz
Sändningseffekt	max. 20 mW
Sändningsräckvidd i öppet fält	typ. 100 m
Mottagarkategori (Uppgifter enligt EN 300220)	2

KNX TP (medie-/segmentkopplardrift)

KNX Medium	TP256
Driftsättningsläge	S-Mode
Nominell spänning KNX	DC 21 ... 32 V SELV
Strömförbrukning KNX	3,9 ... 5,1 mA

Drift som repeater

Nominell spänning	DC 24 V SELV
-------------------	--------------

Skydd	IP20
Skyddsklass	III
Omgivningstemperatur	-20 ... +45 °C
Lagertemperatur	-25 ... +55 °C
Transporttemperatur	-25 ... +70 °C
Relativ luftfuktighet	10 ... 100 % (ingen daggbildning)
Mått L×B×H	44x29x16 mm

## 8 Tillbehör

Spänningsförsörjning 24 V DC 300 mA	Best.nr 1296 00
-------------------------------------	-----------------



## 9 Garanti

Garantin hanteras över fackhandeln, inom ramen för de lagstadgade bestämmelserna. Lämna eller skicka defekta apparater portofritt med en felbeskrivning till din ansvarige försäljare (fackhandel/installationsföretag/elfackhandel). Denne ser till att apparaterna skickas till Gira Service Center.

**Gira**  
**Giersiepen GmbH & Co. KG**  
Elektro-Installations-  
Systeme

Industriegebiet Mermbach  
Dahlienstraße  
42477 Radevormwald

Postfach 12 20  
42461 Radevormwald

Deutschland

Tel +49(0)21 95 - 602-0  
Fax +49(0)21 95 - 602-191

[www.gira.de](http://www.gira.de)  
[info@gira.de](mailto:info@gira.de)