

RF/TP Medienkoppler oder RF Repeater

Best.-Nr.: 5110 00

Bedienungsanleitung**1 Sicherheitshinweise**

Montage und Anschluss elektrischer Geräte dürfen nur durch Elektrofachkräfte erfolgen.

Schwere Verletzungen, Brand oder Sachschäden möglich. Anleitung vollständig lesen und beachten.

Die Funkübertragung erfolgt auf einem nicht exklusiv verfügbaren Übertragungsweg und ist daher nicht geeignet für Anwendungen aus dem Bereich der Sicherheitstechnik, wie z. B. Not-Aus, Notruf.

Diese Anleitung ist Bestandteil des Produktes und muss beim Endkunden verbleiben.

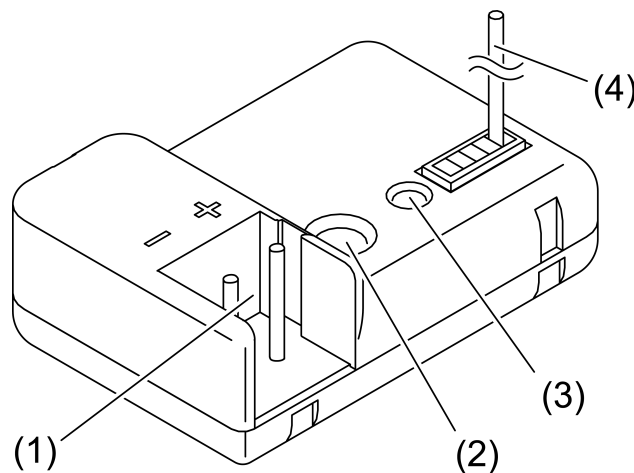
2 Geräteaufbau

Bild 1: Geräteaufbau

- (1) KNX-Anschluss (TP)
- (2) Programmier Taste
- (3) Status-LED
 - Rot schnell blinkend: Filterfunktion deaktiviert
 - Rot langsam blinkend: Safe-State-Modus aktiv
 - Gelb blinkend: Telegrammverkehr
- (4) Antenne (RF)

3 Funktion**Systeminformation**

Dieses Gerät ist ein Produkt des KNX Systems und entspricht den KNX Richtlinien. Detaillierte Fachkenntnisse durch KNX Schulungen werden zum Verständnis vorausgesetzt.

Die Reichweite eines Funksystems hängt von verschiedenen äußeren Gegebenheiten ab. Mit der Wahl des Montageortes kann die Reichweite optimiert werden. Anwendungsgrundlagen zum KNX Funksystem enthält die Produktdokumentation zu diesem Gerät.

Planung, Installation und Inbetriebnahme erfolgen mit Hilfe der ETS ab Version 5. Die Produktdatenbank, technische Beschreibungen und Konformitätserklärung finden Sie stets aktuell auf unserer Internet-Seite.

Das Gerät ist ab Version "I01" KNX Data Secure kompatibel. KNX Data Secure bietet Schutz vor Manipulation in der Gebäudeautomation und kann im ETS-Projekt konfiguriert werden. Detaillierte Fachkenntnisse werden vorausgesetzt.

Übersicht der Geräteversionen

Geräte mit Kennzeichnung "I00": Keine KNX Data Secure Kompatibilität. Secure-Inbetriebnahmen anderer Geräte sind über Medienkoppler mit dieser Geräteversion nicht möglich.

Geräte mit Kennzeichnung ab "I01": KNX Data Secure Kompatibilität ab ETS5.7.3. Secure-Inbetriebnahmen anderer Geräte sind über Medienkoppler ab dieser Geräteversion ohne Einschränkungen möglich.

Die Geräte sind updatefähig. Firmware-Updates (z. B. I00 -> I01) können komfortabel mit einem speziellen ETS-Applikationsprogramm durchgeführt werden. Details hierzu sind der technischen Dokumentation zu entnehmen.

Vereinfachte Konformitätserklärung

Hiermit erklärt Gira Giersiepen GmbH & Co. KG, dass der Funkanlagentyp Best.-Nr. 5110 00

der Richtlinie 2014/53/EU entspricht. Die vollständige Artikelnummer finden Sie auf dem Gerät. Der vollständige Text der EU-Konformitätserklärung ist unter der folgenden Internetadresse verfügbar: www.gira.de/konformitaet

Bestimmungsgemäßer Gebrauch

- Verbindung von KNX-Funknetzen mit leitungsgebundenen KNX-Linien
- Erhöhung der Funkreichweite in KNX-Funknetzen (Repeater-Betrieb)
- Montage in Gerätedose nach DIN 49073

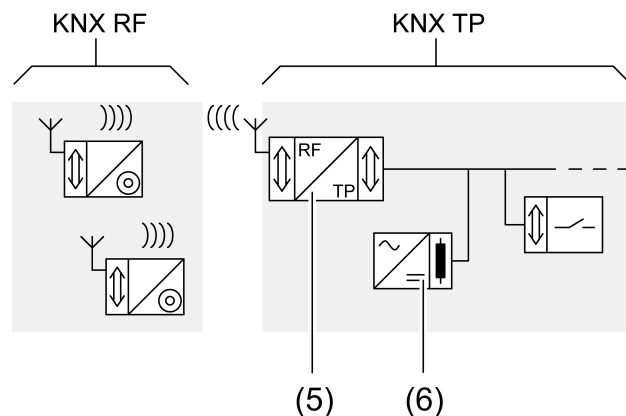


Bild 2: Medienkoppler und RF-Teilnehmer

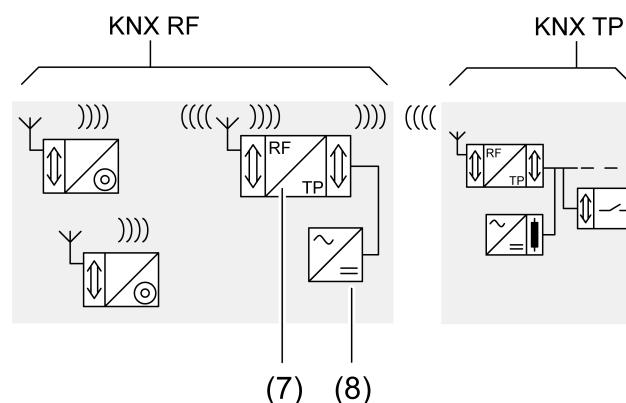


Bild 3: Medienkoppler und RF-Teilnehmer, Ergänzung durch Repeater

(5) Medienkoppler

- (6) KNX Spannungsversorgung mit Drossel
- (7) Repeater
- (8) Spannungsversorgung

4 Betrieb als Medienkoppler

Die physikalische Adresse des Medienkopplers ist die eines Linien- oder Bereichskopplers **x.y.0** und muss mit der logischen Topologie der KNX Anlage übereinstimmen. Hierzu die Angaben in der technischen Dokumentation beachten.

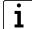

Die Versorgung erfolgt über die KNX Busleitung.

-  Bei Betrieb als Medienkoppler kann zusätzlich die Repeater-Funktion aktiviert werden.

5 Betrieb als Repeater

Die physikalische Adresse des Funk-Repeaters ist die eines normalen KNX Teilnehmers **x.y.z** ($z \neq 0$) innerhalb des Adressbereichs des KNX Funksystems. Hierzu die Angaben in der technischen Dokumentation beachten.

Die Versorgung erfolgt über eine separate Spannungsversorgung (Zubehör) oder über den Anschluss an eine KNX Linie.

-  Nicht den 30-V-Ausgang einer KNX Spannungsversorgung verwenden. Der Medienkoppler könnte unzulässig erwärmt werden.
-  Der Repeater-Modus ist nach Vergabe der physikalischen Adresse aktiv. Die Programmierung über die Busleitung ist danach gesperrt. Das Gerät ist dann nur noch über Funk erreichbar. Um das Gerät über die Busleitung anzusprechen, muss das Gerät auf Werkseinstellung zurückgesetzt werden.

6 Informationen für Elektrofachkräfte



GEFAHR!

Elektrischer Schlag bei Berühren spannungsführender Teile in der Einbauumgebung.

Elektrischer Schlag kann zum Tod führen.

Vor Arbeiten am Gerät freischalten und spannungsführende Teile in der Umgebung abdecken!

6.1 Montage und elektrischer Anschluss

Gerät montieren und anschließen

Montage in Unterputz- oder Aufputz-Gerätedose.

-  Im Außenbereich: Gerätedose IP55 verwenden.

Durch die Gerätedose dürfen keine Aderleitungen anderer Stromkreise geführt werden.

Durch die Gerätedose sollten keine anderen Mantelleitungen geführt werden.

Betrieb als Medienkoppler:

- Gerät mit Busklemme an die KNX-Busleitung anschließen.

Betrieb als Repeater:

- Gerät mit Busklemme an separate Spannungsversorgung anschließen.
- Gerät in Gerätedose einsetzen.
- Antenne möglichst gestreckt verlegen. Ist dies nicht möglich, die Antenne hinter dem Gerät kreisförmig positionieren.

- i** Bei Verwendung von Blindabdeckungen darauf achten, dass die Antenne nicht unmittelbar hinter dem metallischen Tragring liegt.

Montageort auswählen

- Für eine gute Übertragungsqualität ausreichend Abstand zu möglichen Störquellen halten, z. B. metallische Flächen, Mikrowellenöfen, Hifi- und TV-Anlagen, Vorschaltgeräte oder Transformatoren.
- Medienkoppler nicht in Erd- oder Bodennähe montieren.
- KNX RF Geräte nicht in metallische Kleinverteiler oder Dosen setzen.
- Mehrere benachbarte Medienkoppler so platzieren, dass ihre Funkbereiche sich entweder gar nicht überlappen, oder dass sie sich gegenseitig empfangen können. Innerhalb einer Anlage prüfen, ob ein Medienkoppler als Repeater konfiguriert werden kann.

- i** Medienkoppler müssen auch nach Montage zugänglich sein.

6.2 Inbetriebnahme

Physikalische Adresse und Applikationsprogramm laden

Voraussetzung: Das Gerät ist angeschlossen und die Spannung ist eingeschaltet.

- Programmier-Taste drücken.
Die Status-LED leuchtet rot.
- Physikalische Adresse und Domänenadresse herunterladen.
Die Status-LED erlischt.
- Filtertabelle und Parameter herunterladen.

Medienkoppler auf Werkseinstellung zurücksetzen

- Gerät vom Bus bzw. von der Spannungsversorgung trennen.
- Programmier-Taste (2) drücken und halten.
- Gerät an Bus anschließen bzw. Spannung einschalten.
Die Status-LED (3) blinkt langsam rot.
Das Gerät befindet sich im Safe-State-Modus.
- Programmier-Taste loslassen.
- Programmier-Taste (2) erneut drücken und ca. 20 Sekunden halten, bis die Status-LED erlischt.
- Programmier-Taste loslassen.
Die Status-LED (3) zeigt einmalig die Farbfolge rot -> gelb an.
Das Gerät ist auf Werkseinstellung zurückgesetzt.

7 Technische Daten

KNX RF

| | |
|--|---------------------|
| KNX Medium | RF1.R |
| Inbetriebnahme-Modus | S-Mode |
| Funkfrequenz | 868,0 ... 868,6 MHz |
| Sendeleistung | max. 20 mW |
| Sendereichweite im Freifeld | typ. 100 m |
| Empfängerkategorie (Angaben nach EN 300220) | 2 |

KNX TP (Medienkopplerbetrieb)

| | |
|----------------------|---------------------|
| KNX Medium | TP256 |
| Inbetriebnahme-Modus | S-Mode |
| Nennspannung KNX | DC 21 ... 32 V SELV |
| Stromaufnahme KNX | max. 5 mA |

Repeater-Betrieb

| | |
|--------------|--------------|
| Nennspannung | DC 24 V SELV |
|--------------|--------------|

| | |
|---------------------|-------------------------------|
| Schutzart | IP20 |
| Schutzklasse | III |
| Umgebungstemperatur | -20 ... +55 °C |
| Lagertemperatur | -25 ... +45 °C |
| Transporttemperatur | -25 ... +70 °C |
| Relative Feuchte | 10 ... 100 % (keine Betauung) |
| Abmessung LxBxH | 44x29x16 mm |

8 Zubehör

| | |
|--|-------------------|
| Netzteil UP 250 mA | Best.-Nr. 2969 00 |
| Spannungsversorgung für Türkommunikation DC 24 V 300 mA | Best.-Nr. 1296 00 |

Gira
Giersiepen GmbH & Co. KG
Elektro-Installations-
Systeme

Industriegebiet Mermbach
Dahlienstraße
42477 Radevormwald

Postfach 12 20
42461 Radevormwald

Deutschland

Tel +49(0)21 95 - 602-0
Fax +49(0)21 95 - 602-191

www.gira.de
info@gira.de