

**Kondenssensor**

Best.-nr.: 5069 00

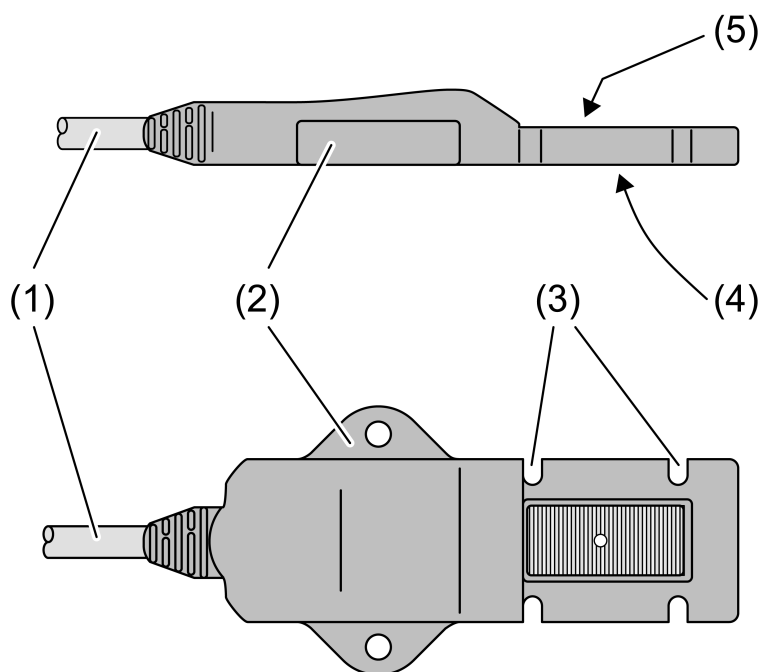
**Bruksanvisning****1 Sikkerhetsinformasjon**

Montering og tilkobling av elektriske apparater må kun gjennomføres av elektrikere.

Fare for alvorlige personskader, brann og materielle skader. Les driftshåndboken, og følg den.

Fare for elektrisk støt. Ved installering og legging av ledninger må forskriftene og normene som gjelder for SELV-strømkretser følges.

Denne anvisningen er en del av produktet og skal være hos sluttkunden.

**2 Apparatets oppbygning**

Bilde 1:

- (1) Tilkoblingsledning
- (2) Festeløkke
- (3) Fordypninger for montering på rørledninger med kabelstrips
- (4) Fordypning for termisk pute
- (5) Følerflate

**3 Funksjon****Forskriftsmessig bruk**

- Registrering av kondensvanndannelse på kjølemiddelledninger i boliger og funksjonsbygninger
- Tilkobling til egnede binæringanger
- Montering på kjølemiddelledning

## Funksjon duggføler

Apparatet overvåker den elektriske konduktansen mellom det ledende belegget på følerflaten. Ved fukting med vann registrerer apparatet endringene og signaliserer dette.

- i** Følerflatene kan ta skade ved kontakt med aggressive medier (f.eks. såpevann, vaskevann eller syreholdig kondensvann fra brennverdivarmeapparatet). Følerflaten (3) må kontrolleres etter hver alarm. Ved tydelige korrosjonsskader må apparatet skiftes ut.

## 4 Informasjon for autoriserte elektrikere

### 4.1 Montering og elektrisk tilkobling

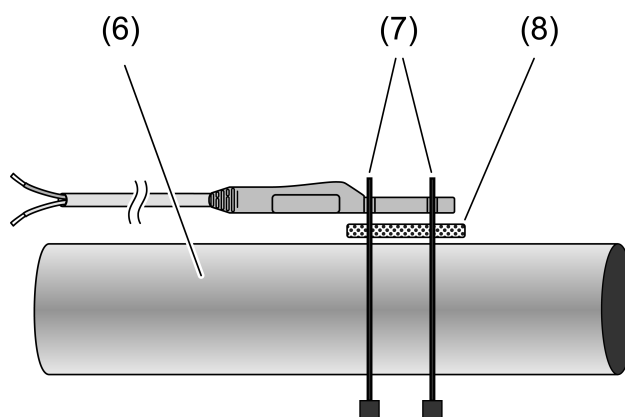
#### Velge monteringssted

Monteringsstedet skal være stedet, der det er mest sannsynlig at det oppstår kondensasjon. Det kan være det kaldeste stedet innenfor et rørkretsløp.

For feilfri funksjon må følerflaten (5) være ventileret, slik at kondensatet kan slå seg ned på følerflaten.

Ved montering i nærheten av blandeventiler må apparatet innstilles på kaldere innstrømming.

#### Montere duggføler



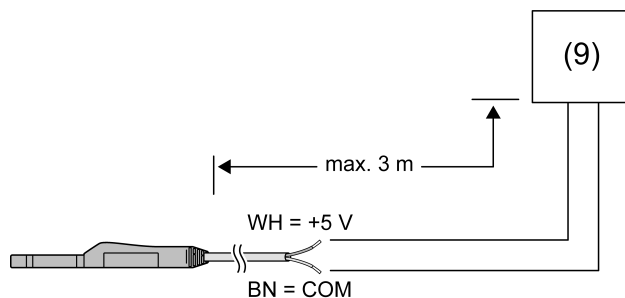
Bilde 2: Montering med kabelstrips på rørledning

- (6) Rørledning
- (7) Kabelstrips
- (8) Termisk pute

- Overflaten til rørledningen må evt. rengjøres. Fjern gjenværende malingsrester.
- Trekk beskyttelsesfolien av fra den vedlagte termiske puten.
- Legg den selvlimende termiske puten (8) inn i fordypningen for den termiske puten (4) og trykk den lett inntil.  
Termisk pute er festet i fordypningen på undersiden av apparatet.
- Legg apparatet med undersiden direkte på rørledningen som skal overvåkes.
- Fest apparatet med vedlagte kabelstrips (7) på rørledningen.
- Fest tilkoblingsledningen.

#### Koble til duggføleren

Apparatet tilkobles på en evalueringsenhet og forsynes av den.



Bilde 3

- Koble til apparatet på en evalueringsenhet (9), som forsyner og overvåker apparatet.
- Pass på polariteten:  
Hvitt = +  
Brun = - / COM

## 5 Tekniske data

Nominell spenning	DC 3,3 ... 5 V SELV
Strømopptak	type. 0,5 mA
Kortslutningsstrøm	maks. 100 mA
Beskyttelsesklasse	III
Omgivelsestemperatur	0 ... +50 °C
Lagrings-/ transporttemperatur	-40 ... +100 °C
Tilkoblingsledning	2 m
Beskyttelsestype	IP 67

## 6 Garanti

Garantien ytes via faghandel i henhold til juridiske bestemmelser. Legg ved en beskrivelse av feilen og lever eller send defekte apparater portofritt til din forhandler (faghandel/ installasjonsbedrift/elektrofaghandel). Derfra blir apparatene sendt videre til Gira Service Center.

**Gira**  
**Giersiepen GmbH & Co. KG**  
 Elektro-Installations-  
 Systeme

Industriegebiet Mermbach  
 Dahlienstraße  
 42477 Radevormwald

Postfach 12 20  
 42461 Radevormwald

Deutschland

Tel +49(0)21 95 - 602-0  
 Fax +49(0)21 95 - 602-191

www.gira.de  
 info@gira.de