

Condensatiesensor

Best. nr.: 5069 00

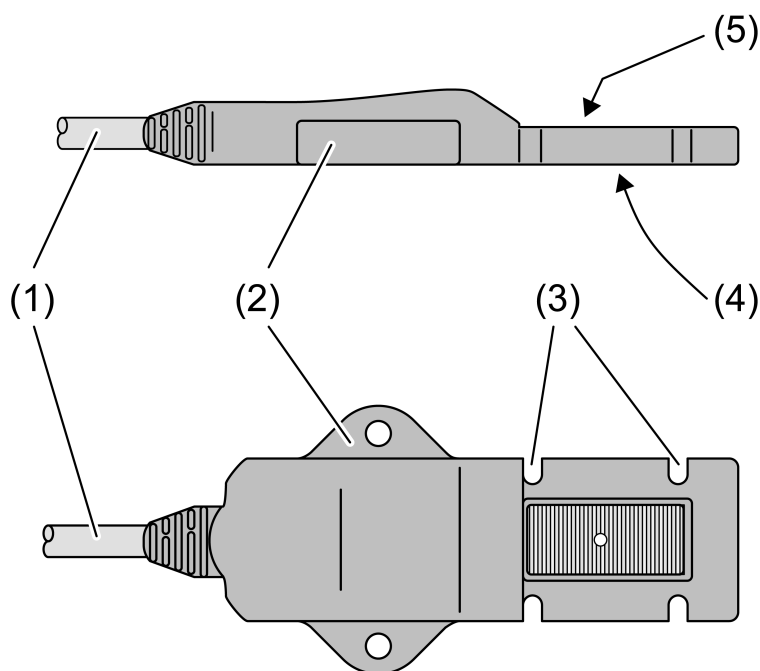
Bedieningsvoorschrift**1 Veiligheidsinstructies**

Elektrische apparaten mogen alleen door een elektromonteur worden gemonteerd en aangesloten.

Ernstig letsel, brand of materiële schade mogelijk. Handleiding volledig doorlezen en aanhouden.

Gevaar door elektrische schokken. Bij de installatie en het leggen van de kabels de voor SELV-circuits geldende voorschriften en normen aanhouden.

Deze handleiding is onderdeel van het product en moet door de eindklant worden bewaard.

2 Constructie apparaat

Afbeelding 1:

- (1) Aansluitkabel
- (2) Bevestigingslus
- (3) Uitsparingen voor montage aan leidingen met kabelbinders
- (4) Uitsparing voor warmtegeleidingspad
- (5) Sensoroppervlak

3 Functie**Bedoeld gebruik**

- Detecteren van condenswatervorming op koelmiddelleidingen in woningen en utiliteitsgebouwen
- Aansluiting op geschikte binaire ingangen
- Montage op koelmiddelleiding

Werking condensatiesensor

Het apparaat bewaakt de elektrische geleidbaarheid tussen de geleidende coatings op het sensorvlak. Als het oppervlak met water wordt bevochtigd, detecteert het apparaat de veranderingen en signaleert dit.

- i** Het sensorvlak kan bij contact met agressieve middelen (bijv. spoelloog, waswaterloog en zuurhoudend condenswater van hoogrendementsketels) worden beschadigd. Het sensorvlak (3) na elk alarm controleren. Bij duidelijke corrosieschade het apparaat vervangen.

4 Informatie voor elektrotechnicus

4.1 Montage en elektrische aansluiting

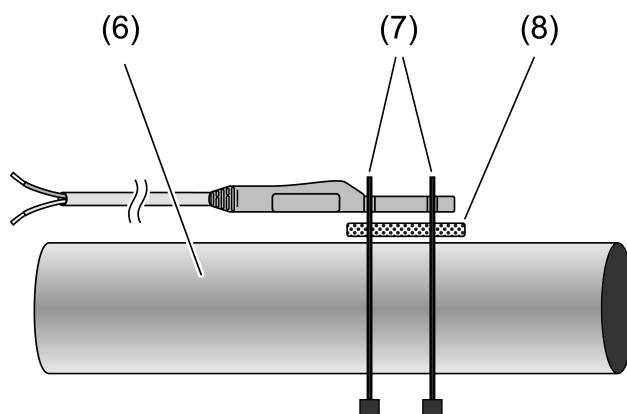
Montageplaats kiezen

De montageplaats moet de plaats zijn waarop condensatie met de grootste waarschijnlijkheid zal ontstaan. Dat kan de koudste plaats binnen een leidingcircuit zijn.

Voor de goede werking moet het sensorvlak (5) zijn geventileerd, zodat het condensaat zich op het sensorvlak kan ophopen.

Bij montage in de buurt van mengkleppen moet het apparaat op de koudere aanvoerleiding worden geplaatst.

Condensatiesensor monteren



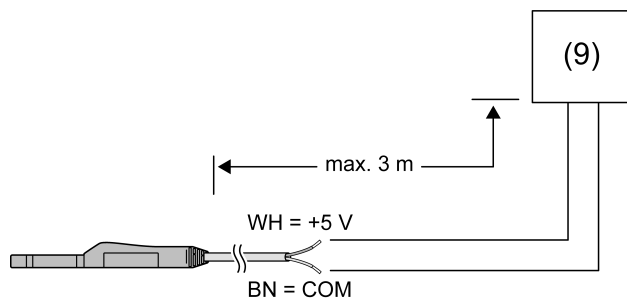
Afbeelding 2: Montage met kabelbinders op leiding

- (6) Leiding
- (7) Kabelbinder
- (8) Warmtegeleidingspad

- Oppervlak van de leiding evt. reinigen. Aanwezige verfresten verwijderen.
- Beschermfolie van de meegeleverde warmtegeleidingspad aftrekken.
- Zelfklevend warmtegeleidingspad (8) in de uitsparing voor het warmtegeleidingspad (4) plaatsen en licht aandrukken.
Warmtegeleidingspad hecht in de uitsparing aan de onderkant van het apparaat.
- Apparaat met de onderkant direct op de te bewaking leiding leggen.
- Apparaat met de meegeleverde kabelbinders (7) aan leiding bevestigen.
- Aansluitkabel bevestigen.

Condensatiesensor aansluiten

Het apparaat wordt op een analysator aangesloten en door deze van stroom voorzien.



Afbeelding 3

- Het apparaat op een analysator (9) aansluiten, die het apparaat van stroom voorziet en bewaakt.
- Op de polariteit letten:
Wit = +
Bruin = - / COM

5 Technische gegevens

| | |
|-------------------------------|---------------------|
| Nominale spanning | DC 3,3 ... 5 V SELV |
| Stroomverbruik | typ. 0,5 mA |
| Kortsluitstroom | max. 100 mA |
| Beschermingsklasse | III |
| Omgevingstemperatuur | 0 ... +50 °C |
| Opslag-/ transporttemperatuur | -40 ... +100 °C |
| Aansluitkabel | 2 m |
| Beschermingsgraad | IP 67 |

6 Garantie

De wettelijk vereiste garantie wordt uitgevoerd via de vakhandel. Een gebrekkig apparaat kunt u met een omschrijving van de fout aan de betreffende verkoper ((elektrotechnische) vakhandel/ installatiebedrijf) overhandigen of portvrij opsturen. Deze stuurt het apparaat door naar het Gira Service Center.

Gira
Giersiepen GmbH & Co. KG
 Elektro-Installations-
 Systeme

Industriegebiet Mermbach
 Dahlienstraße
 42477 Radevormwald

Postfach 12 20
 42461 Radevormwald

Deutschland

Tel +49(0)21 95 - 602-0
 Fax +49(0)21 95 - 602-191

www.gira.de
 info@gira.de