

**Lekkasjesensor**

Best.-nr.: 5068 00

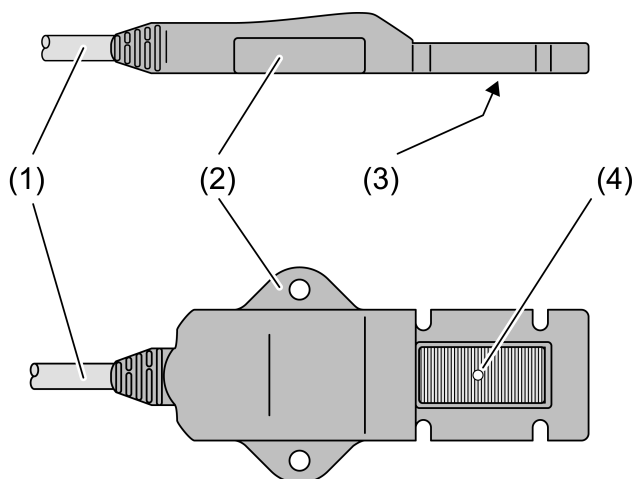
**Bruksanvisning****1 Sikkerhetsinformasjon**

Montering og tilkobling av elektriske apparater må kun gjennomføres av elektrikere.

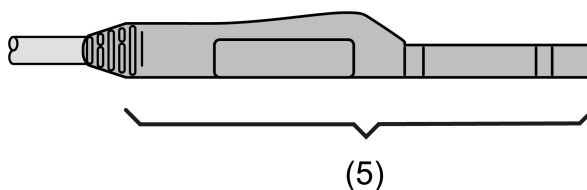
Fare for alvorlige personskader, brann og materielle skader. Les driftshåndboken, og følg den.

Fare for elektrisk støt. Ved installering og legging av ledninger må forskriftene og normene som gjelder for SELV-strømkretser følges.

Denne anvisningen er en del av produktet og skal være hos sluttkunden.

**2 Apparatets oppbygning**

Bilde 1



Bilde 2

- (1) Tilkoblingsledning
- (2) Festeløkke
- (3) Følerflate
- (4) Ventilasjonsåpning
- (5) Mottaksflate

**3 Funksjon****Forskriftsmessig bruk**

- Registrering av vannlekkasjer og lekkasjer
- Tilkobling til egnede binæringanger
- Montering på flaten som skal overvåkes

## Funksjon til lekkasjeføleren

Apparatet overvåker den elektriske konduktansen mellom det ledende belegget på følerflaten. Ved fukting med vann registrerer apparatet endringene og signaliserer dette.

- i** Apparatet kan ikke hindre at det lekker ut vann, men kan registrere det tidlig, slik at følgene til en vannskade kan holdes minimalt.
- i** Følerflatene kan ta skade ved kontakt med aggressive medier (f.eks. såpevann, vaskevann eller syreholdig kondensvann fra brennverdivarmeapparatet). Følerflaten (3) må kontrolleres etter hver alarm. Ved tydelige korrosjonsskader må apparatet skiftes ut.

## Brukseksempler

I badetrom eller våtrom:

- Under eller ved siden av badekar eller dusj
- Under vask eller bak vaskebord

I kjøkkenet:

- Under kjøkkenkroken
- Under oppvaskmaskinen
- Under oppvaskkummen

I forsynings- eller funksjonsrom:

- Under eller bak vaskemaskiner
- I fyringskjellere
- I forsyningsjakter med vannledninger
- I kjellerrom med fare for tilbakestrømming

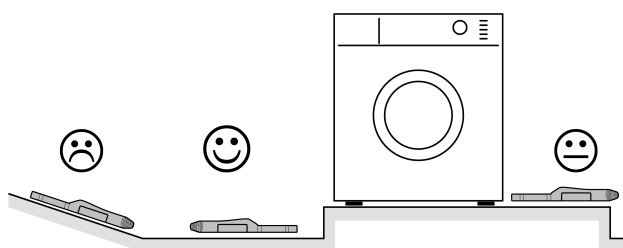
I boområdet:

- Under eller bak akvarier
- I varmekretsfordelere til gulvvarmer

## 4 Informasjon for autoriserte elektrikere

### 4.1 Montering og elektrisk tilkobling

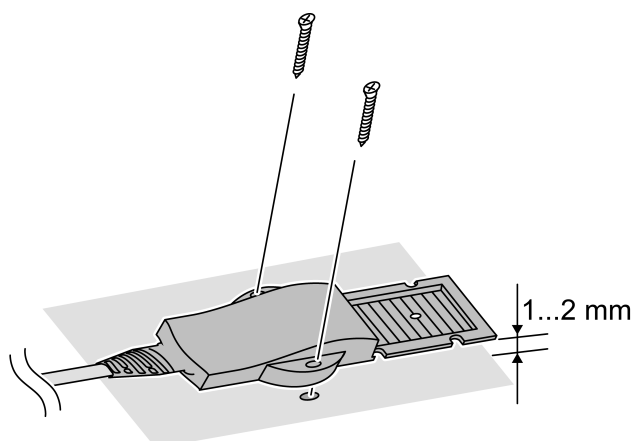
#### Montere lekkasjeføler



Bilde 3: Egnede og uegnede monteringssteder

- i** Apparatet må ikke plasseres på skrå overflater, stigninger eller sokler (Bilde 3). Søk etter et egnet monteringssted, der vann som lekker ut kan oppdages tidlig.
  - Legg apparatet direkte på flaten som skal overvåkes. Følerflaten (3) må peke nedover.
  - Fest apparatet på mottaksflaten, f.eks. gjennom skrueforbindelse, Dreiemoment maks. 0,4 Nm.
- i** Ventilasjonsåpningen (4) må ikke brukes til fastgjøring av apparatet.
- i** For feilfri funksjon må væsken kunne nå følerflaten (3).
- i** Apparatet må ikke festes med tetningsmasse (silikon, akryl eller lignende) på undergrunnen.
  - Fest tilkoblingsledningen, f.eks. med spikerklamre.

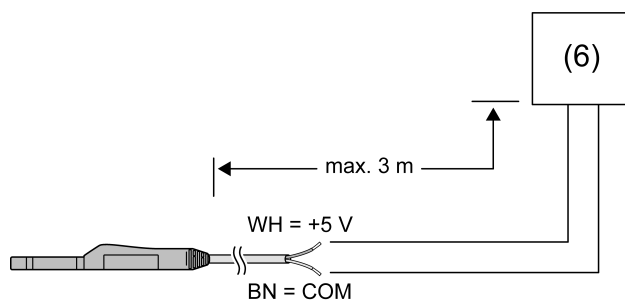
- i** Ventilasjonsåpningen (4) støtter følerfunksjonen og skal være fri for smuss.



Bilde 4

### Koble til lekkasjeføler

Apparatet tilkobles direkte på en evalueringsenhet og forsynes av den. Signaliseringen skjer gjennom kortslutning av forsyningsspenningen.



Bilde 5

- Koble til apparatet på en evalueringsenhet (6), som forsyner og overvåker apparatet.
- Pass på polariteten:  
Hvitt = +  
Brun = - / COM

## 5 Tekniske data

Nominell spenning	DC 3,3 ... 5 V SELV
Strømopptak	type. 0,5 mA
Kortslutningsstrøm	maks. 100 mA
Beskyttelsesklasse	III
Omgivelsestemperatur	0 ... +50 °C
Lagrings-/ transporttemperatur	-40 ... +100 °C
Tilkoblingsledning	2 m
Beskyttelsestype	IP 67

## 6 Garanti

Garantien ytes via faghandel i henhold til juridiske bestemmelser. Legg ved en beskrivelse av feilen og lever eller send defekte apparater portofritt til din forhandler (faghandel/ installasjonsbedrift/elektrofaghandel). Derfra blir apparatene sendt videre til Gira Service Center.

**Gira**  
**Giersiepen GmbH & Co. KG**  
Elektro-Installations-  
Systeme

Industriegebiet Mermbach  
Dahlienstraße  
42477 Radevormwald

Postfach 12 20  
42461 Radevormwald

Deutschland

Tel +49(0)21 95 - 602-0  
Fax +49(0)21 95 - 602-191

[www.gira.de](http://www.gira.de)  
[info@gira.de](mailto:info@gira.de)