

Capteur de fuite

N° de commande: 5068 00

Mode d'emploi**1 Consignes de sécurité**

Le montage et le raccordement d'appareillages électriques doivent être réservés à des électriciens spécialisés.

Risques de blessures, d'incendies ou de dégâts matériels. Lire en intégralité la notice et la respecter.

Risque d'électrocution. Respecter les prescriptions et les normes en vigueur pour les circuits électriques TBTS lors de l'installation et la pose des câbles.

Ces instructions font partie intégrante du produit et doivent être conservées chez l'utilisateur final.

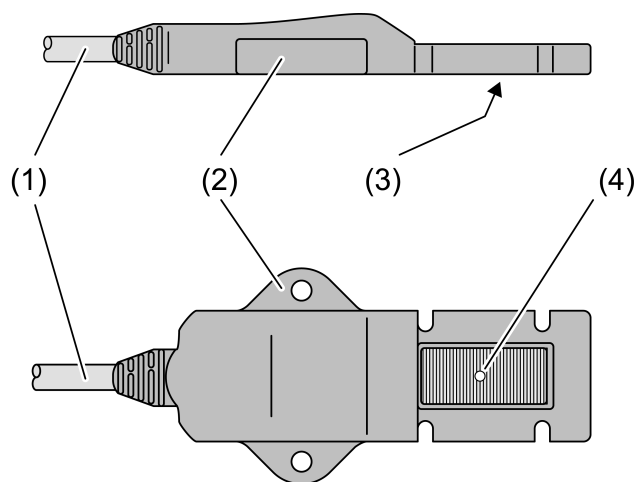
2 Conception de l'appareillage

Figure 1

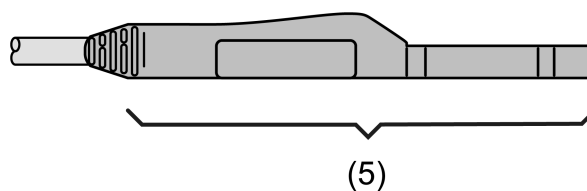


Figure 2

- (1) Câble de raccordement
- (2) Patte de fixation
- (3) Surface du capteur
- (4) Orifice de ventilation
- (5) Surface d'appui

3 Fonctionnement**Usage conforme**

- Détection d'infiltrations d'eau et de fuites
- Connexion à des entrées binaires appropriées

- Montage sur la surface à surveiller

Fonctionnement du détecteur de fuite

L'appareil surveille la valeur de conductivité électrique entre les couches conductrices sur la surface du capteur. Lorsqu'un film d'eau recouvre le capteur, l'appareil détecte les modifications et les signale.

- i** L'appareil ne peut pas empêcher l'écoulement d'eau, mais est capable de le détecter et de le signaler précocement, de manière à ce que les conséquences du dégât des eaux soient modérées.
- i** La surface du capteur peut être endommagée en cas de contact avec des fluides agressifs (par ex. détergents, solutions de nettoyage ou eau de condensation acide provenant des chaudières à condensation). Contrôler la surface du capteur (3) après chaque alarme. Remplacer l'appareil en présence de dommages significatifs dus à la corrosion.

Exemples d'application

Dans les salles de bain ou les locaux humides :

- À côté ou sous la baignoire ou la douche
- Sous ou derrière le lavabo

Dans la cuisine :

- Sous le coin cuisine
- Sous le lave-vaisselle
- Sous l'évier

Dans le débarras ou le local technique :

- Sous ou derrière des machines à laver
- Dans les chaufferies
- Dans les caissons d'alimentation comportant des conduites d'eau
- Dans les caves présentant un risque de refoulement

Dans l'espace à vivre :

- Sous ou derrière des aquariums
- Dans des distributeurs de circuits de chauffage d'installations de chauffage au sol

4 Informations destinées aux électriciens spécialisé

4.1 Montage et branchement électrique

Montage du capteur de fuite

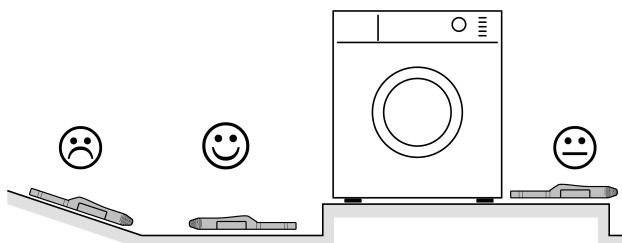


Figure 3: Emplacements de montage adaptés et inadaptés

- i** Ne pas placer l'appareil sur des surfaces pentues, des endroits surélevés ou des socles (Figure 3).

Rechercher un emplacement de montage adapté permettant une détection précoce des écoulements d'eau.

- Ne pas placer l'appareil directement sur la surface à surveiller. La surface du capteur (3) doit pointer vers le bas.

- Fixer l'appareil au niveau de sa surface d'appui, par ex. grâce à un raccordement par vis, couple de serrage max. 0,4 Nm.
- i** L'orifice de ventilation (4) ne doit pas être utilisé pour fixer l'appareil.
- i** Pour un fonctionnement irréprochable, le fluide doit pouvoir atteindre la surface du capteur (3).
- i** Ne pas fixer l'appareil sur le support au moyen d'une masse de scellement (silicone, acrylique ou produit similaire).
- Fixer le câble de raccordement, par ex. avec des cavaliers.
- i** L'orifice de ventilation (4) prend en charge la fonction de capteur et doit être exempt de saletés.

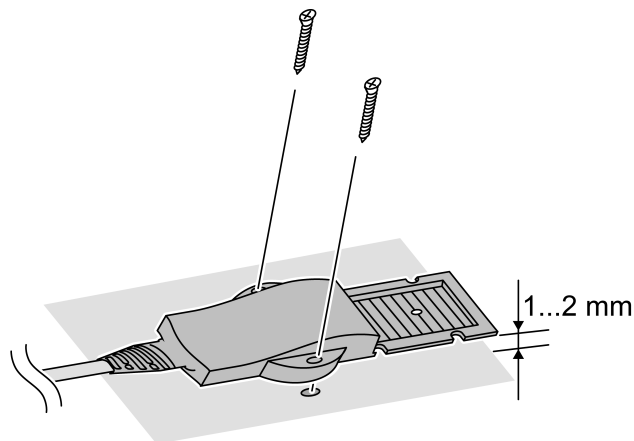


Figure 4

Raccordement du capteur de fuite

L'appareil est raccordé directement à une unité d'analyse qui sert en même temps de source d'alimentation. La signalisation s'effectue par court-circuitage de la tension d'alimentation.

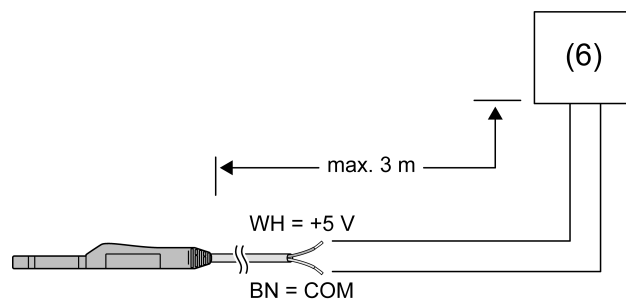


Figure 5

- Raccorder l'appareil à une unité d'analyse (6) qui alimente et surveille l'appareil.
- Respecter la polarité :
Blanc = +
Brun = - / COM

5 Caractéristiques techniques

Tension nominale	DC 3,3 ... 5 V TBTS
Courant absorbé	typ. 0,5 mA
Courant de court-circuit	max. 100 mA
Classe de protection	III
Température ambiante	0 ... +50 °C

Température de stockage/transport	-40 ... +100 °C
Câble de raccordement	2 m
Degré de protection	IP 67

6 Garantie

La garantie est octroyée dans le cadre des dispositions légales concernant le commerce spécialisé. Veuillez remettre ou envoyer les appareils défectueux port payé avec une description du défaut au vendeur compétent pour vous (commerce spécialisé/installateur/revendeur spécialisé en matériel électrique). Ceux-ci transmettent les appareils au Gira Service Center.

Gira
Giersiepen GmbH & Co. KG
Elektro-Installations-
Systeme

Industriegebiet Mermbach
Dahlienstraße
42477 Radevormwald

Postfach 12 20
42461 Radevormwald

Deutschland

Tel +49(0)21 95 - 602-0
Fax +49(0)21 95 - 602-191

www.gira.de
info@gira.de