

## Bedieningsvoorschrift

Schakelactuator 2-voudig / jaloezieactuator 1-voudig 16 A met binaire ingang 3-voudig  
Best. nr. 5062 00



Inhoudsopgave

1	Veiligheidsinstructies.....	3
2	Constructie apparaat.....	4
3	Functie .....	5
4	Informatie voor elektrotechnici .....	7
4.1	Montage en elektrische aansluiting.....	7
4.2	Inbedrijfname .....	10
5	Technische gegevens .....	12
6	Toebehoren.....	13
7	Garantie .....	13

## 1 Veiligheidsinstructies



De inbouw en montage van elektrische apparaten mag alleen worden uitgevoerd door een elektromonteur.

Ernstig letsel, brand of materiële schade mogelijk. Handleiding volledig doorlezen en aanhouden.

Gevaar door elektrische schokken. Apparaat is niet geschikt voor vrijeschakelen.

Gevaar door elektrische schokken. Bij de installatie moet worden gelet op voldoende isolatie tussen netspanning en bus. Minimale afstand tussen bus- en netspanningsaders van minimaal 4 mm aanhouden.

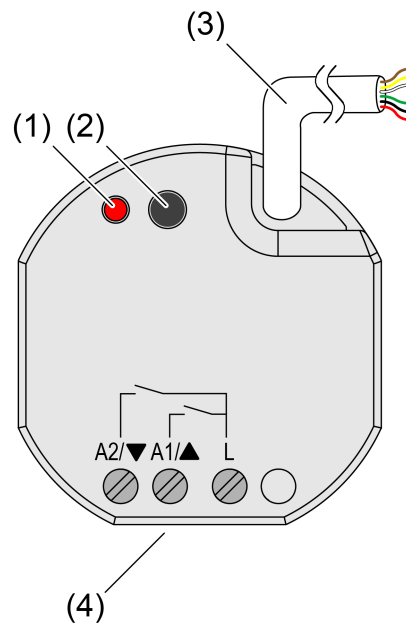
Gevaar door elektrische schokken op de KNX-installatie. Sluit geen externe spanningen aan op de ingangen. Er kan schade aan het instrument ontstaan en het SELV-potentiaal op de KNX-buskabel is niet meer gewaarborgd.

Als meerdere motoren parallel op een uitgang moeten worden geschakeld, moeten altijd de gegevens van de fabrikant in acht worden genomen; als alternatief kunnen scheidingsrelais worden gebruikt. Motoren kunnen beschadigd raken.

Alleen jaloeziemotoren met mechanische of elektronische eindschakelaars gebruiken. Controleer of de eindstandschakelaars goed zijn afgesteld. Neem de gegevens van de motorfabrikant in acht. Apparaat kan beschadigd raken.

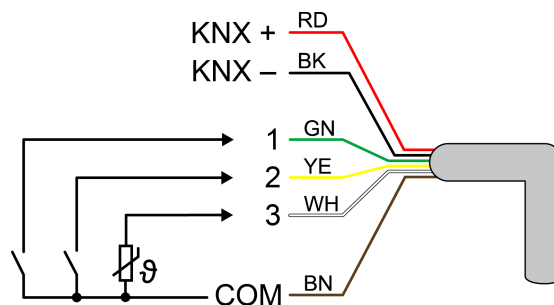
Deze handleiding is onderdeel van het product en moet door de eindklant worden bewaard.

## 2 Constructie apparaat



Afbeelding 1: Constructie apparaat

- (1) Programmeer-LED
- (2) Programmeerknop
- (3) Stuurkabel (aansluiting KNX en nevenaansluitingsingangen)
- (4) Aansluiting last (relaisuitgangen)



Afbeelding 2: Aansluitbezetting stuurkabel (voorbeeld)

rood (RD)	KNX +
zwart (BK)	KNX -
groen (GN)	Ingang 1 (impulsdrukker, schakelaar, contact, condensatie-/lekka- gesensor)
geel (YE)	Ingang 2 (impulsdrukker, schakelaar, contact, condensatie-/lekka- gesensor)
wit (WH)	Ingang 3 (impulsdrukker, schakelaar, contact, condensatie-/lekka- gesensor, NTC-temperatuursensor)
bruin (BN)	COM-ingangen 1...3

## 3 Functie

### Systeeminformatie

Dit apparaat is een product van het KNX-systeem en voldoet aan de KNX-richtlijnen. Voorwaarde voor een goed begrip is gedetailleerde vakkennis opgedaan via KNX-opleidingen.

De functie van het apparaat is softwareafhankelijk. Gedetailleerde informatie over softwareversies en de bijbehorende functionaliteit en de software zelf vindt u in de productdatabase van de leverancier.

Het apparaat is voor updates geschikt. Firmware-updates kunnen comfortabel met de Gira ETS service-app (extra software) worden uitgevoerd.

Het apparaat is KNX Data Secure compatibel. KNX Data Secure biedt bescherming tegen manipulatie in de gebouwautomatisering en kan in het ETS-project worden geconfigureerd. Gedetailleerde vakkennis geldt als voorwaarde. Voor de veilige inbedrijfname is een apparaatcertificaat vereist, dat op het apparaat is aangebracht. Tijdens de montage moet het apparaatcertificaat van het apparaat worden verwijderd en op een veilige plaats worden bewaard.

Ontwerp, installatie en inbedrijfname van het apparaat vinden met behulp van de ETS vanaf versie 5.7.3 plaats.

### Bedoeld gebruik

- Gebruik in KNX-installaties
- Schakelen van elektrische verbruikers via relaiscontacten met gemeenschappelijk referentiepotaiaal
- Schakelen van elektrisch aangedreven jaloezieën, rolluiken, markiezen en soortgelijke installaties
- Inlezen van schakeltoestanden van installatieschakelaars of -impulsdrukkers en andere potentiaalvrije contacten op ingangen 1...3
- Signaalanalyse van condensatie- en lekkagesensoren op ingangen 1...3 (zie accessoires)
- Registreren van temperatuurwaarden met NTC-temperatuursensoren op ingang 3 (zie accessoires)
- Montage in apparatuurdozen conform DIN 49073

### Producteigenschappen

- Uitgangen via KNX-telegrammen of nevenaansluitingsingangen bedienbaar
- Drie nevenaansluitingsingangen voor de aansluiting van potentiaalvrije contacten of condensatie-/lekkagesensoren. NTC-temperatuursensor kan op ingang 3 worden aangesloten.
- Voeding via KNX, geen extra voedingsspanning nodig
- Compatibel met KNX Data Secure
- Kan worden geüpdated met Gira ETS service-app

### **Eigenschappen schakelaarbediening**

- Maak- of verbreekcontact
- Terugmeldfunctie
- Koppelings- en dwangmatige aanstuurfunctie
- Centrale schakelfuncties met verzamelterugmelding
- Tijdfuncties: in-, uitschakelvertraging, trappenhuischakelaar met voorwaarschuwingfunctie
- Scenariofunctie
- Bedrijfsurenteller

### **Eigenschappen jaloeziebediening**

- Bedieningsmodi "Jaloezie met lamel", "Rolluik/markies", "Ventilatieklep/dakraam"
- Installatiepositie direct aanstuurbaar
- Lamellenstand direct aanstuurbaar
- Terugmelding van bewegingstoestand, hangpositie en lamellenstand
- Dwangmatige stand via besturing van hoger niveau
- Veiligheidsfunctie: 3 onafhankelijke windalarmen, regenalarm, vorstalarm
- Zonweringsfunctie met verwarmen/koelen-automaat
- Blokkeerfunctie (buitensluitbeveiliging)
- Scenariofunctie

### **Eigenschappen nevenaansluitingsingangen**

- Bedieningsfunctie schakelen
- Bedieningsfunctie dimmen (incl. dimmen van kleurtemperatuur)
- Bedieningsfunctie jaloezie
- Bedieningsfunctie waardegever (1-byte, 2-byte, 3-byte en 6-byte incl. vooraf instellen van RGBW- en kleurtemperatuur)
- Bedieningsfunctie nevenscenario-aansluiting
- Bedieningsfunctie 2-kanaalsbediening
- Bedieningsfunctie regelaarnevenaansluiting
- Blokkeerfuncties
- Dampingstijd instelbaar

### **Eigenschappen logica**

- Logicapoort
- Omzetter (conversie)
- Blokkeerelement
- Vergelijker

- Grenswaardeschakelaar

## 4 Informatie voor elektrotechnici

---



### **GEVAAR!**

Levensgevaar door elektrische schokken.

Apparaat vrijschakelen. Spanningvoerende delen afdekken.

---

### 4.1 Montage en elektrische aansluiting

---



### **GEVAAR!**

Bij het aansluiten van de bus-/nevenaansluiting- en netspanningaders in een gemeenschappelijke apparatuurdoos kan de KNX-buskabel met netspanning in aanraking komen.

De veiligheid van de gehele KNX-installatie komt dan in gevaar. Personen kunnen ook bij apparaten op afstand een elektrische schok krijgen.

Bus-/nevenaansluitings- en netspanningsklemmen niet in een gemeenschappelijke aansluitruimte plaatsen. Apparatuurdoos met vaste scheidingswand of aparte apparatuurdozen dozen gebruiken.

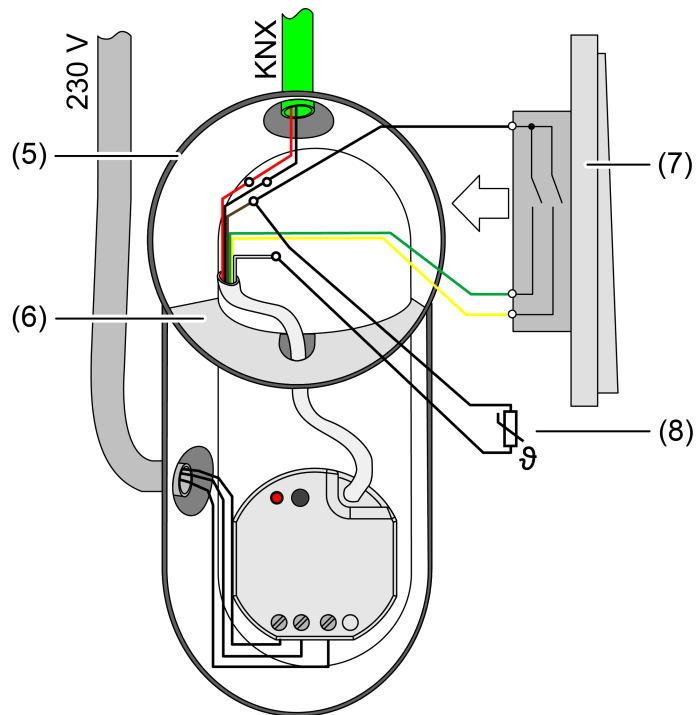
---

#### **Apparaat aansluiten en monteren**

Bij Secure-modus (voorwaarden):

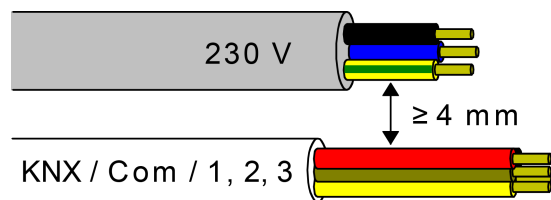
- Veilige inbedrijfsname is in de ETS geactiveerd.
- Apparaatcertificaat ingevoerd/ingescand resp. aan het ETS-project toegevoegd. Wij adviseren voor het scannen van de QR-code een camera met hoge resolutie te gebruiken.
- Alle wachtwoorden documenteren en op een veilige plaats bewaren.

Montage in geschikte apparatuurdoos (advies: elektronische apparatuurdoos met scheidingswand). Kabelverloop en -afstand in de gaten houden (zie afbeelding 3)!



Afbeelding 3: Montagevoorbeeld in elektronische apparatuurdoos met scheidingswand, serie-impulsdrukker en NTC-temperatuursensor

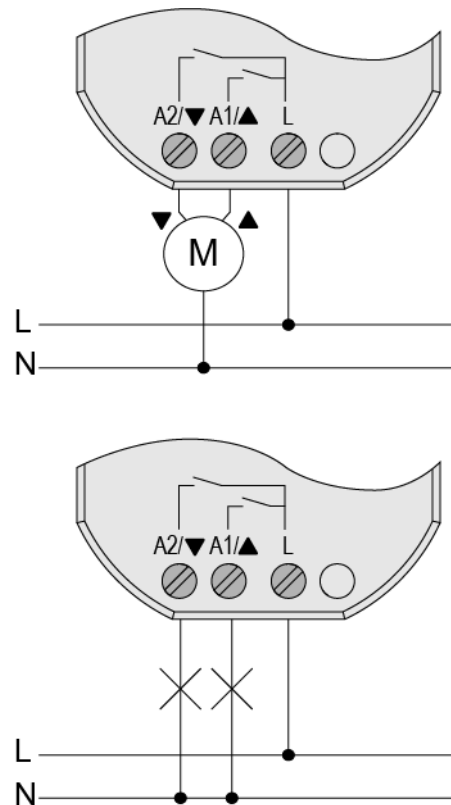
- (5) Apparatuurdoos
- (6) Scheidingswand
- (7) Potentiaalvrije contacten (bv. serie-impulsdrukker)
- (8) NTC-temperatuursensor (optie)



Afbeelding 4: Kabelafstand

Minimale afstand tussen netspanning en bus-/nevenaansluitingsaders: min. 4 mm (zie afbeelding 4)





Afbeelding 5: Aansluiting van de last

Omgevingstemperatuur in de gaten houden. Zorg voor voldoende koeling.

- Buskabel met correcte polariteit aansluiten.
- Last volgens aansluitvoorbeeld aansluiten (zie afbeelding 5).
- Indien nodig potentiaalvrije contacten of condensatie-/lekkagesensoren op ingangen 1...3, of NTC-temperatuursensor op ingang 3 aansluiten (zie afbeelding 2).
- Apparaat in apparatuurdoos monteren.
- Bij Secure-bedrijf: het apparaatcertificaat van het apparaat verwijderen en op een veilige plaats bewaren.

**i** Het COM-referentiepotentiaal mag niet met COM-aansluitingen van andere apparaten worden samengeschakeld!

## 4.2 Inbedrijfname

### Apparaat in bedrijf nemen



#### WENK!

Onjuiste belastingscontrole door ongedefinieerde relaistoestand bij levering.

Risico op vernieling van aangesloten aandrijfmotoren.

Tijdens de inbedrijfname moet ervoor worden gezorgd dat alle relaiscontacten open zijn voordat de belasting wordt ingeschakeld door aansluiting van de KNX busspanning. Let op de volgorde van de inbedrijfstelling!

- KNX-busspanning inschakelen.
  - Ca. 10 s wachten.
  - Laststroomcircuit bijschakelen.
- i** Afleveringstoestand: de uitgang is als jaloezie-uitgang ingesteld. Bediening van de jaloezie-uitgang via ingang 1 (OMHOOG) en ingang 2 (OMLAAG) mogelijk. Ingang 3 heeft geen functie.

#### Functie van de ingangen bij aflevering

Ingang	Impulsdrukker (maak-contact)	Functie
1	kort indrukken (< 0,4 s)	Stop
1	kort indrukken (< 0,9 s)	Lamellen verplaatsen OMHOOG
1	lang indrukken (> 0,9 s)	Omhoog bewegen
2	kort indrukken (< 0,4 s)	Stop
2	kort indrukken (< 0,9 s)	Lamellen verplaatsen OMLAAG
2	lang indrukken (> 0,9 s)	Neerlaten
3	---	---

#### Fysiek adres en toepassingsprogramma laden

- Voor geschakelde lasten uitgangen als schakeluitgang parametreren.
- Voor jaloeziebediening uitgangen als jaloezie-uitgang parametreren.
- Bij jaloeziebedrijf: zonwering- en lamelbewegingstijden meten en in de parameterinstelling invoeren.
- Programmeerknop indrukken.  
De programmeer-LED brandt.
- Fysiek adres en toepassingsprogramma met de ETS laden.

#### Safe-State-modus

De Safe-State-modus stopt de uitvoering van het geladen applicatieprogramma.

- i** Alleen de systeemsoftware van het apparaat werkt nog. ETS-diagnosefuncties en ook het programmeren van het apparaat zijn mogelijk.

### Safe-State-modus activeren

- Busspanning uitschakelen of apparaat van KNX loskoppelen.
- Ca. 10 s wachten.
- Programmeerknop indrukken en ingedrukt houden.
- Busspanning inschakelen of apparaat op KNX aansluiten. De programmeerknop pas loslaten wanneer de programmeer-LED langzaam knippert.

De Safe-State-modus is geactiveerd.

Door opnieuw kort indrukken van de programmeerknop kan de programmeermodus zoals gebruikelijk ook in de safe-state-modus in- en uitgeschakeld worden. De programmeer-LED beëindigt bij actieve programmeermodus het knippen.

### Safe-State-modus deactiveren

- Busspanning uitschakelen (ca. 10 s wachten) of ETS-programmering uitvoeren.

### Master-reset

De Master-Reset herstelt de basisinstellingen van het apparaat (fysiek adres 15.15.255, firmware blijft behouden). De apparaten moeten vervolgens met de ETS opnieuw in bedrijf worden genomen.

Bij Secure-modus: een master-reset deactiveert de veiligheid van het apparaat. Het apparaat kan aansluitend met het apparaatcertificaat opnieuw in bedrijf worden genomen.

### Master-reset uitvoeren

Voorwaarde: de Safe-State-modus is geactiveerd.

- Programmeerknop indrukken en > 5 s ingedrukt houden.  
De programmeer-LED knippert snel.

Het apparaat voert een master-reset uit, start opnieuw en is na ca. 5 s weer bedrijfsklaar.

### Apparaat naar fabrieksinstellingen resetten

Met de Gira ETS service-app kunnen de fabrieksinstellingen van apparaten worden hersteld. Deze functie gebruikt de in het apparaat aanwezige firmware, die op het moment van aflevering actief was (afleveringstoestand). Door de reset naar de fabrieksinstellingen verliezen de apparaten hun fysiek adres en configuratie.

**5 Technische gegevens****KNX**

KNX medium	TP256
Inbedrijfnamemodus	S-modus
Nominale spanning KNX	DC 21 ... 32 V SELV
Opgenomen stroom KNX	5 ... 18 mA
Soort aansluiting KNX	Aansluitklem op stuurkabel

**Uitgangen**

Aansluitwijze	Schroefklemmen
Schakelspanning	AC 250 V ~
Schakelstroom per apparaat	$\Sigma$ 16 A
TL-lampen	$\Sigma$ 16 AX
Inschakelstroom 200 $\mu$ s	max. 800 A
Inschakelstroom 20 ms	max. 165 A

**Aansluitvermogen per uitgang**

Ohmse last	2500 W
Capacitieve last	max. 16 A (140 $\mu$ F)
Motoren	1380 VA
Gloeilampen	2300 W
HV-halogenelampen	2300 W
HV-LED-lampen	max. 400 W
LV-halogenelampen met elektronische trafo's	1500 W
LV-halogenelampen met inductieve trafo	1200 VA
Compacte TL-lampen niet gecompenseerd	1000 W
Compacte TL-lampen parallel gecompenseerd	1160 W (140 $\mu$ F)

**Verlaging schakelstroom per apparaat (gerelateerd aan  $\Sigma$  16 A)**

per 5 °C overschrijding van 35°C	-10%
bij inbouw in houten of droogbouwwand	-15%
bij inbouw in meerdere combinaties	-20%

**Klembare leidingdoorsnedes**

massief	0,5 ... 4 mm <sup>2</sup>
soepel zonder adereindhuls	0,5 ... 4 mm <sup>2</sup>
soepel met adereindhuls	0,5 ... 2,5 mm <sup>2</sup>
Aanhaalmoment schroefklemmen	max. 0,8 Nm

### Omgevingscondities

Omgevingstemperatuur	-5 ... +45 °C
Opslag-/transporttemperatuur	-25 ... +70 °C
Afmetingen (B x H x D)	48 x 50 x 28 mm

### Ingangen

Stuurkabel (prefab)	YY6x0,6
Ingangstype	potentiaalvrij
Aantal	3
Totale lengte kabel nevenaansluiting	max. 10 m
Kabeltype (voorkeur)	J-Y(St)Y
Vraagspanning nevenaansluitingsingangen	ca. 5 V

## 6 Toebehoren

Externe sensor (NTC-temperatuursensor)	1493 00
Condensatiesensor	5069 00
Lekkagesensor	5068 00

## 7 Garantie

De wettelijk vereiste garantie wordt uitgevoerd via de vakhandel. Een gebrekkig apparaat kunt u met een omschrijving van de fout aan de betreffende verkoper (elektrotechnische vakhandel/installatiebedrijf) overhandigen of portvrij opsturen. Deze stuurt het apparaat door naar het Gira Service Center.

**Gira**  
**Giersiepen GmbH & Co. KG**  
Elektro-Installations-  
Systeme

Industriegebiet Mermbach  
Dahlienstraße  
42477 Radevormwald

Postfach 12 20  
42461 Radevormwald

Deutschland

Tel +49(0)21 95 - 602-0  
Fax +49(0)21 95 - 602-191

[www.gira.de](http://www.gira.de)  
[info@gira.de](mailto:info@gira.de)