

Bedienungsanleitung

Schaltaktor 2fach / Jalousieaktor 1fach 16 A mit Binäreingang 3fach
Best.-Nr. 5062 00



Inhaltsverzeichnis

1	Sicherheitshinweise	3
2	Geräteaufbau	4
3	Funktion	5
4	Informationen für Elektrofachkräfte	7
4.1	Montage und elektrischer Anschluss	7
4.2	Inbetriebnahme	10
5	Technische Daten	12
6	Zubehör	13
7	Gewährleistung	13

1 Sicherheitshinweise



Montage und Anschluss elektrischer Geräte dürfen nur durch Elektrofachkräfte erfolgen.

Schwere Verletzungen, Brand oder Sachschäden möglich. Anleitung vollständig lesen und beachten.

Gefahr durch elektrischen Schlag. Gerät ist nicht zum Freischalten geeignet.

Gefahr durch elektrischen Schlag. Bei der Installation auf ausreichende Isolierung zwischen Netzspannung und Bus achten. Mindestabstand zwischen Bus- und Netzspannungsadern von mindestens 4 mm einhalten.

Gefahr durch elektrischen Schlag an der KNX-Installation. An die Eingänge keine externen Spannungen anschließen. Gerät kann beschädigt werden und das SELV-Potential auf der KNX-Busleitung ist nicht mehr gegeben.

Sollen mehrere Motoren an einem Ausgang parallelgeschaltet werden, unbedingt Angaben der Hersteller beachten, gegebenenfalls Trennrelais verwenden. Motoren können zerstört werden.

Nur Jalousiemotoren mit mechanischen oder elektronischen Endlagenschaltern verwenden. Endlagenschalter auf korrekte Justierung prüfen. Angaben der Motorenhersteller beachten. Gerät kann beschädigt werden.

Diese Anleitung ist Bestandteil des Produktes und muss beim Endkunden verbleiben.

2 Geräteaufbau

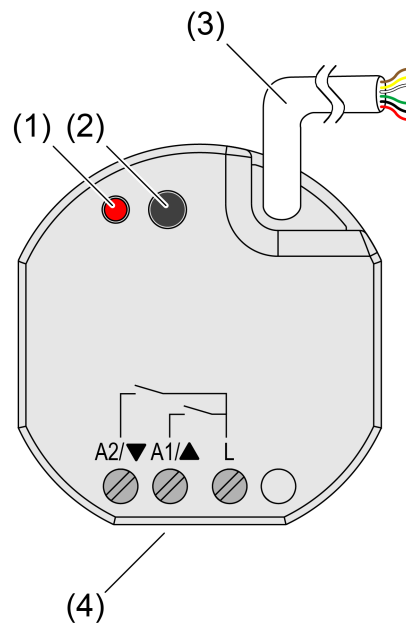


Bild 1: Geräteaufbau

- (1) Programmier-LED
- (2) Programmiertaste
- (3) Steuerleitung (Anschluss KNX und Nebenstelleneingänge)
- (4) Anschluss Last (Relaisausgänge)

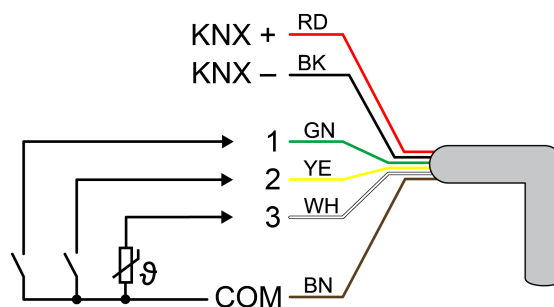


Bild 2: Anschlussbelegung Steuerleitung (Beispiel)

- | | |
|--------------|---|
| rot (RD) | KNX + |
| schwarz (BK) | KNX - |
| grün (GN) | Eingang 1 (Taster, Schalter, Kontakt, Betauungs-/Leckagesensor) |
| gelb (YE) | Eingang 2 (Taster, Schalter, Kontakt, Betauungs-/Leckagesensor) |
| weiß (WH) | Eingang 3 (Taster, Schalter, Kontakt, Betauungs-/Leckagesensor, NTC-Temperaturfühler) |
| braun (BN) | COM Eingänge 1...3 |

3 Funktion

Systeminformation

Dieses Gerät ist ein Produkt des KNX Systems und entspricht den KNX Richtlinien. Detaillierte Fachkenntnisse durch KNX Schulungen werden zum Verständnis vorausgesetzt.

Die Funktion des Gerätes ist softwareabhängig. Detaillierte Informationen über Softwareversionen und jeweiligen Funktionsumfang sowie die Software selbst sind der Produktdatenbank des Herstellers zu entnehmen.

Das Gerät ist updatefähig. Firmware-Updates können komfortabel mit der Gira ETS Service-App (Zusatzsoftware) durchgeführt werden.

Das Gerät ist KNX Data Secure fähig. KNX Data Secure bietet Schutz vor Manipulation in der Gebäudeautomation und kann im ETS-Projekt konfiguriert werden. Detaillierte Fachkenntnisse werden vorausgesetzt. Zur sicheren Inbetriebnahme ist ein Gerätezertifikat erforderlich, das auf dem Gerät angebracht ist. Im Zuge der Montage ist das Gerätezertifikat vom Gerät zu entfernen und sicher aufzubewahren.

Planung, Installation und Inbetriebnahme des Gerätes erfolgen mit Hilfe der ETS ab Version 5.7.3.

Bestimmungsgemäßer Gebrauch

- Betrieb in KNX Anlagen
- Schalten elektrischer Verbraucher über Relaiskontakte mit gemeinsamen Bezugspotential
- Schalten elektrisch betriebener Jalousien, Rollläden, Markisen und ähnlicher Behänge
- Einlesen von Schaltzuständen von Installationsschaltern oder -tastern und anderen potentialfreien Kontakten an Eingängen 1...3
- Signalauswertung von Betauungs- und Leckagesensoren an Eingängen 1...3 (siehe Zubehör)
- Erfassen von Temperaturwerten über NTC-Temperaturfühler an Eingang 3 (siehe Zubehör)
- Montage in Gerätedosen nach DIN 49073

Produkteigenschaften

- Ausgänge über KNX-Telegramme oder Nebenstelleneingänge bedienbar
- Drei Nebenstelleneingänge zum Anschluss potentialfreier Kontakte oder Betauungs-/Leckagesensoren. NTC-Temperaturfühler an Eingang 3 anschließbar.
- Versorgung über KNX, keine zusätzliche Versorgungsspannung notwendig
- KNX Data Secure kompatibel
- Updatefähig mit Gira ETS Service-App

Eigenschaften Schalterbetrieb

- Schließer- oder Öffnerbetrieb
- Rückmeldefunktion
- Verknüpfungs- und Zwangsführungsfunktion
- Zentrale Schaltfunktionen mit Sammelrückmeldung
- Zeitfunktionen: Ein-, Ausschaltverzögerung, Treppenlichtschalter mit Vorwarnfunktion
- Szenenfunktion
- Betriebsstundenzähler

Eigenschaften Jalousiebetrieb

- Betriebsarten "Jalousie mit Lamelle", "Rollladen/Markise", "Lüftungsklappe/Dachfenster"
- Behangposition direkt ansteuerbar
- Lamellenstellung direkt ansteuerbar
- Rückmeldung von Fahrzustand, Behangposition und Lamellenstellung
- Zwangsstellung durch übergeordnete Steuerung
- Sicherheitsfunktion: 3 unabhängige Windalarme, Regenalarm, Frostalarm
- Sonnenschutzfunktion mit Heizen-Kühlen-Automatik
- Sperrfunktion (Aussperrschutz)
- Szenenfunktion

Eigenschaften Nebenstelleneingänge

- Bedienfunktion Schalten
- Bedienfunktion Dimmen (inkl. Farbtemperaturdimmen)
- Bedienfunktion Jalousie
- Bedienfunktion Wertgeber (1-Byte, 2-Byte, 3-Byte und 6-Byte inkl. RGBW- und Farbtemperaturvorgaben)
- Bedienfunktion Szenennebenstelle
- Bedienfunktion 2-Kanal-Bedienung
- Bedienfunktion Reglernebenstelle
- Sperrfunktionen
- Entprellzeit einstellbar

Eigenschaften Logik

- Logikgatter
- Umsetzer (Konvertierung)
- Sperrglied
- Vergleicher

- Grenzwertschalter

4 Informationen für Elektrofachkräfte



GEFAHR!

Lebensgefahr durch elektrischen Schlag.
Gerät freischalten. Spannungsführende Teile abdecken.

4.1 Montage und elektrischer Anschluss



GEFAHR!

Bei Anschließen der Bus-/Nebenstellen- und Netzspannungsadern in einer gemeinsamen Gerätedose kann die KNX Busleitung mit Netzspannung in Berührung kommen.

Die Sicherheit der gesamten KNX Installation wird gefährdet. Personen können auch an entfernten Geräten einen elektrischen Schlag erhalten.

Bus-/Nebenstellen- und Netzspannungsklemmen nicht in einem gemeinsamen Anschlussraum platzieren. Gerätedose mit fester Trennwand oder separate Gerätedosen verwenden.

Gerät anschließen und montieren

Bei Secure-Betrieb (Voraussetzungen):

- Sichere Inbetriebnahme ist in der ETS aktiviert.
- Gerätezertifikat eingegeben/eingescannt bzw. dem ETS-Projekt hinzugefügt. Es wird empfohlen, zum Scannen des QR-Codes eine hochauflösende Kamera zu verwenden.
- Alle Passwörter dokumentieren und sicher aufbewahren.

Montage in geeigneter Gerätedose (Empfehlung: Elektronik-Gerätedose mit Trennwand). Leitungsführung und -abstand beachten (siehe Bild 3)!

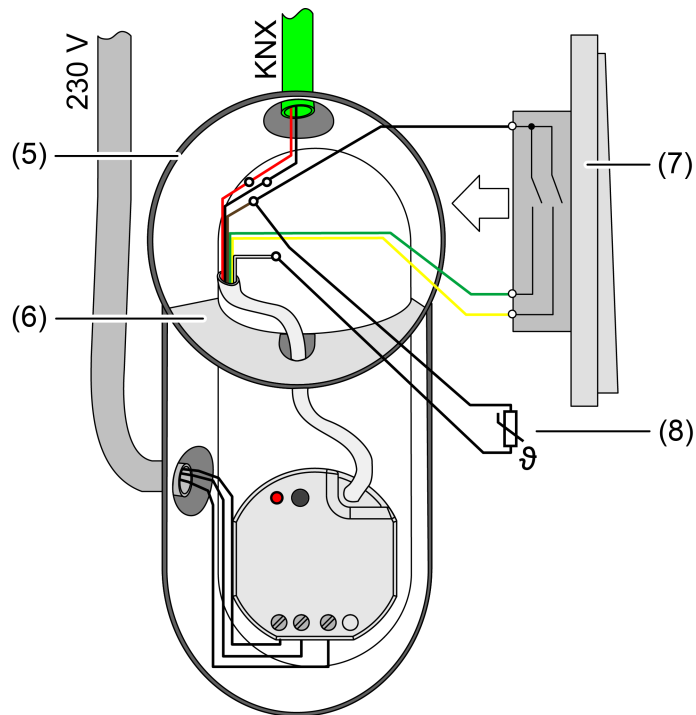


Bild 3: Montagebeispiel in Elektronik-Gerätedose mit Trennwand, Serientaster und NTC-Temperaturfühler

- (5) Gerätedose
- (6) Trennwand
- (7) potentialfreie Kontakte (z. B. Serientaster)
- (8) NTC-Temperaturfühler (optional)

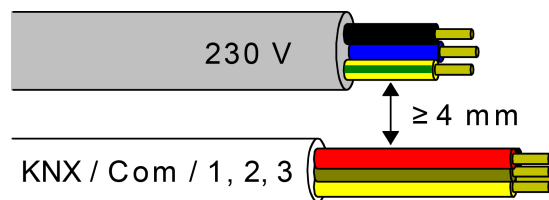


Bild 4: Leitungsabstand

Mindestabstand zwischen Netzspannung und Bus-/Nebenstellenadern: min. 4 mm (siehe Bild 4)

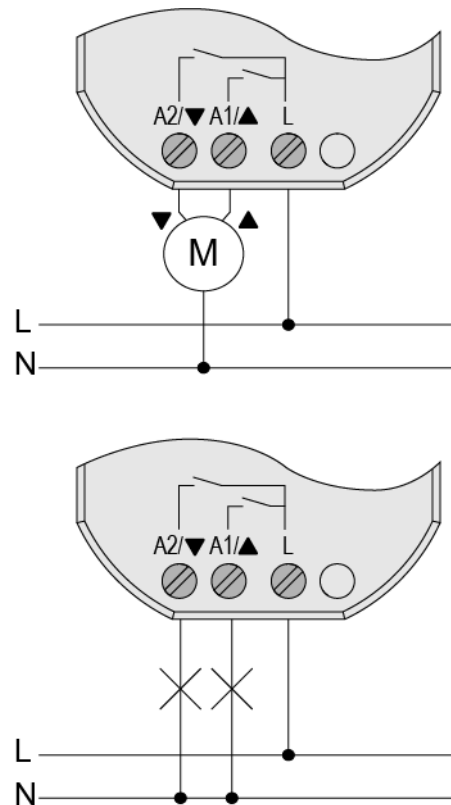


Bild 5: Anschluss der Last

Umgebungstemperatur beachten. Für ausreichende Kühlung sorgen.

- Busleitung polungsrichtig anschließen.
- Last gemäß Anschlussbeispiel anschließen (siehe Bild 5).
- Bedarfsweise potentialfreie Kontakte oder Betauungs-/Leckagesensoren an Eingänge 1...3, oder NTC-Temperaturfühler an Eingang 3 anschließen (siehe Bild 2).
- Gerät in Gerätedose montieren.
- Bei Secure-Betrieb: Das Gerätezertifikat vom Gerät entfernen und sicher aufbewahren.

i Das COM-Bezugspotential darf nicht mit COM-Anschlüssen anderer Geräte zusammengeschaltet werden!

4.2 Inbetriebnahme

Gerät in Betrieb nehmen



ACHTUNG!

Falsche Lastansteuerung durch undefinierten Relaiszustand bei der Auslieferung. Zerstörungsgefahr angeschlossener Antriebsmotoren.

Bei der Inbetriebnahme ist vor Zuschalten der Last durch Anlegen der KNX Busspannung sicherzustellen, dass alle Relaiskontakte geöffnet sind. Inbetriebnahmereihenfolge beachten!

- KNX Busspannung einschalten.
- Ca. 10 s warten.
- Laststromkreis zuschalten.

i Auslieferungszustand: Der Ausgang ist als Jalousieausgang eingestellt. Bedienung des Jalousieausgangs über Eingang 1 (AUF) und Eingang 2 (AB) möglich. Eingang 3 hat keine Funktion.

Funktion der Eingänge im Auslieferungszustand

Eingang	Taster (Schließer)	Funktion
1	kurz betätigen (< 0,4 s)	Stopp
1	kurz betätigen (< 0,9 s)	Lamellen verstellen AUF
1	lang betätigen (> 0,9 s)	Auffahren
2	kurz betätigen (< 0,4 s)	Stopp
2	kurz betätigen (< 0,9 s)	Lamellen verstellen AB
2	lang betätigen (> 0,9 s)	Abfahren
3	---	---

Physikalische Adresse und Applikationsprogramm laden

- Für geschaltete Lasten Ausgänge als Schaltausgang parametrieren.
- Für Jalousiebetrieb Ausgänge als Jalousieausgang parametrieren.
- Im Jalousiebetrieb: Behang- und Lamellenfahrzeiten messen und in die Parametereinstellung eintragen.
- Programmier Taste drücken.
Die Programmier-LED leuchtet.
- Physikalische Adresse und Applikationsprogramm mit der ETS laden.

Safe-State-Mode

Der Safe-State-Mode stoppt die Ausführung des geladenen Applikationsprogramms.

- i** Lediglich die Systemsoftware des Geräts arbeitet noch. ETS-Diagnosefunktionen und das Programmieren des Geräts sind möglich.

Safe-State-Mode aktivieren

- Busspannung ausschalten oder Gerät vom KNX trennen.
- Ca. 10 s warten.
- Programmier Taste drücken und halten.
- Busspannung einschalten oder Gerät an KNX zuschalten. Die Programmier-Taste erst dann loslassen, wenn die Programmier-LED langsam blinkt.

Der Safe-State-Mode ist aktiviert.

Durch erneutes kurzes Drücken der Programmier-Taste kann der Programmier-Modus wie gewohnt auch im Safe-State-Mode ein- und ausgeschaltet werden. Die Programmier-LED beendet bei aktivem Programmiermodus das Blinken.

Safe-State-Mode deaktivieren

- Busspannung ausschalten (ca. 10 s warten) oder ETS-Programmierungsvorgang durchführen.

Master-Reset

Der Master-Reset setzt das Gerät in die Grundeinstellungen zurück (physikalische Adresse 15.15.255, Firmware bleibt erhalten). Die Geräte müssen anschließend mit der ETS neu in Betrieb genommen werden.

Bei Secure-Betrieb: Ein Master-Reset deaktiviert die Gerätesicherheit. Das Gerät kann mit dem Gerätezertifikat anschließend erneut in Betrieb genommen werden.

Master-Reset durchführen

Voraussetzung: Der Safe-State-Mode ist aktiviert.

- Programmier-Taste drücken und für > 5 s halten.
Die Programmier-LED blinkt schnell.

Das Gerät führt einen Master-Reset durch, startet neu und ist nach ca. 5 s wieder betriebsbereit.

Gerät auf Werkseinstellungen zurücksetzen

Mit der Gira ETS Service-App können Geräte auf Werkseinstellungen zurückgesetzt werden. Diese Funktion nutzt die im Gerät enthaltene Firmware, die zum Zeitpunkt der Auslieferung aktiv war (Auslieferungszustand). Durch das Zurücksetzen auf Werkseinstellungen verlieren die Geräte ihre physikalische Adresse und Konfiguration.

5 Technische Daten**KNX**

KNX Medium	TP256
Inbetriebnahme-Modus	S-Mode
Nennspannung KNX	DC 21 ... 32 V SELV
Stromaufnahme KNX	5 ... 18 mA
Anschlussart KNX	Anschlussklemme an Steuerleitung

Ausgänge

Anschlussart	Schraubklemmen
Schaltspannung	AC 250 V ~
Schaltstrom pro Gerät	Σ 16 A
Leuchtstofflampen	Σ 16 AX
Einschaltstrom 200 μ s	max. 800 A
Einschaltstrom 20 ms	max. 165 A

Anschlussleistung je Ausgang

Ohmsche Last	2500 W
Kapazitive Last	max. 16 A (140 μ F)
Motoren	1380 VA
Glühlampen	2300 W
HV-Halogenlampen	2300 W
HV-LED-Lampen	max. 400 W
NV-Halogenlampen mit Elektronischen Trafos	1500 W
NV-Halogenlampen mit induktivem Trafo	1200 VA
Kompaktleuchtstofflampen unkompensiert	1000 W
Kompaktleuchtstofflampen parallelkompensiert	1160 W (140 μ F)

Reduzierung Schaltstrom pro Gerät (bezogen auf Σ 16 A)

pro 5 °C Überschreitung von 35 °C	-10%
bei Einbau in Holz- oder Trockenbauwand	-15%
bei Einbau in Mehrfachkombinationen	-20%

Klemmbare Leiterquerschnitte

eindrätig	0,5 ... 4 mm ²
feindrätig ohne Aderendhülse	0,5 ... 4 mm ²
feindrätig mit Aderendhülse	0,5 ... 2,5 mm ²
Anzugsdrehmoment Schraubklemmen	max. 0,8 Nm

Umgebungsbedingungen

Umgebungstemperatur	-5 ... +45 °C
Lager-/ Transporttemperatur	-25 ... +70 °C
Abmessungen (B x H x T)	48 x 50 x 28 mm

Eingänge

Steuerleitung (vorkonfektioniert)	YY6x0,6
Eingangsart	potentialfrei
Anzahl	3
Gesamtlänge Nebenstellenleitung	max. 10 m
Leitungstyp (vorzugsweise)	J-Y(St)Y
Abfragespannung Nebenstelleneingänge	ca. 5 V

6 Zubehör

Fernfühler (NTC-Temperaturfühler)	1493 00
Betauungssensor	5069 00
Leckagesensor	5068 00

7 Gewährleistung

Die Gewährleistung erfolgt im Rahmen der gesetzlichen Bestimmungen über den Fachhandel. Bitte übergeben oder senden Sie fehlerhafte Geräte portofrei mit einer Fehlerbeschreibung an den für Sie zuständigen Verkäufer (Fachhandel/Installationsbetrieb/Elektrofachhandel). Diese leiten die Geräte an das Gira Service Center weiter.

Gira
Giersiepen GmbH & Co. KG
 Elektro-Installations-
 Systeme

Industriegebiet Mermbach
 Dahlienstraße
 42477 Radevormwald

Postfach 12 20
 42461 Radevormwald

Deutschland

Tel +49(0)21 95 - 602-0
 Fax +49(0)21 95 - 602-191

www.gira.de
info@gira.de