

Istruzioni per l'uso

Attuatore On/Off 1 posto 16 A con ingresso binario 3 posti
N. ord. 5061 00



Indice

| | | |
|-----|--|----|
| 1 | Indicazioni di sicurezza | 3 |
| 2 | Struttura dell'apparecchio..... | 3 |
| 3 | Funzione | 4 |
| 4 | Informazioni per elettrotecnici | 6 |
| 4.1 | Montaggio e collegamento elettrico | 6 |
| 4.2 | Messa in funzione | 8 |
| 5 | Dati tecnici..... | 10 |
| 6 | Accessori..... | 11 |
| 7 | Garanzia..... | 11 |

1 Indicazioni di sicurezza



Il montaggio e il collegamento di dispositivi elettrici devono essere eseguiti da elettricisti.

Possibilità di gravi infortuni, incendi e danni a oggetti. Leggere e rispettare tutte le istruzioni.

Pericolo di scossa elettrica. L'apparecchio non è adatto alla messa fuori tensione.

Pericolo di scossa elettrica. In fase d'installazione, accertarsi che l'isolamento tra la tensione di rete e bus sia sufficiente. Mantenere una distanza minima di 4 mm tra i fili di tensione bus e di rete.

Pericolo di scossa elettrica sull'installazione KNX. Non collegare tensioni esterne agli ingressi. Si potrebbero creare danni all'impianto e non è più assicurato il potenziale SELV sul cavo bus KNX.

Queste istruzioni costituiscono parte integrante del prodotto e devono essere conservate dal cliente finale.

2 Struttura dell'apparecchio

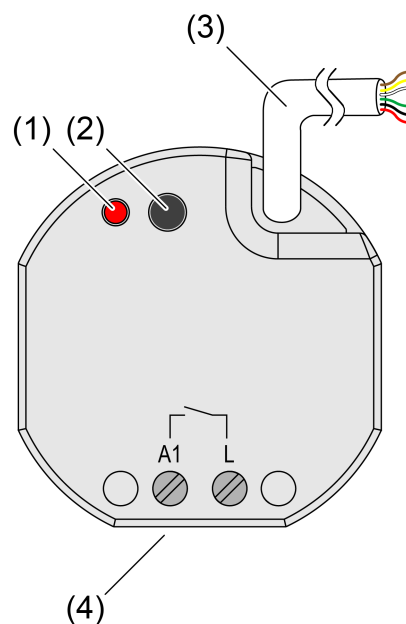


Figura 1: Struttura dell'apparecchio

- (1) LED di programmazione
- (2) Tasto di programmazione
- (3) Linea di comando (collegamento KNX e ingressi controlli esterni)
- (4) Collegamento carico (uscita relè)

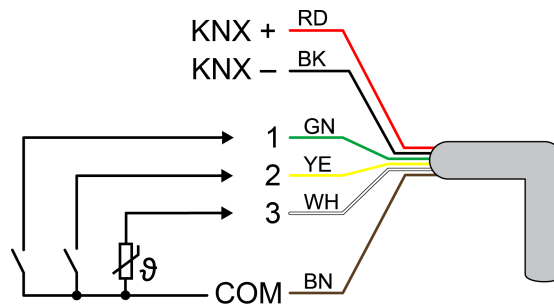


Figura 2: Configurazione collegamento linea di comando (esempio)

| | |
|--------------|---|
| rosso (RD) | KNX + |
| nero (BK) | KNX - |
| verde (GN) | Ingresso 1 (tasto, interruttore, contatto, sensore di condensa/perdita) |
| giallo (YE) | Ingresso 2 (tasto, interruttore, contatto, sensore di condensa/perdita) |
| bianco (WH) | Ingresso 3 (tasto, interruttore, contatto, sensore di condensa/perdita, sonda di temperatura NTC) |
| marrone (BN) | Ingressi COM 1...3 |

3 Funzione

Informazione di sistema

Questo apparecchio è un prodotto del sistema KNX ed è conforme alle direttive KNX. Per la comprensione si presuppongono conoscenze tecniche dettagliate ottenute con corsi di formazione sullo standard KNX.

Il funzionamento dell'apparecchio è comandato da software. Le informazioni dettagliate sulle versioni software e le relative funzioni nonché sul software stesso si possono evincere dalla banca dati del costruttore dedicata al prodotto.

L'apparecchio può essere aggiornato. Gli aggiornamenti del firmware possono essere eseguiti comodamente con la Gira ETS Service App (software aggiuntivo).

L'apparecchio è in grado di KNX Data Secure. KNX Data Secure offre protezione contro la manipolazione nella building automation e può essere configurato nel progetto ETS. Si presuppongono conoscenze tecniche dettagliate. Per una messa in servizio sicura è necessario un certificato dell'apparecchio applicato all'apparecchio. Durante l'installazione, il certificato deve essere rimosso dall'apparecchio e conservato in modo sicuro.

La progettazione, installazione e la messa in funzione sono effettuate con l'ausilio dell'ETS a partire dalla versione 5.7.3.

Uso conforme

- Funzionamento negli impianti KNX
- Azionamento degli utilizzatori elettrici tramite contatto relè

- Lettura degli stati di commutazione degli interruttori o tasti di installazione e modifica di contatti privi di potenziale sugli ingressi 1...3
- Analisi del segnale dei sensori di condensa/perdita sugli ingressi 1...3 (vedere accessori)
- Rilevamento dei valori di temperatura tramite sonda di temperatura NTC sull'ingresso 3 (vedere accessori)
- Montaggio nelle scatole apparecchi secondo la norma DIN 49073

Caratteristiche del prodotto

- Uscita tramite telegrammi KNX oppure ingressi controlli esterni comandabili
- Tre ingressi controlli esterni sul collegamento di contatti privi di alimentazione o sensori di condensa/perdite. Sonda di temperatura NTC collegabile all'ingresso 3.
- Alimentazione tramite KNX, nessuna tensione di alimentazione aggiuntiva necessaria
- Compatibile con KNX Data Secure
- Aggiornabile con Gira ETS Service App

Proprietà funzionamento interruttore

- Funzionamento contatto NC e contatto NA
- Funzione di feed-back
- Funzione di collegamento e di esecuzione forzata
- Funzioni di commutazione centrale
- Funzioni temporizzate: ritardo attivazione/disattivazione, interruttore luce scale con funzione di preavvertimento
- Funzione scenario
- Contatore

Caratteristiche ingressi controlli esterni

- Funzione di comando Commutazione
- Funzione di comando Regolazione luminosità (incl. reg. temperatura dei colori)
- Funzione di comando Veneziana
- Funzione di comando Trasduttore (1 byte, 2 byte, 3 byte e 6 byte incl. valori predefiniti per RGBW e temperatura dei colori)
- Funzione di comando Attivazione scenari
- Funzione di comando Comando a 2 canali
- Funzione di comando Controllo esterno di un regolatore
- Funzioni di blocco
- Tempo di soppressione regolabile

Proprietà logica

- Circuito logico
- Convertitore (conversione)
- Elemento di blocco
- Comparatore
- Interruttore del valore limite

4 Informazioni per elettrotecnici

**PERICOLO!**

Pericolo di morte per scossa elettrica.

Disinserire l'apparecchio. Coprire i componenti sotto tensione.

4.1 Montaggio e collegamento elettrico

**PERICOLO!**

Se si collegano le linee bus/controllo esterno e le linee della tensione di rete in una scatola apparecchi comune, il cavo bus KNX potrebbe entrare in contatto con la tensione di rete.

La sicurezza dell'intera installazione KNX viene messa a rischio. Esiste il pericolo di scossa elettrica anche su apparecchi distanti.

Non collegare i morsetti bus/controllo esterno e quelli della tensione di rete in uno spazio di collegamento comune. Utilizzare una scatola apparecchi con parete divisoria fissa oppure scatole separate.

Collegamento e montaggio dell'apparecchio

Con modalità Secure (presupposti):

- Una messa in funzione sicura è attivata nell'ETS.
- Certificato del dispositivo inserito/scansionato o aggiunto al progetto ETS. Si raccomanda di utilizzare una telecamera ad alta risoluzione per la scansione del codice QR.
- Documentare tutte le password e tenerle al sicuro.

Montaggio nella scatola apparecchi adatta (consiglio: scatola apparecchi elettronica con parete divisoria). Prestare attenzione al cablaggio e alla distanza dai cavi (Vedi figura 3)!

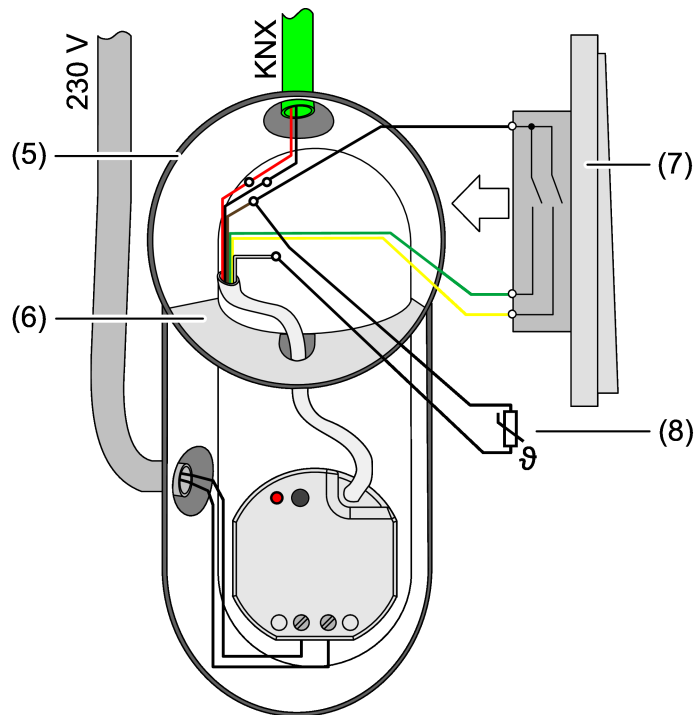


Figura 3: Esempio di montaggio in scatola apparecchi elettronica con parete divisoria, tasti in serie e sonda di temperatura NTC

- (5) Scatola apparecchi
- (6) Parete divisoria
- (7) Contatti a potenziale zero (ad es. tasti seriali)
- (8) Sonda di temperatura NTC (opzionale)

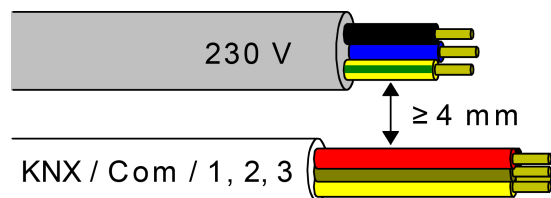


Figura 4: Distanza dai cavi

Distanza minima tra tensione di rete e linee bus/controllo esterno: min. 4 mm
(Vedi figura 4)

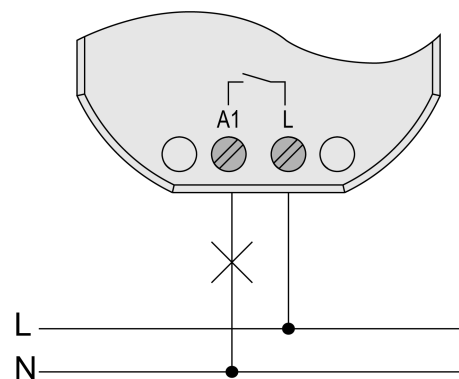


Figura 5: Collegamento del carico

Osservare la temperatura ambiente. Procurare un raffreddamento adeguato.

- Collegare l'apparecchio a KNX con la corretta polarità.
- Collegare il carico secondo lo schema esemplificativo (Vedi figura 5).
- Se necessario, collegare contatti privi di potenziale o sensori di condensa/perdite sull'ingresso 1...3 o ai sensori di temperatura NTC sull'ingresso 3 (Vedi figura 2).
- Montare l'apparecchio nella relativa scatola apparecchi.
- Con modalità Secure: il certificato deve essere rimosso dall'apparecchio e conservato in modo sicuro.

i Il potenziale di riferimento COM non può essere collegato a collegamenti COM di altri apparecchi!

4.2 Messa in funzione

Messa in funzione dell'apparecchio



NOTA!

Stato del relè non definito alla consegna.

Gestione inattesa degli utilizzatori collegati.

Durante la messa in servizio è necessario assicurarsi che tutti i contatti del relè siano aperti prima dell'inserimento del carico applicando la tensione del bus KNX. Osservare la sequenza di messa in servizio!

- Azionare la tensione bus KNX.
- Attendere ca. 10 s.
- Collegare il circuito di carico.

i Stato alla consegna: l'uscita può essere comandata tramite l'interruttore sull'ingresso 1 (ACCESO/SPENTO). Gli ingressi 2 e 3 non hanno alcuna funzione.

Funzione degli ingressi nello stato alla consegna

| Ingresso | Interruttore | Funzione |
|----------|--------------|----------|
| 1 | chiuso | ON |
| 1 | aperto | OFF |
| 2 | --- | --- |
| 3 | --- | --- |

Caricare l'indirizzo fisico e il programma applicativo

- Premere il tasto di programmazione.
Il LED di programmazione s'illumina.
- Caricare l'indirizzo fisico e il programma applicativo con ETS.

Modalità Safe State

La modalità Safe State arresta l'esecuzione del programma applicativo caricato.

- i** Solo il software di sistema dell'apparecchio è ancora funzionante. Sono possibili le funzioni di diagnosi ETS e la programmazione dell'apparecchio.

Attivazione della modalità Safe State

- Disinserire la tensione bus oppure staccare l'apparecchio dal KNX.
- Attendere ca. 10 s.
- Premere e tenere premuto il tasto di programmazione.
- Azionare la tensione bus oppure collegare l'apparecchio a KNX. Rilasciare il tasto di programmazione solo quando il LED di programmazione lampeggia lentamente.

La modalità Safe State è attiva.

Premendo di nuovo il tasto di programmazione, è possibile attivare e disattivare come di consueto la modalità di programmazione, anche in modalità Safe State. Il LED di programmazione smette di lampeggiare quando la modalità di programmazione è attiva.

Disattivazione della modalità Safe State

- Disinserire la tensione bus (attendere ca. 10 s) o eseguire la procedura di programmazione ETS.

Master reset

Il Master reset resetta l'apparecchio alle impostazioni di base (indirizzo fisico 15.15.255, il firmware rimane invariato). Gli apparecchi devono poi essere rimessi in funzione con l'ETS.

Con modalità Secure: un Master reset disattiva la sicurezza dell'apparecchio. L'apparecchio può quindi essere rimesso in funzione con il certificato dell'apparecchio.

Esecuzione del Master reset

Presupposto: la modalità Safe State è attivata.

- Premere e tenere premuto per > 5 s il tasto di programmazione.
Il LED di programmazione lampeggia velocemente.

L'apparecchio esegue un Master reset, si riavvia ed è nuovamente pronto all'esercizio dopo ca. 5 s.

Ripristino delle impostazioni di fabbrica dell'apparecchio

Con Gira ETS Service App gli apparecchi possono essere resettati sulle impostazioni di fabbrica. Questa funzione utilizza il firmware contenuto nell'apparecchio attivo al momento della consegna (stato di consegna). Quando si ripristinano le impostazioni di fabbrica, gli apparecchi perdono il loro indirizzo fisico e la loro configurazione.

5 Dati tecnici**KNX**

| | |
|-------------------------------|---|
| Mezzo KNX | TP256 |
| Modalità di messa in funzione | S-Mode |
| Tensione nominale KNX | DC 21 ... 32 V SELV |
| Corrente assorbita KNX | 5 ... 18 mA |
| Tipo di connessione KNX | Morsetto di collegamento per linea di comando |

Uscite

| | |
|------------------------------|-----------------|
| Tipo di connessione | Morsetti a vite |
| Tensione di collegamento | AC 250 V ~ |
| Corrente di collegamento | 16 AX |
| Corrente d'inserzione 200 µs | max. 800 A |
| Corrente d'inserzione 20 ms | max. 165 A |

Potenza allacciata

| | |
|---|--------------------|
| Carico ohmico | 2500 W |
| Carico capacitivo | max. 16 A (140 µF) |
| Motori | 1380 VA |
| Lampade a incandescenza | 2300 W |
| Lampade alogene HV | 2300 W |
| Lampade LED HV | max. 400 W |
| Lampade alogene a basso voltaggio con trasformatore elettronico | 1500 W |
| Lampade alogene a basso voltaggio con trasformatore induttivo | 1200 VA |
| Lampade fluorescenti compatte non compensate | 1000 W |
| Lampade fluorescenti compatte compensate in parallelo | 1160 W (140 µF) |

Riduzione della potenza allacciata

| | |
|--|------|
| per ogni 5°C di superamento di 35°C | -10% |
| in caso d'installazione su parete di legno o cartongesso | -15% |

in caso d'installazione in combinazioni multiple -20%

Sezioni conduttori collegabili

| | |
|-------------------------------------|-----------------------------|
| rigido | 0,5 ... 4 mm ² |
| flessibile senza puntalino | 0,5 ... 4 mm ² |
| flessibile con puntalino | 0,5 ... 2,5 mm ² |
| Coppia di serraggio morsetti a vite | max. 0,8 Nm |

Condizioni ambientali

| | |
|--|-----------------|
| Temperatura ambiente | -5 ... +45°C |
| Temperatura di stoccaggio / di trasporto | -25 ... +70°C |
| Dimensioni (L x H x P) | 48 x 50 x 28 mm |

Ingressi

| | |
|--|------------------|
| Linea di comando (preconfezionata) | YY6x0,6 |
| Tipo d'ingresso | senza potenziale |
| Quantità | 3 |
| Lunghezza totale linea regolatore esterno | max 10 m |
| Tipo di cavo (preferenziale) | J-Y(St)Y |
| Tensione d'interrogazione ingressi controlli esterni | ca. 5 V |

6 Accessori

| | |
|---|---------|
| Sensore remoto (Sensore di temperatura NTC) | 1493 00 |
| Sensore condensa | 5069 00 |
| Sensore di perdite | 5068 00 |

7 Garanzia

La garanzia viene concessa tramite il rivenditore specializzato ai sensi delle disposizioni di legge. Si prega di consegnare o di inviare gli apparecchi difettosi insieme ad una descrizione del guasto al rivenditore da cui sono stati acquistati (rivenditore specializzato/ditta di installazione/rivenditore di materiale elettrico). Costui inoltrerà poi gli apparecchi al Gira Service Center.

Gira
Giersiepen GmbH & Co. KG
 Elektro-Installations-
 Systeme

Industriegebiet Mermbach
 Dahlienstraße
 42477 Radevormwald

Postfach 12 20
42461 Radevormwald

Deutschland

Tel +49(0)21 95 - 602-0
Fax +49(0)21 95 - 602-191

www.gira.de
info@gira.de