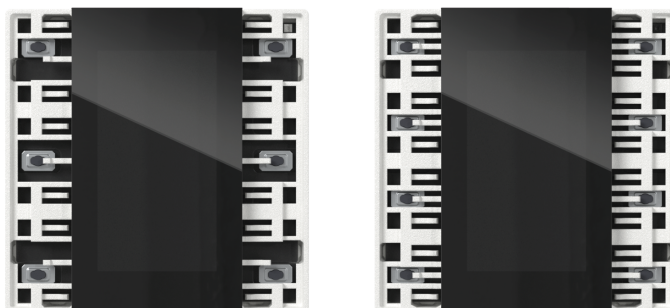


Instrukcja obsługi

Nr katalogowy: 5015 .., 5016 ..



1	Wskazówki bezpieczeństwa	3
2	Budowa urządzenia	3
3	Użytkowanie zgodne z przeznaczeniem	4
4	Obsługa	4
5	Informacje dla wykwalifikowanych elektryków	5
6	Uruchamianie	6
	6.1 Aktywacja trybu programowania dla systemu KNX	6
	6.2 Montaż klawiszy 2x	6
	6.3 Demontaż	7
7	Dane techniczne	7

1 Wskazówki bezpieczeństwa



Urządzenia elektryczne mogą być montowane i podłączane wyłącznie przez wykwalifikowanych elektryków.

Niebezpieczeństwo porażenia prądem elektrycznym. Przy instalacji i układaniu przewodów należy przestrzegać przepisów i norm dotyczących obwodów SELV.

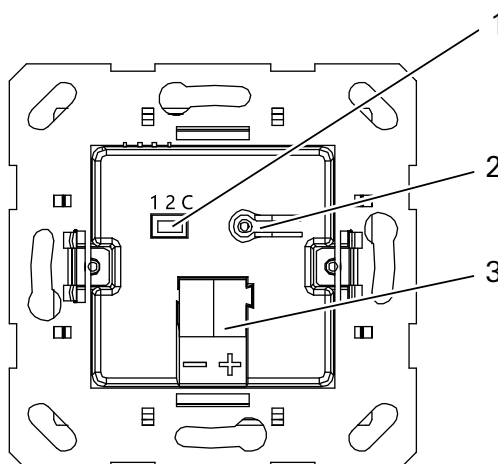
Możliwe ciężkie obrażenia ciała, pożar lub szkody materialne. Przeczytać całą instrukcję i przestrzegać jej.



Niniejsza instrukcja jest częścią produktu i musi pozostać u klienta końcowego.

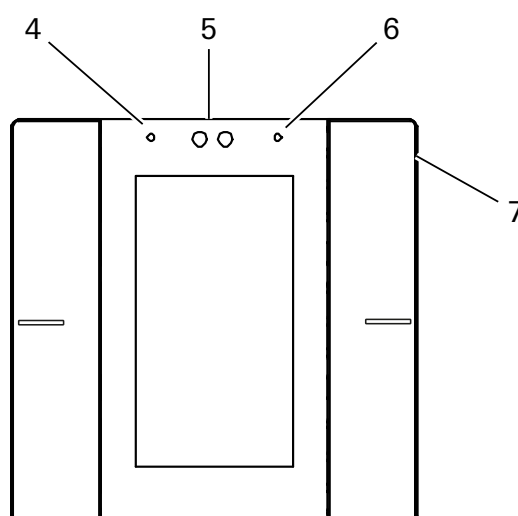
2 Budowa urządzenia

Tył urządzenia Ilustracja : [▶ 3]



- 1 Gniazdo wejściowe
- 2 Przycisk programowania i dioda LED
- 3 Zacisk przyłączeniowy KNX

Przód urządzenia Ilustracja : [► 4]



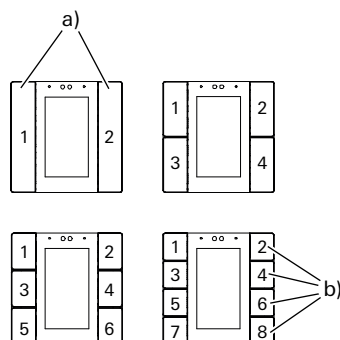
- 4 Lampka orientacyjna LED
- 5 Czujnik zbliżeniowy
- 6 Dioda LED do programowania
- 7 Wewnętrzny czujnik temperatury i wilgotności powietrza

3 Użytkowanie zgodne z przeznaczeniem

- Eksploatacja w systemie KNX
- Obsługa odbiorników, np. światło, żaluzje
- Pomiar temperatury w pomieszczeniu
- Pomiar wilgotności w pomieszczeniu
- Obsługa 2 zewnętrznych wejść z możliwością podłączenia dwóch zewnętrznych interfejsów wejściowych, które mogą służyć jako styki bezpotencjałowe oraz do zewnętrznego pomiaru temperatury.
- Montaż w puszcze instalacyjnej o wymiarach wg DIN 49073

4 Obsługa

W zależności od zaprogramowania klawisz 2x może być przypisany do maksymalnie dwóch funkcji. Obsługa odbywa się poprzez krótki lub długi nacisk na przyciski i zależy od odpowiedniej projektowanej funkcji, Ilustracja : [► 5].



- a) Klawisze 2x (akcesoria)
 b) 1...8 przyporządkowanie przycisków

5 Informacje dla wykwalifikowanych elektryków



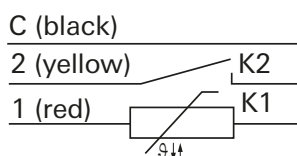
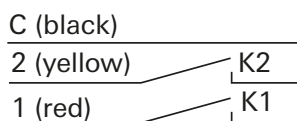
Porażenie prądem w przypadku dotknięcia części pod napięciem.

Porażenie prądem może prowadzić do śmierci.

Przed rozpoczęciem prac przy urządzeniu wyłączyć napięcie i zabezpieczyć części pod napięciem w otoczeniu!

Montaż i podłączanie urządzenia

Urządzenie powinno być umieszczone w hermetycznej puszcze instalacyjnej. W przeciwnym razie pomiary temperatury i wilgotności mogą być zakłócone przez przeciągi.



1. Podłączyć przewód z zaciskiem przyłączeniowym zgodnie z polaryzacją (czerwony = +, czarny = -).
2. W przypadku pracy w trybie Secure: usunąć certyfikat urządzenia z urządzenia i bezpiecznie przechowywać.
3. Opcjonalnie: podłączyć styki bezpotencjałowe Ilustracja : [► 5] lub czujnik zdalny Ilustracja : [► 5]. W tym celu podłączyć dołączony kabel przyłączeniowy do gniazda wejściowego.
4. Zamontować klawisze 2x, patrz rozdział „Montaż klawiszy 2x”.
5. Zamontować pierścień nośny na puszcze podtynkowej za pomocą wkrętów do puszki.
6. Umieścić ramkę równo na pierścieniu nośnym. Ramka jest mocowana przez czujnik przyciskowy.

7. Nałożyć czujnik przyciskowy na pierścień nośny z ramką.

✓ Można teraz uruchomić czujnik przyciskowy.

Zwrócić uwagę na poprawne osadzenie klamer mocujących w pierścieniu nośnym.

6 Uruchamianie

Projektowanie i uruchamianie z ETS od wersji 5.7.7 lub 6.3.0.

W przypadku pracy w trybie Secure:

- Bezpieczne uruchamianie jest aktywowane w ETS.
- Certyfikat urządzenia wprowadzony, zeskanowany lub dodany do projektu ETS.
- Do zeskanowania kodu QR zaleca się użyć kamery o wysokiej rozdzielczości.
- Należy udokumentować wszystkie hasła i przechowywać je w bezpiecznym miejscu.

6.1 Aktywacja trybu programowania dla systemu KNX

Przycisk programowania znajduje się odwrocie urządzenia.

Urządzenie jest podłączone i gotowe do pracy.

1. Aktywacja trybu programowania: Nacisnąć przycisk programowania.

✓ Dioda LED do programowania świeci na czerwono. Tryb programowania jest aktywowany.

2. Zaprogramować adres fizyczny.

✓ Dioda LED do programowania gaśnie. Adres fizyczny jest zaprogramowany.

3. Zaprogramować program aplikacyjny.

Urządzenie jest gotowe do pracy.

6.2 Montaż klawiszy 2x

1. Umieścić zaczepy klawisza 2x w odpowiedniej pozycji czujnika przyciskowego
Ilustracja : [▶ 7].

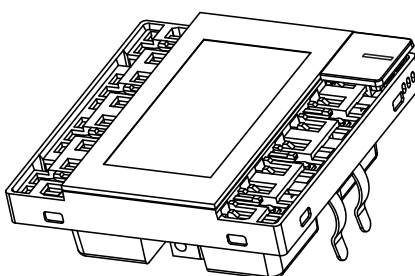
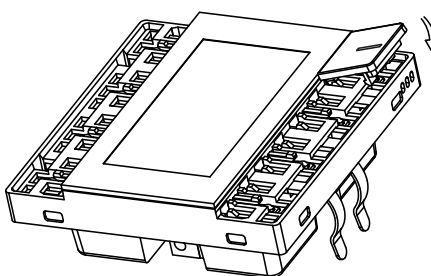
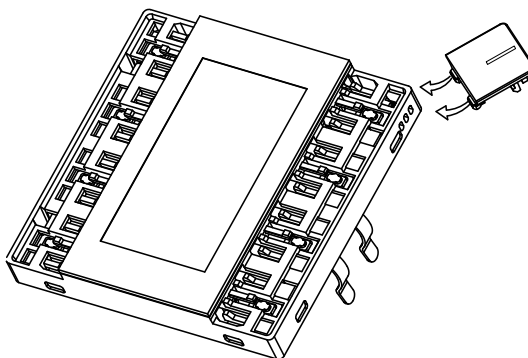
2. Wsunąć klawisz 2x z boku Ilustracja : [▶ 7].

3. Nacisnąć na środek klawisza 2x Ilustracja : [▶ 7].

✓ Klawisz 2x się zatrzaskuje.

Urządzenie jest gotowe do pracy.

Poprzez lekkie przesunięcie klawisza x2 można wyrównać szczeliny ramki i klawiszy 2x względem siebie.



6.3 Demontaż

1. Ostrożnie pociągnąć do przodu czujnik przyciskowy razem z ramką.
2. W celu usunięcia klawisza należy go ostrożnie wysunąć na bok za pomocą śrubokrętu lub paznokcia.

7 Dane techniczne

KNX

Medium KNX	TP256
Tryb uruchamiania	Tryb S
Napięcie znamionowe	DC 21 do 32 V SELV
Pobór prądu KNX	15 do 21 mA
Rodzaj przyłącza	Zacisk przyłączeniowy KNX Standard

Przewód przyłączeniowy KNX	EIB-Y (St)Y 2 × 2 × 0,8
----------------------------	-------------------------

Wejście

Liczba	2, jako styk bezpotencjałowy lub pomiar temperatury NTC
Przyłącze	Trójżyłowy zacisk przyłączeniowy
Długość przewodu	maks. 5 m

Wymiary montażowe Ilustracja : [► 8]

Wysokość konstrukcyjna	A = 9,5 mm
Głębokość montażu	B = 20,8 mm

Warunki otoczenia

Temperatura otoczenia	od -5 do +45°C
Temperatura magazynowania i transportu	od -25 do +70°C
Wilgotność względna	5 do 93% (bez kondensacji)

