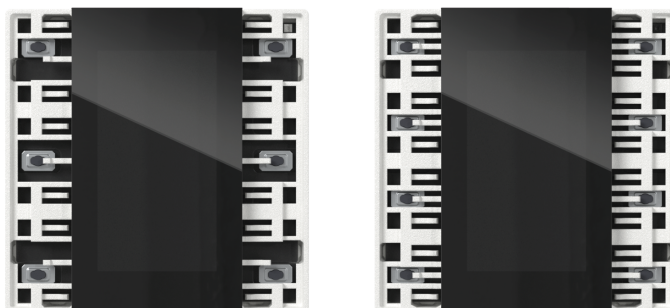


Bruksanvisning

Bestillingsnr.: 5015 .., 5016 ..



1	Sikkerhetsinformasjon	3
2	Enhetsoppbygning	3
3	Tiltenkt bruk	4
4	Betjening	4
5	Informasjon for elektrikere	5
6	Oppstart.....	6
	6.1 Aktivere programmeringsmodus for KNX-systemet.....	6
	6.2 Montere doble vipper	6
	6.3 Demontering	7
7	Tekniske spesifikasjoner	7

1 Sikkerhetsinformasjon



Montering og tilkobling av elektriske apparater må kun utføres av godkjente elektrikere.

Fare for elektrisk støt. Når du installerer og legger ledninger, må du overholde forskrifter og standarder som gjelder for SELV-strømkretsene.

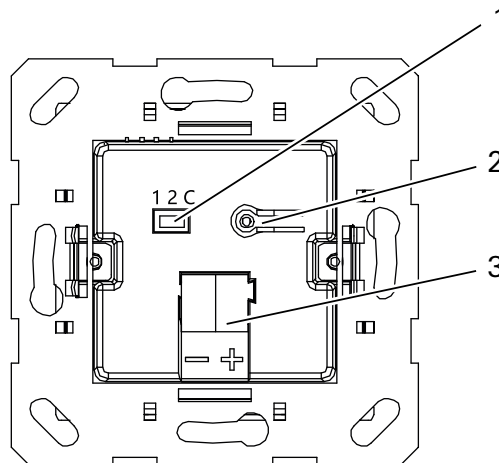
Alvorlig personskade, brann eller materielle skader mulig. Les veiledningen fullstendig, og følg den.



Denne veiledningen er en del av produktet og skal være hos kunden.

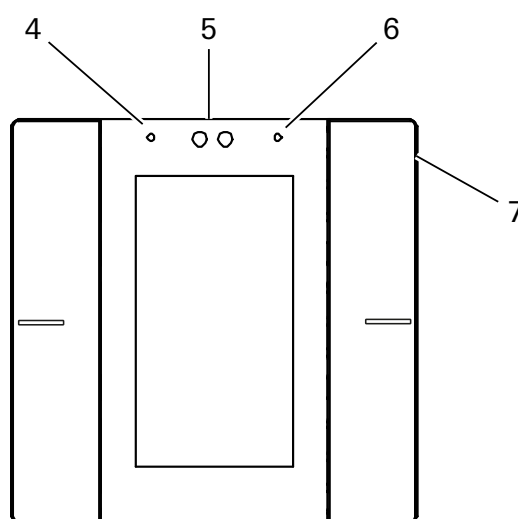
2 Enhetsoppbygning

Apparatets bakside Figur : [► 3]



- 1 Inngangskontakt
- 2 Programmeringsknapp og LED
- 3 Tilkoblingsklemme KNX

Apparatets forside Figur : [► 4]



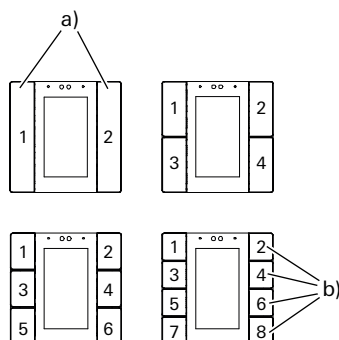
- 4 Orienterings-LED
- 5 Tilnærmingssensor
- 6 Programmerings-LED
- 7 Intern temperatur- og fuktighetssensor

3 Tiltent bruk

- Drift i KNX-systemet
- Betjening av forbrukere, f.eks. lys, persienner
- Måling av romtemperatur
- Måling av romfuktighet
- Støtte for 2 eksterne inngangsgrensesnitt, som kan brukes som potensialfrie kontakter og/eller til ekstern temperaturmåling.
- Montering i apparatboks med mål iht. DIN 49073

4 Betjening

Avhengig av programmeringen kan en dobbel vippe tilordnes opptil to funksjoner. Betjeningen utføres ved å trykke på knappene kort eller lenge, og avhenger av den respektive prosjekterte funksjonen, Figur : [► 5].



- a) Doble vipper (tilbehør)
- b) 1–8 Tildeling av knapper

5 Informasjon for elektrikere



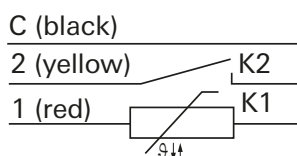
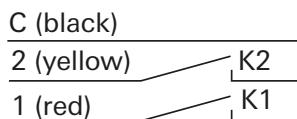
Elektrisk støt ved berøring av strømførende deler.

Elektrisk støt kan føre til dødsfall.

Før du arbeider på apparatet, må du koble det fra og dekke til strømførende deler i nærheten!

Montere og koble til apparat

Apparatet skal plasseres i en lufttett apparatboks. Ellers kan temperatur- og fuktighetsmålinger påvirkes negativt av trekk.



1. Koble bussledningen med riktig polaritet med tilkoblingsklemmen (rød = +, svart = -).
2. For sikker drift: Fjern apparatsertifikatet fra apparatet, og oppbevar det på et trygt sted.
3. Valgfritt: Koble til potensialfrie kontakter Figur : [► 5] eller fjernføler Figur : [► 5]. For å gjøre dette kobler du den medfølgende tilkoblingskabelen til inngangskontakten.
4. Monter de doble vippene. Se kapitlet «Montere doble vipper».
5. Monter bærerengen på UP-boksen med boksskruer.
6. Plasser dekkrammen jevnt på bærerengen. Dekkrammen festes ved hjelp av tastsensoren.
7. Fest tastsensoren på bærerengen med dekkrammen.

✓ Tastsensoren kan settes i drift.

Kontroller at låseklemmene er riktig plassert i bæreringen.

6 Oppstart

Konfigurasjon og oppstart med ETS fra versjon 5.7.7 eller 6.3.0.

For sikker drift (forutsetninger):

- Sikker oppstart er aktivert i ETS.
- Enhetssertifikat lagt inn/skannet i eller lagt til ETS-prosjektet.
- Det anbefales å bruke et kamera med høy oppløsning for å skanne QR-koden.
- Dokumenter alle passord og oppbevar dem trygt.

6.1 Aktivere programmeringsmodus for KNX-systemet

Programmeringsknappen er plassert på baksiden av apparatet.

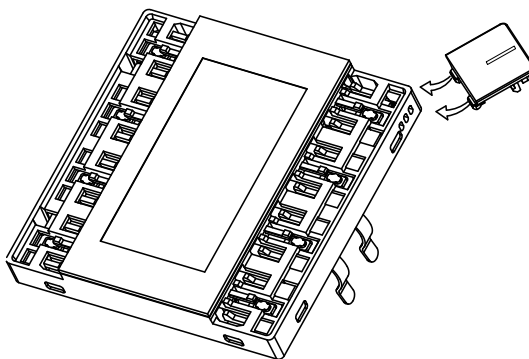
Apparatet er tilkoblet og klart til bruk.

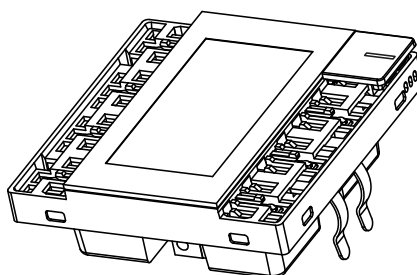
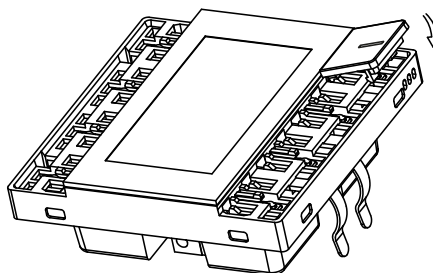
1. Aktivere programmeringsmodus: Trykk på programmeringsknappen.
✓ Programmerings-LED lyser rødt. Programmeringsmodus er aktivert.
2. Programmer fysisk adresse.
✓ Programmerings-LED slukker. Fysisk adresse er programmert.
3. Programmer applikasjonsprogrammet.
Apparatet er operativt.

6.2 Montere doble vipper

1. Plasser låsekroken på den doble vippen i tilsvarende posisjon på tastsensoren
Figur : [▶ 6].
2. Skyv den doble vippen inn sidelengs Figur : [▶ 7].
3. Trykk midt på den doble vippen Figur : [▶ 7].
✓ Den doble vippen låses.
Apparatet er klart til bruk.

Ved å skyve litt på den doble vippen kan avstanden mellom dekkrammen og de doble vippene utjevnes i forhold til hverandre.





6.3 Demontering

1. Trekk tastsensoren forsiktig av med dekkrammen framover.
2. For å fjerne den doble vippen skyver du den forsiktig ut til siden ved hjelp av en skrutrekker eller en fingernegl.

7 Tekniske spesifikasjoner

KNX

KNX Medium	TP256
Oppstartsmodus	S-Mode
Nominell spenning	DC 21 til 32 V SELV
Strømforbruk KNX	15 til 21 mA
Tilkoblingstype	KNX standard-tilkoblingsklemme
Tilkoblingsledning KNX	EIB-Y (St)Y 2x2x0,8

Inngang

Antall	2, som potensialfri kontakt eller NTC temperaturmåling
Tilkobling	Tilkoblingsklemme med tre ledere
Ledningslengde	maks. 5 m

Innbyggingsmål Figur : [► 8]

Byggehøyde	A = 9,5 mm
------------	------------

Innbyggingsdybde	B = 20,8 mm
------------------	-------------

Omgivelsesbetingelser

Omgivelsestemperatur	-5 til +45 °C
Lagrings-/transporttemperatur	-25 til +70 °C
Relativ fuktighet	5 til 93 % (ingen kondens)

