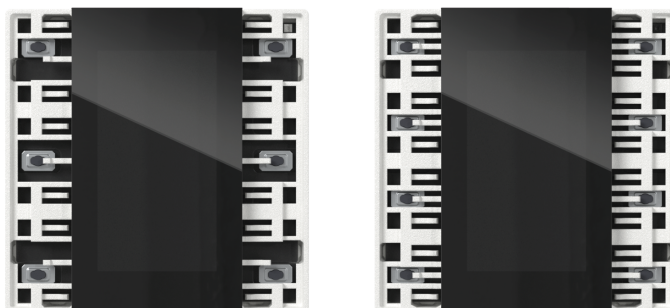


Bruksanvisning

Beställningsnr: 5015 .., 5016 ..



1	Säkerhetsanvisningar	3
2	Apparatens uppbyggnad	3
3	Avsedd användning	4
4	Manövrering	4
5	Information för elektriker	5
6	Idrifttagning.....	6
	6.1 Aktivera programmeringsläge för KNX-systemet.....	6
	6.2 Montera vipporna.....	6
	6.3 Demontering	7
7	Tekniska data	7

1 Säkerhetsanvisningar



Montering och anslutning av elektriska apparater får endast utföras av elinstallatörer.

Risk för elektrisk stöt. Vid installation och dragning av kablar, följ de bestämmelser och standarder som gäller för SELV-strömkretsar.

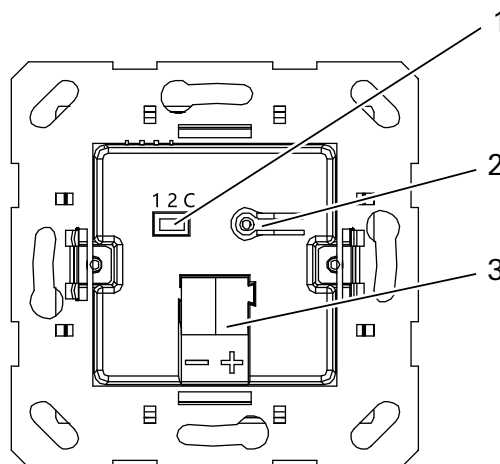
Risk för allvarliga personskador, brand och materiella skador. Läs och följ bruksanvisningen.



Den här bruksanvisningen är en del av produkten och ska lämnas kvar hos kunden.

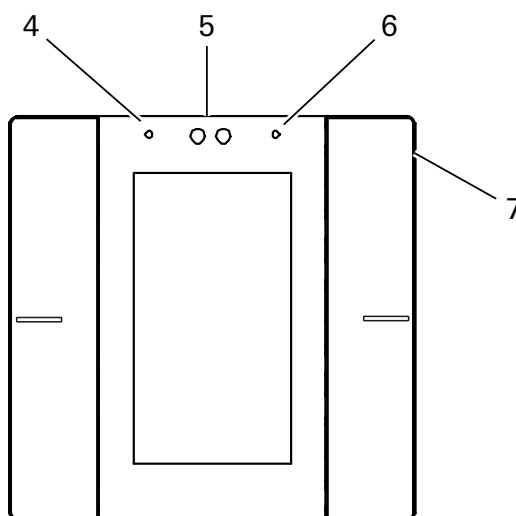
2 Apparatens uppbyggnad

Enhetens baksida Bild : [▶ 3](#)



- 1 Ingångsuttag
- 2 Programmeringsknapp och lysdiod
- 3 KNX-anslutningsklämma

Enhetens framsida Bild : [► 4]



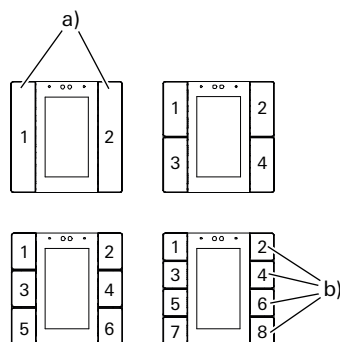
- 4 Orienterings-LED
- 5 Närhetssensor
- 6 Programmerings-LED
- 7 intern temperatur- och luftfuktighetssensor

3 Avsedd användning

- Användning i KNX-system
- Elförbrukare, t.ex. lampor, rullgardiner
- Mätning av rumstemperatur
- Mätning av luftfuktighet i rum
- Stöd för 2 externa ingångsgränssnitt som kan användas som potentialfria kontakter och/eller för extern temperaturmätning.
- Montering i apparatdosa med mått enligt DIN 49073

4 Manövrering

Beroende på programmeringen kan en vippbrytare tilldelas upp till två funktioner. Funktionen utförs genom att trycka kort respektive länge på knapparna och beror på respektive konfigurerad funktion, Bild : [► 5].



- a) Vippor (tillbehör)
- b) 1-8 tilldelning av knappar

5 Information för elektriker



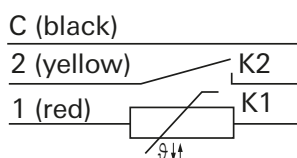
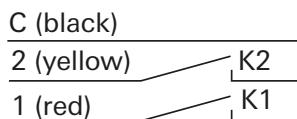
Elektrisk stöt vid beröring av spänningsförande delar.

Elektriska stötar kan orsaka livshotande skador.

Innan du arbetar med enheten ska du koppla bort den och täcka strömförande delar i närheten!

Montera och anslut enheten

Enheten ska placeras i en lufttät apparatdosa. Annars kan temperatur- och luftfuktighetsmätningar påverkas negativt av drag.



1. Anslut bussledningen med rätt polaritet till anslutningsplinten (röd = +, svart = -).
 2. För säker drift: Ta bort enhetscertifikatet från enheten och förvara det på en säker plats.
 3. Tillval: Anslut potentialfria kontakter Bild : [► 5] eller fjärrgivare Bild : [► 5].
För att göra detta ansluter du den medföljande anslutningskabeln till uttaget.
 4. Montera vipporna, se kapitlet Montera vippor.
 5. Montera stödringen på den infällda dosan med dosskruvar.
 6. Placera täckramen jäms med stödringen. Täckramen är fäst med touchsensorn.
 7. Fäst touchsensorn på stödringen med täckram.
✓ Touchsensorn kan tas i drift.
- Se till att fästklämmorna är korrekt placerade i stödringen.

6 Idrifttagning

Konfiguration och driftsättning med ETS från version 5.7.7 eller 6.3.0.

För säker drift (förutsättningar):

- Säker start aktiveras i ETS.
- Enhetscertifikat har angetts/skannats, respektive lagts till i ETS-projektet.
- Vi rekommenderar att du använder en högupplöst kamera för att skanna QR-koden.
- Dokumentera alla lösenord och förvara dem på ett säkert ställe.

6.1 Aktivera programmeringsläge för KNX-systemet

Programmeringsknappen sitter på enhetens baksida.

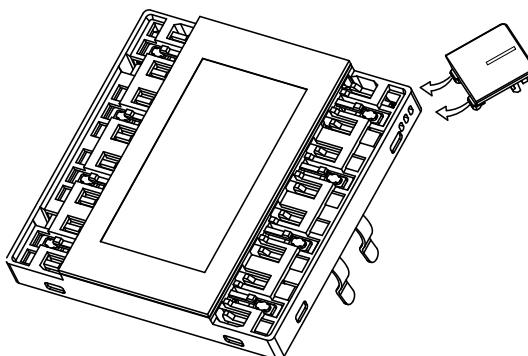
Enheten är ansluten och klar att användas.

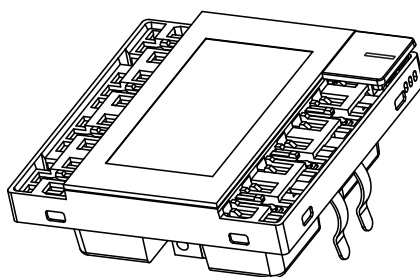
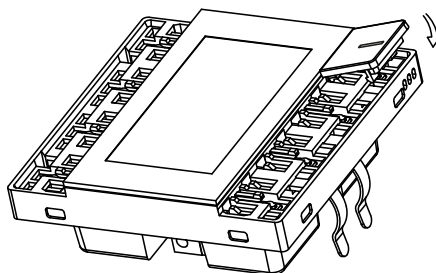
1. Aktivera programmeringsläget: Tryck på programmeringsknappen.
✓ Programmerings-LED:n lyser rött. Programmeringsläget är aktivt.
2. Programmera den fysiska adressen.
✓ Programmerings-LED:n slocknar. Fysisk adress är programmerad.
3. Programmera programmet.
Enheten är klar för användning.

6.2 Montera vipporna

1. Placera vippans låskrok i motsvarande läge på touchsensorn Bild : [► 6].
2. Tryck in vippan i sidled Bild : [► 7].
3. Tryck på vippan i mitten Bild : [► 7].
✓ Vippan snäpper fast.
Enheten är klar för användning.

Genom att flytta vippan en aning kan mellanrummet till täckramen och vipporna kompenseras för i förhållande till varandra.





6.3 Demontering

1. Dra försiktigt av touchsensorn tillsammans med täckramen framåt.
2. Ta bort vippan genom att försiktigt skjuta ut den åt sidan med en skruvmejsel eller fingernagel.

7 Tekniska data

KNX

KNX-medium	TP256
Läge för idrifttagning	S-läge
Märkspänning	DC 21 till 32 V SELV
KNX-strömförbrukning	15 till 21 mA
Typ av anslutning	KNX-standardanslutningsklämma
KNX-anslutningskabel	EIB-Y (St)Y 2 x 2 x 0,8

Ingång

Nummer	2, som potentialfri kontakt eller NTC-temperaturmätning
Anslutning	Anslutningsklämma med tre ledare
Kabellängd	max. 5 m

Installationsmått Bild : [► 8]

Installationshöjd	A = 9,5 mm
-------------------	------------

Inbyggnadsdjup	B = 20,8 mm
----------------	-------------

Omgivningsvillkor

Omgivningstemperatur	-5 till +45 °C
Förvarings-/transporttemperatur	-25 till +70 °C
Relativ luftfuktighet	5 till 93 % (ingen kondens)

