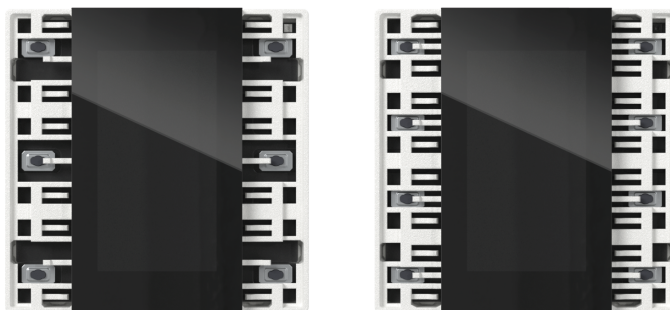


Istruzioni per l'uso

Cod. art.: 5015 .., 5016 ..



1	Avvertenze di sicurezza	3
2	Struttura dell'apparecchio	3
3	Uso conforme	4
4	Comando	4
5	Informazioni per elettricisti specializzati.....	5
6	Messa in servizio	6
	6.1 Attivazione della modalità di programmazione per il sistema KNX.....	6
	6.2 Montaggio dei bilancieri 2 moduli	6
	6.3 Smontaggio.....	7
7	Dati tecnici	7

1 Avvertenze di sicurezza



Il montaggio e il collegamento di apparecchi elettrici devono essere eseguiti solo da elettricisti qualificati.

Pericolo dovuto a scosse elettriche. Durante l'installazione e la posa delle linee, rispettare le norme e le disposizioni applicabili ai circuiti elettrici SELV.

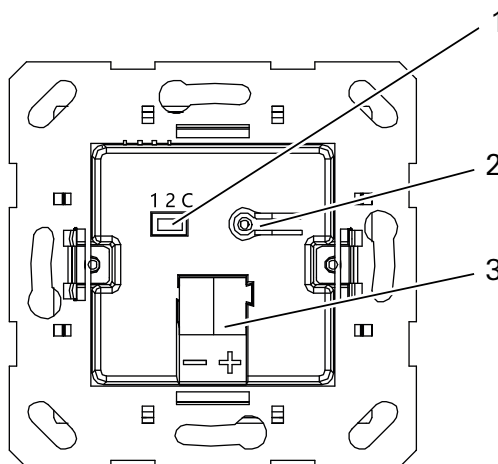
Possibilità di lesioni gravi, incendi o danni materiali. Leggere e osservare integralmente le istruzioni.



Queste istruzioni sono parte integrante del prodotto e devono restare presso il cliente.

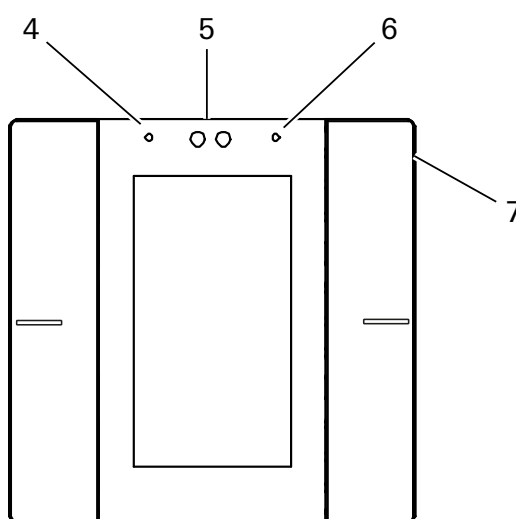
2 Struttura dell'apparecchio

Retro dell'apparecchio Immagine : [▶ 3]



- 1 Presa di ingresso
- 2 Tasto di programmazione e LED
- 3 Morsetto di collegamento KNX

Lato anteriore dell'apparecchio Immagine : [► 4]



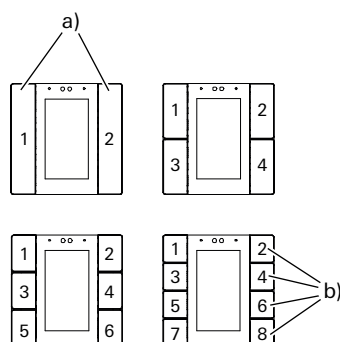
- 4 LED di orientamento
- 5 Sensore di prossimità
- 6 LED di programmazione
- 7 Sensore di temperatura e umidità interno

3 Uso conforme

- Funzionamento nel sistema KNX
- Utilizzo di utenze, ad es. luce, veneziane
- Misurazione della temperatura ambiente
- Misurazione dell'umidità dell'ambiente
- Supporto di 2 interfacce di ingresso esterne che possono essere utilizzate come contatti a potenziale zero e/o per la misurazione della temperatura esterna.
- Montaggio in scatola di installazione con dimensioni secondo DIN 49073

4 Comando

A seconda della programmazione, a un bilanciare 2 moduli possono essere assegnate fino a due funzioni. Il comando avviene premendo brevemente o a lungo i pulsanti e dipende dalla rispettiva funzione configurata, Immagine : [► 5].



- a) Bilancieri 2 moduli (accessori)
- b) Assegnazione 1...8 dei tasti

5 Informazioni per elettricisti specializzati



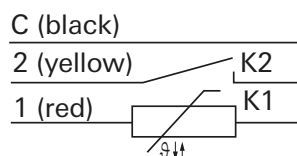
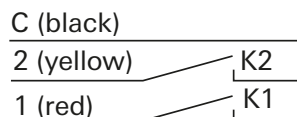
Scosse elettriche quando si toccano parti sotto tensione.

Le scosse elettriche possono essere mortali.

Prima di intervenire sull'apparecchio, disinserire l'alimentazione e coprire le parti adiacenti che si trovano sotto tensione!

Montaggio e collegamento dell'apparecchio

L'apparecchio deve essere inserito in una scatola di installazione a tenuta d'aria. Altrimenti le misurazioni della temperatura e dell'umidità possono essere influenzate negativamente dalle correnti d'aria.



1. Collegare la linea bus con il morsetto di collegamento della polarità corretta (rosso = +, nero = -).
2. Per un funzionamento sicuro: Rimuovere il certificato dall'apparecchio e conservarlo in un luogo sicuro.
3. Opzionalmente: Collegare i contatti a potenziale zero Immagine : [► 5] o il sensore remoto Immagine : [► 5]. A tal fine, collegare il cavo di collegamento in dotazione alla presa di ingresso.
4. Montare i bilancieri 2 moduli, vedi capitolo "Montaggio dei bilancieri 2 moduli".
5. Montare l'anello portante sulla scatola da incasso con le viti della scatola.
6. Posizionare la placca a filo sull'anello portante. La placca viene fissata dal sensore tattile.

7. Fissare il sensore tattile sull'anello portante con la placca.

✓ Il sensore tattile può essere messo in servizio.

Assicurarsi che le clip di fissaggio siano correttamente inserite nell'anello portante.

6 Messa in servizio

Progettazione e messa in servizio con ETS a partire dalla versione 5.7.7 o 6.3.0.

Per un funzionamento sicuro (prerequisiti):

- La messa in servizio sicura è attivata nell'ETS.
- Certificato dell'apparecchio inserito/scansionato o aggiunto al progetto ETS.
- Si consiglia di utilizzare una fotocamera ad alta risoluzione per scansionare il codice QR.
- Documentare tutte le password e conservarle in modo sicuro.

6.1 Attivazione della modalità di programmazione per il sistema KNX

Il tasto di programmazione si trova sul retro dell'apparecchio.

L'apparecchio è collegato e pronto per il funzionamento.

1. Attivare la modalità di programmazione: Premere il tasto di programmazione.

✓ Il LED di programmazione è acceso con luce rossa. La modalità di programmazione è attivata.

2. Programmare l'indirizzo fisico.

✓ Il LED di programmazione si spegne. L'indirizzo fisico è programmato.

3. Programmare il programma applicativo.

L'apparecchio è pronto per il funzionamento.

6.2 Montaggio dei bilancieri 2 moduli

1. Posizionare il gancio ad innesto del bilanciere 2 moduli nella posizione corrispondente del sensore tattile Immagine : [▶ 7].

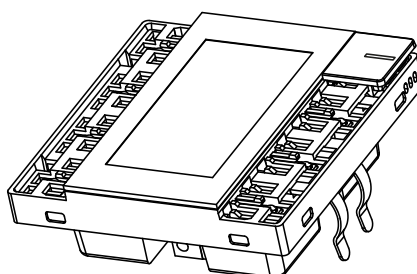
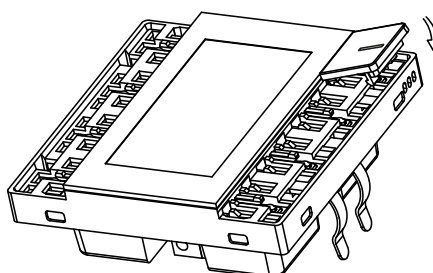
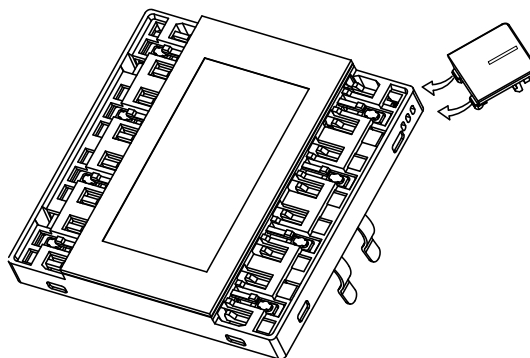
2. Inserire lateralmente il bilanciere 2 moduli Immagine : [▶ 7].

3. Premere il bilanciere 2 moduli al centro Immagine : [▶ 7].

✓ Il bilanciere 2 moduli si innesta.

L'apparecchio è pronto per il funzionamento.

Spostando leggermente il bilanciere 2 moduli, è possibile compensare la fessura rispetto alla placca e i bilancieri 2 moduli.



6.3 Smontaggio

1. Estrarre con cautela il sensore tattile insieme alla placca verso la parte anteriore.
2. Per rimuovere il bilanciante 2 moduli, spingerlo con cautela di lato con un cacciavite o con l'unghia di un dito.

7 Dati tecnici

KNX

Supporto KNX	TP256
Modalità di messa in servizio	Modalità S
Tensione nominale	da 21 a 32 V DC SELV
Corrente assorbita KNX	da 15 a 21 mA
Tipo di collegamento	Morsetto di collegamento KNX standard

Cavo di collegamento KNX	EIB-Y (St)Y 2x2x0,8
--------------------------	---------------------

Ingresso

Numero	2, quale contatto a potenziale zero o misurazione della temperatura NTC
Connessione	Morsetto di collegamento a tre fili
Lunghezza della linea	max 5 m

Dimensioni di installazione Immagine : [▶ 8]

Altezza di montaggio	A = 9,5 mm
Profondità di montaggio	B = 20,8 mm

Condizioni ambientali

Temperatura ambiente	da -5 a +45 °C
Temperatura di stoccaggio/trasporto	da -25 a +70 °C
Umidità relativa	da 5 a 93% (senza condensa)

