

Manual de instrucciones

Sensor táctil 4.55 Standard de 2 elementos
Núm. de pedido 5011 00

Sensor táctil 4.55 Standard de 2 elementos
Núm. de pedido 5012 00

Sensor táctil 4.55 Standard de 3 elementos
Núm. de pedido 5013 00

Sensor táctil 4.55 Komfort de 1 elemento
Núm. de pedido 5041 00

Sensor táctil 4.55 Komfort de 2 elementos
Núm. de pedido 5042 00

Sensor táctil 4.55 Komfort de 3 elementos
Núm. de pedido 5043 00



Índice

1	Indicaciones de seguridad	3
2	Estructura del aparato	4
3	Información del sistema	6
4	Uso conforme a lo previsto	6
5	Características del Producto	7
6	Control de funcionamiento	8
6.1	Ejemplos de manejo en algunas aplicaciones estándar	8
7	Información para electricistas cualificados	9
7.1	Montaje y conexión eléctrica.....	9
7.2	Puesta en funcionamiento	12
7.2.1	Modo Estado Seguro.....	13
7.2.2	Reset maestro	13
7.3	Montaje de los interruptores basculantes de mando	15
7.4	Desmontaje	16
7.5	Sustitución del portaetiquetas	17
8	Datos técnicos	18
9	Accesorios	19
10	Garantía	19

1 Indicaciones de seguridad



Solo los electricistas cualificados pueden realizar el montaje y conectar aparatos eléctricos.

Se pueden producir lesiones, incendios o daños materiales. Deberá leerse completamente y tenerse en cuenta el manual de instrucciones.

Peligro de descarga eléctrica. Durante la instalación y la realización del cableado se deben cumplir con las directrices y normativas válidas para los circuitos de MBTS.

Estas instrucciones forman parte del producto y deben permanecer en manos del cliente.

2 Estructura del aparato

Vista frontal

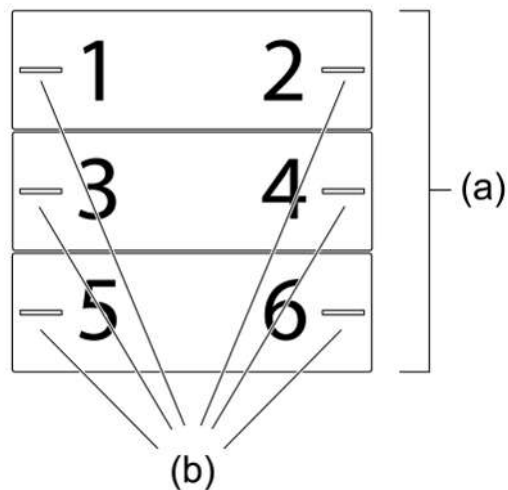


Figura 1: Estructura del aparato triple (posición de montaje "estándar", interruptores basculantes de mando horizontales)

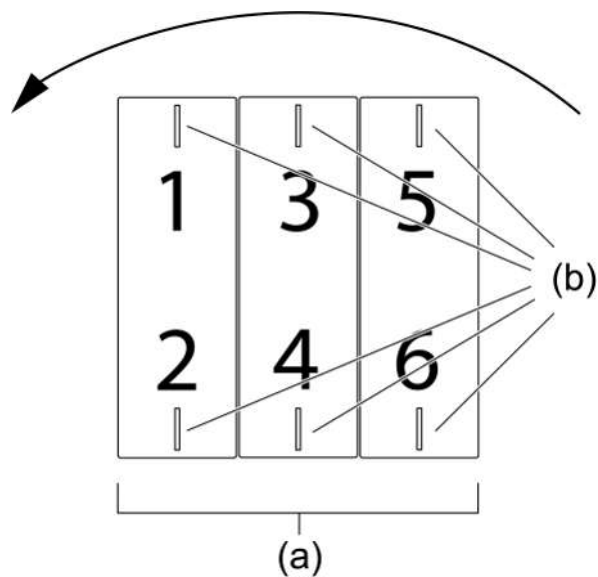


Figura 2: Estructura del aparato triple (posición de montaje "girado en -90°", interruptores basculantes de mando verticales)

- (a) Interruptores basculantes de mando (accesorio)
- (b) LED de estado
- 1...6 Manejo de las teclas y LED de estado

Vista trasera

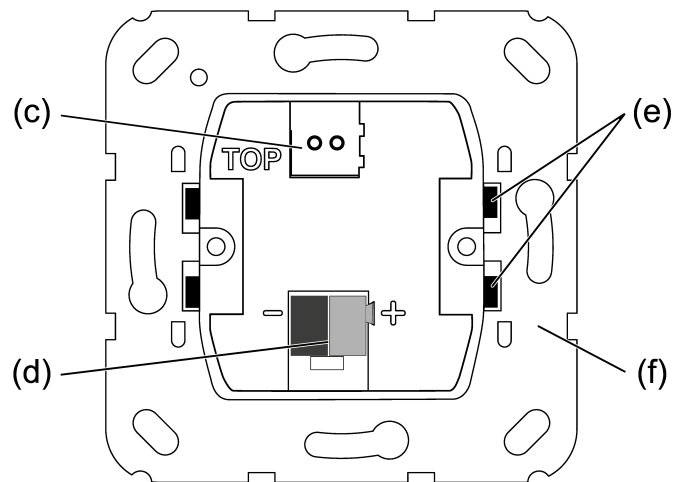


Figura 3: Parte trasera de la estructura del aparato

- (c) Borne de conexión para sensor remoto
- (d) Conexión de bus
- (e) Abrazaderas para fijar el aparato al aro soporte
- (f) Aro soporte

3 Información del sistema

Este aparato es un producto perteneciente al sistema KNX y se corresponde con las directivas KNX. Para su comprensión se presupone un conocimiento técnico detallado obtenido a través de cursos de formación sobre KNX.

El funcionamiento del aparato depende del software. Una información más detallada sobre las versiones del software y el correspondiente alcance de las funciones, así como del propio software se puede obtener de la base de datos de producto del fabricante.

El aparato puede actualizarse. Las actualizaciones del Firmware pueden realizarse cómodamente con la Gira ETS Service App (software adicional).

El aparato soporta KNX Data Secure. KNX Data Secure ofrece protección contra manipulación en la automatización de edificios y puede configurarse en el proyecto ETS. Se presuponen conocimientos técnicos detallados. Para la puesta en funcionamiento segura se requiere el certificado del aparato, que se encuentra en el aparato. Durante el montaje debe retirarse el certificado del aparato y guardarse en un lugar seguro.

La planificación, instalación y puesta en funcionamiento del aparato se realizan con ETS, a partir de la versión 5.7.5.

4 Uso conforme a lo previsto

- Manejo de consumidores, p. ej., conexión/desconexión de luz, regulación de luz y control de la temperatura de color, ajuste de color y luminosidad, subida/bajada de persianas, valores de 1, 2, 3 y 6 bytes, valores de luminosidad, temperaturas, valores de temperatura de color, llamada y memorización de escenas de luz como estación auxiliar de escena
- Llamada y memorización de escenas de luz internas del aparato (solo para variantes "Confort")
- Medición de la temperatura ambiente
- Medición de la humedad ambiente (solo para variantes "Confort")
- Indicación de alarma (solo para variantes "Confort")
- Uso como iluminación de orientación
- Montaje en caja para mecanismos con dimensiones según DIN 49073
- Montaje horizontal en la posición de montaje "estándar" o montaje vertical en la posición de montaje "girado en -90°"

5 Características del Producto

Característica del producto por variante	Confort	Estándar
Funciones de sensor de tecla configurables para conmutación, regulación de luz y control de la temperatura de color, control de color y luminosidad, persiana, transmisor de valores, estación auxiliar de escena, manejo bicanal y estación auxiliar reguladora	✓	✓
Estación auxiliar reguladora con conmutación del modo de funcionamiento y conmutación forzada del modo de funcionamiento, función de presencia y desplazamiento del valor teórico	✓	✓
LED de estado: opcionalmente rojo, verde, azul; ajustable en cada tecla	✓	✓
LED de estado - opcionalmente rojo, verde, azul, amarillo, cyan, naranja, violeta, blanco - para cada tecla	✓	-
Funciones de LED de iluminación de orientación y reducción nocturna ajustables individualmente	✓	✓
Funciones de LED de iluminación de orientación, alerta y reducción nocturna ajustables individualmente	✓	-
Luminosidad LED ajustable y conmutable durante el servicio	✓	✓
Posibilidad de bloqueo o conmutación de función de todas o algunas de las funciones de las teclas con función de bloqueo	✓	✓
Control de escena de hasta 8 escenas, cada una de ellas con 8 salidas de escena	✓	-
Mediciones de temperatura opcionales con sensor interno y sensor externo conectado mediante un objeto de comunicación	✓	✓
Mediciones de temperatura opcionales con sensor interno, sensor conectado al borne de conexión y sensor externo conectado mediante un objeto de comunicación	✓	-
Medición de humedad ambiental con sensor de humedad interno	✓	-
Acoplador de bus integrado	✓	✓

6 Control de funcionamiento

En función de la programación pueden asignarse hasta dos funciones a un interruptor basculante de mando. El manejo se realiza mediante pulsación corta o larga de las teclas y depende de cada función programada.

6.1 Ejemplos de manejo en algunas aplicaciones estándar

- Conmutación: pulsar brevemente la tecla.
- Regulación de luz: pulsar prolongadamente la tecla. Al soltar la tecla se para el proceso de regulación.
- Subir o bajar persiana: pulsar prolongadamente la tecla.
- Parar o regular persiana: pulsar brevemente la tecla.
- Asignar valor, p. ej. el valor nominal de temperatura o de luminosidad: pulsar brevemente la tecla.
- Llamada de escena: pulsación corta de tecla.
- Programación de escena: pulsación larga de tecla.
- Ejecutar canal 1: pulsación corta de tecla.
- Ejecutar canal 2: pulsación larga de tecla.
- Manejo de estación auxiliar reguladora: pulsación corta de tecla.

7 Información para electricistas cualificados

7.1 Montaje y conexión eléctrica



¡PELIGRO!

Peligro de descarga eléctrica por contacto con piezas conductoras de corriente.

Las descargas eléctricas pueden causar la muerte.

Cubrir todas las piezas bajo tensión que se encuentren en el entorno de montaje.

El sensor de tecla (véase figura 4) puede montarse en horizontal (posición de montaje "estándar") o en vertical (posición de montaje "girado en -90°").

- i** Cuando el sensor de tecla se monta en horizontal (posición de montaje "estándar"), la marca **TOP** debe leerse en la parte superior.
- i** Cuando el sensor de tecla se monta en vertical (posición de montaje "girado en -90°"), la marca **TOP** debe leerse a la izquierda.

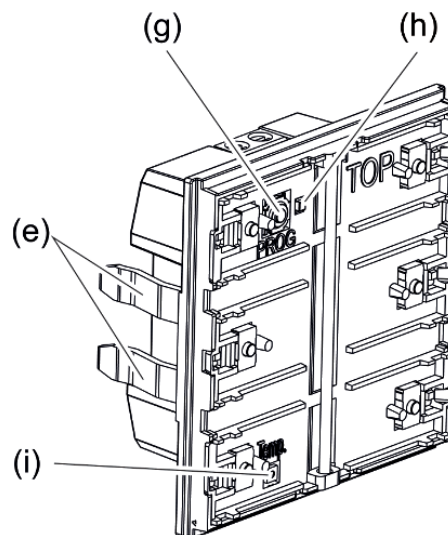


Figura 4: Sensor de tecla

- (e) Abrazaderas para fijar el aparato al aro soporte
- (g) Tecla de programación
- (h) LED de programación
- (i) Sensor de temperatura

Montaje y conexión del aparato

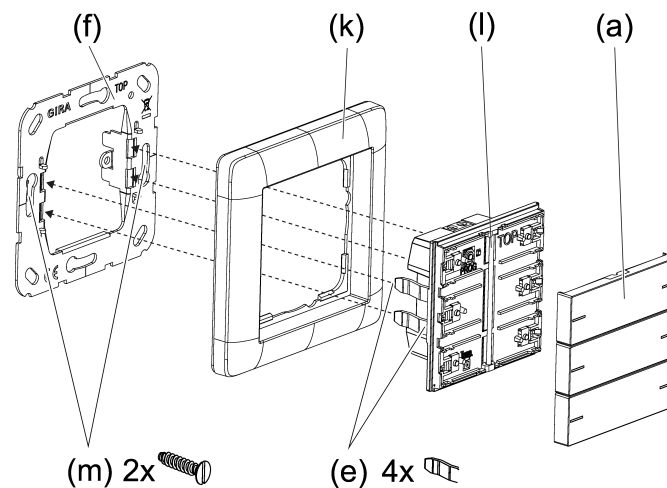


Figura 5: Montar el aparato

- (a) Interruptores basculantes de mando (accesorio)
- (e) Abrazaderas para fijar el aparato al aro soporte
- (f) Aro soporte
- (k) Cubierta (accesorio)
- (l) Sensor de tecla
- (m) Tornillos para cajas

i El aparato debería usarse en una caja para mecanismos hermética. De lo contrario, las corrientes de aire pueden afectar negativamente a las mediciones de temperatura y humedad.

Para el modo Secure (requisitos):

- Puesta en funcionamiento segura activada en ETS.
- Certificado de dispositivo introducido/escaneado o añadido al proyecto ETS. Se recomienda usar una cámara de alta resolución para escanear el código QR.
- Anotar todas las contraseñas y guardarlas en un lugar seguro.

Requisito: la posición de montaje del sensor de tecla es fija.

- Montar el aro soporte en la posición correspondiente, "estándar" o "girado en -90°", en una caja para mecanismos.

i Prestar atención a la marca **TOP**.

i Utilizar los tornillos para la caja suministrados.

- Retirar los interruptores basculantes de puesta en funcionamiento del sensor de tecla.

i El sensor de tecla se suministra con un interruptor basculante de puesta en funcionamiento. Los interruptores basculantes de mando para el sensor de tecla deben solicitarse por separado (véase Accesorios).

- Conectar el sensor de tecla con bornes de conexión KNX a KNX (rojo = +, negro = -).
- En el modo Secure: durante el montaje debe retirarse el certificado del aparato y guardarse en un lugar seguro.
- Opcional (solo para variantes "Confort"): conectar el sensor remoto (véase Accesorios) a la conexión para sensor remoto. El borne de conexión correspondiente incluye el sensor remoto.
- Colocar la cubierta al ras. La cubierta se fija con el sensor de tecla.
- Insertar el sensor de tecla con cubierta en el aro soporte.

El sensor de tecla ya está listo para su uso.

- i** Asegurarse de que las abrazaderas están correctamente asentadas en el aro soporte.
- i** En el siguiente paso de trabajo debe programarse la dirección física --- FEHLENDER LINK ---. Después pueden montarse los interruptores basculantes de mando (véase capítulo "Montaje de los interruptores basculantes de mando" ▶ Página 15).

7.2 Puesta en funcionamiento

Programar la dirección física y el programa de aplicación

i Proyección y puesta en funcionamiento con ETS a partir de la versión 5.7.5.

La tecla de programación se encuentra debajo del primer interruptor basculante de mando.

Requisito: el aparato está conectado y listo para el funcionamiento.

El primer interruptor basculante de mando está desmontado.

- Activar el modo de programación: pulsar la tecla de programación.
El LED de programación se ilumina en rojo. El modo de programación está activado.
- Programar la dirección física.
El LED de programación se apaga. La dirección física está programada.
- Programar el programa de aplicación.
El aparato está listo para el funcionamiento.

i Mientras se programa el programa de aplicación se apagan todos los LED de estado. En cuanto se ejecuta correctamente la programación, los LED de estado ejecutan su función programada.

i Solo para variantes "Confort": con el programa de aplicación descargado, todos los LED de estado se iluminan primero en blanco con la tensión de bus conectada. Con cada accionamiento de tecla cambia el color del LED de estado correspondiente (blanco → rojo → verde → azul → amarillo → cian → naranja → violeta → blanco → ...).

i Solo para variantes "Estándar": con el programa de aplicación descargado, todos los LED de estado se iluminan primero en verde con la tensión de bus conectada. Con cada accionamiento de tecla cambia el color del LED de estado correspondiente (verde → rojo → azul → verde → ...).

7.2.1 Modo Estado Seguro

El modo Estado Seguro detiene la ejecución del programa de aplicación cargado.

Cuando, por ejemplo, el aparato no funciona correctamente debido a una proyección o a una puesta en funcionamiento defectuosa, se puede detener la ejecución de la aplicación cargada mediante la activación del modo Estado Seguro. En estado seguro el aparato se comporta de manera pasiva, ya que el programa de la aplicación no se ejecuta (estado de ejecución: finalizado).

- i** Tan solo el software de sistema del dispositivo continúa funcionando. Pueden ejecutarse las funciones de diagnóstico del ETS y la programación del dispositivo.

Activación del modo Estado Seguro

- Desconectar la tensión.
- Pulsar la tecla de programación y mantenerla pulsada.
- Conectar la tensión.

El modo Estado Seguro está ahora activado. El LED de programación parpadea despacio (aprox. 1 Hz).

- i** Soltar la tecla de programación solo cuando el LED de programación parpadee.

Desactivación del modo Estado Seguro

- Desconectar la tensión o programar el ETS.

7.2.2 Reset maestro

El reset maestro restaura los parámetros originales del aparato (dirección física 15.15.255, se mantiene el firmware). A continuación, los aparatos deben ponerse nuevamente en servicio con el ETS.

- i** En el modo Secure: un reset maestro desactiva la seguridad del aparato. A continuación el aparato puede ponerse de nuevo en servicio con el certificado del aparato.
- i** La app ETS Service permite restablecer la configuración original de los dispositivos. Esta función utiliza el firmware del aparato, que se encontraba activo en la configuración inicial (estado original). Al restaurar los parámetros de fábrica se pierden la dirección física y la configuración de los dispositivos.

Cuando, por ejemplo, el aparato no funciona correctamente debido a una proyección o puesta en funcionamiento defectuosa, se puede eliminar del equipo el programa de aplicación realizando un reset maestro. El reset maestro restablece el estado original del aparato. A continuación, el aparato se puede poner de nuevo en servicio con la programación de la dirección física y el programa de aplicación.

Realización de un reset maestro

Requisito: el modo Estado Seguro se encuentra activado.

- Pulsar la tecla de programación y mantenerla pulsada durante > 5 segundos hasta que el LED de programación parpadee rápido.
- Soltar la tecla de programación.

El aparato ejecuta un reset maestro. El LED de programación está conectado.

El aparato se reinicia y se encuentra en el estado original.

7.3 Montaje de los interruptores basculantes de mando

- Colocar el interruptor basculante de mando de lado (véase figura 6).

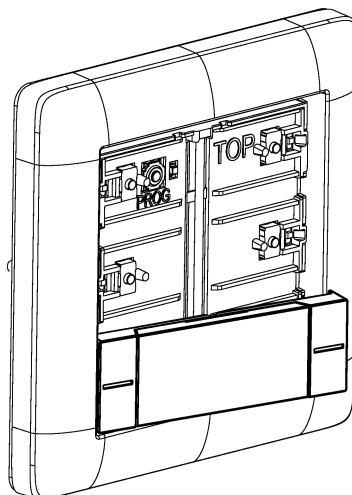


Figura 6: Colocar el interruptor basculante de mando de lado

- Presionar el centro del interruptor basculante de mando (véase figura 7).

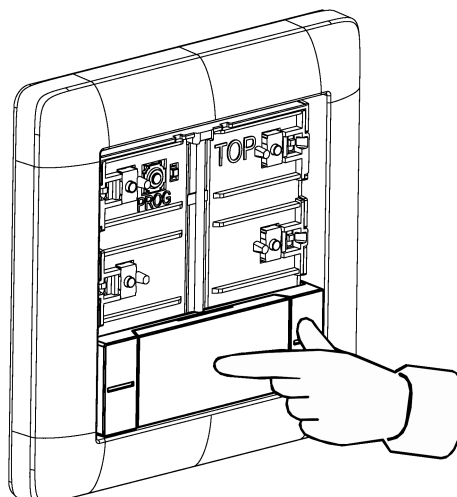


Figura 7: Presionar el centro del interruptor basculante de mando

El interruptor basculante de mando se encaja.

El aparato está listo para funcionar.

- i** Para optimizar los huecos entre el interruptor basculante de mando y la cubierta, los interruptores basculantes de mando pueden desplazarse ligeramente después de haberlos encajado.

7.4 Desmontaje

- Retirar con cuidado el sensor de tecla junto con la cubierta hacia delante.
- Soltar el interruptor basculante de mando del sensor de tecla tirando de un lado.

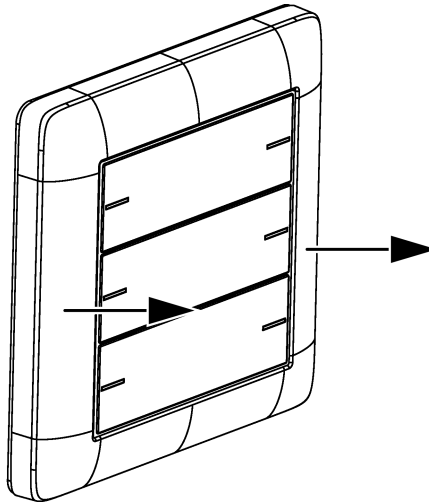


Figura 8: Desmontar el sensor de tecla

7.5 Sustitución del portaetiquetas

El interruptor basculante tiene un portaetiquetas

- Tocar la muesca de la tapa del portaetiquetas con un dedo (véase figura 9).
- Retirar la tapa del portaetiquetas del interruptor basculante tirando de la muesca por un lado (véase figura 10).

El portaetiquetas está destapado.

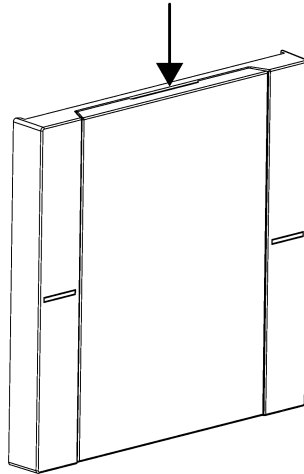


Figura 9: Tocar la muesca de la tapa del portaetiquetas

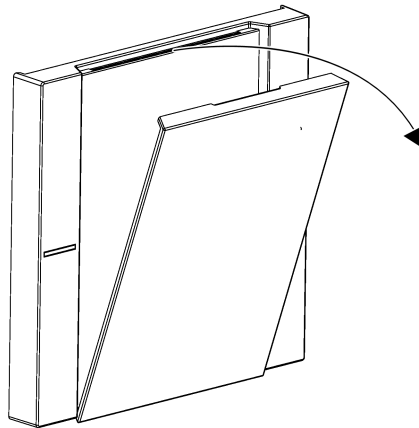


Figura 10: Retirar la tapa del portaetiquetas

- Sustituir el portaetiquetas.
- Presionar la tapa del portaetiquetas sobre el interruptor basculante y encajarla.

El portaetiquetas se ha sustituido.

8 Datos técnicos

KNX

Medio KNX	TP 256
Modo de puesta en funcionamiento	Modo S
Tensión nominal	DC 21 ... 32 V MBTS
Consumo de corriente KNX	8 ... 18 mA
Tipo de conexión KNX	Borne de conexión estándar
Cable de conexión KNX	EIB-Y (St)Y 2x2x0,8
Clase de protección	III

Dimensiones de montaje (véase figura 11)

Altura de montaje	A = 11,9 mm A = 12,5 mm (juego de interruptores basculantes de acero inoxidable)
-------------------	---

Fondo del montaje	F = 13,8 mm
-------------------	-------------

Línea de conexión sensor remoto (véase Accesorios)

Tipo de cable, alargador	NYM-J 3x1,5 o J-Y(St)Y 2x2x0,8
Largo total del cable del sensor remoto	máx. 30 m

Condiciones ambientales

Temperatura ambiente	-5 ... +45 °C
Temperatura de almacenamiento/ transporte	-20 ... +70 °C
Humedad relativa	5 ... 95 % (sin condensación)

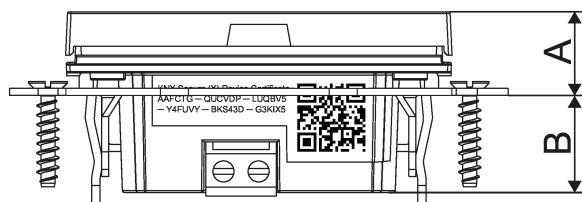


Figura 11: Dimensiones de montaje

9 Accesorios

i Rotulación personalizada de los juegos de interruptores basculantes a través del servicio de rotulación de Gira www.beschriftung.gira.de.

Juego de teclas basculantes 1 elemento para pulsador sensor 4.55	N.º de pedido 5751 ..
Juego de teclas basculantes 1 elemento individual para pulsador sensor 4.55	N.º de pedido 5761 ..
Juego de teclas basculantes 1 elemento individual para pulsador sensor 4.55	N.º de pedido 5771 ..
Juego de teclas basculantes 2 elementos para pulsador sensor 4.55	N.º de pedido 5752 ..
Juego de teclas basculantes 2 elementos individual para pulsador sensor 4.55	N.º de pedido 5762 ..
Juego de teclas basculantes 2 elementos individual para pulsador sensor 4.55	N.º de pedido 5772 ..
Juego de teclas basculantes 4 elementos para pulsador sensor 4.55	N.º de pedido 5753 ..
Juego de teclas basculantes 4 elementos individual para pulsador sensor 4.55	N.º de pedido 5763 ..
Juego de teclas basculantes 4 elementos individual para pulsador sensor 4.55	N.º de pedido 5773 ..
Sensor a dist	N.º de pedido 1493 00

10 Garantía

La garantía se hace efectiva dentro del marco de las disposiciones legales a través de un establecimiento especializado. Entregue o envíe el aparato defectuoso libre de porte con una descripción del problema a su distribuidor correspondiente (establecimiento especializado/empresa de instalación/establecimiento especializado en electricidad). Este se encargará de enviar los dispositivos al Gira Service Center.