

## Bruksanvisning

Tastsensor 4.55 Komfort enkel  
Best.-nr. 5041 00

Tastsensor 4.55 Komfort dobbel  
Best.-nr. 5042 00

Tastsensor 4.55 Komfort 3-dobbel  
Best.-nr. 5043 00



## Innholdsfortegnelse

<b>1</b>	<b>Sikkerhetsinformasjon</b> .....	<b>3</b>
<b>2</b>	<b>Apparatets oppbygning</b> .....	<b>4</b>
<b>3</b>	<b>Systeminformasjon</b> .....	<b>6</b>
<b>4</b>	<b>Forskriftsmessig bruk</b> .....	<b>6</b>
<b>5</b>	<b>Produktegenskaper</b> .....	<b>7</b>
<b>6</b>	<b>Betjening</b> .....	<b>8</b>
<b>7</b>	<b>Informasjon for autoriserte elektrikere</b> .....	<b>9</b>
7.1	Montering og elektrisk tilkobling .....	9
7.2	Igangsetting .....	12
7.2.1	Safe-State-modus .....	13
7.2.2	Master-omstart .....	13
7.3	Montere vippetastene .....	14
7.4	Demontering .....	15
7.5	Utskifting av tekstfelt .....	16
<b>8</b>	<b>Tekniske data</b> .....	<b>17</b>
<b>9</b>	<b>Parameterliste</b> .....	<b>18</b>
<b>10</b>	<b>Tilbehør</b> .....	<b>19</b>
<b>11</b>	<b>Garanti</b> .....	<b>19</b>

## 1 Sikkerhetsinformasjon



Montering og tilkobling av elektriske apparater må kun gjennomføres av elektrikere.

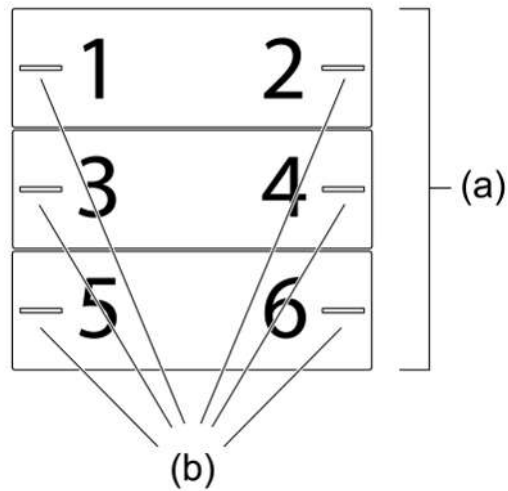
Fare for alvorlige personskader, brann og materielle skader. Les driftshåndboken, og følg den.

Fare for elektrisk støt. Ved installasjon og legging av ledninger må forskriftene og normene som gjelder for SELV-strømkretser følges.

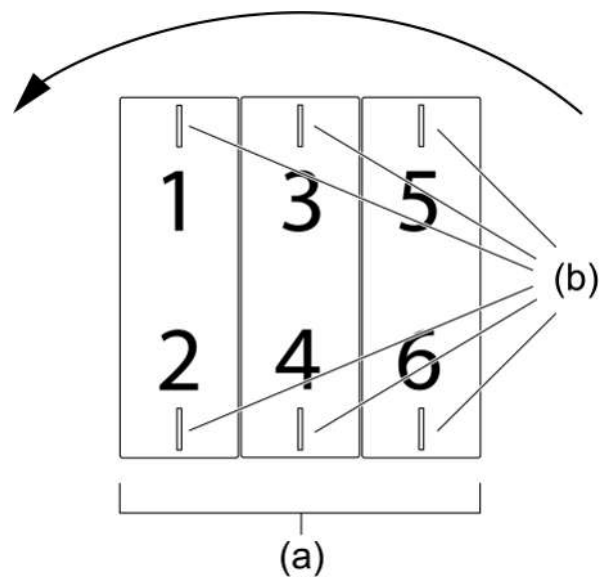
Denne anvisningen er en del av produktet og skal være hos kunden.

## 2 Apparatets oppbygning

Sett forfra

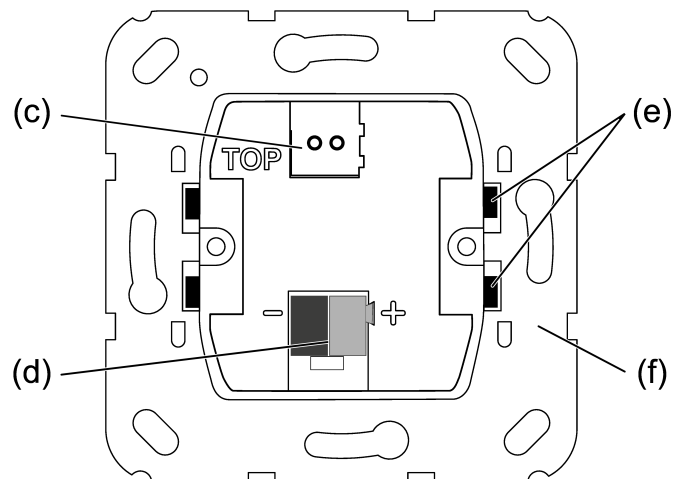


Bilde 1: Apparatets oppbygning tredobbel (monteringsposisjon «standard monteringsposisjon», vannrett vippestast)



Bilde 2: Apparatets oppbygning tredobbel (monteringsposisjon «dreid -90°», loddrett vippestast)

- (a) Styrevipper (tilbehør)
- (b) Status-LED
- 1...6 Plassering av taster og status-LED

**Sett bakfra****Bilde 3: Apparatets oppbygning - bakside**

- (c) Tilkoblingsklemme for fjernsensor
- (d) Busstilkobling
- (e) Festeklemmer til å feste apparatet med låseringen
- (f) Låsering

### 3 Systeminformasjon

#### Systeminformasjon

Dette apparatet er et produkt for systemet Gira One Smart Home. Systemet Gira One tas i drift enkelt og tidsbesparende via Gira Project Assistant.

Systemet Gira One Smart Home muliggjør styringen og automatiseringen av lys, varme, og skygging samt tilkoblingen til forskjellige tredjeparts systemer og mye mer. Det kan betjenes via brytere fra Gira One, via App hjemmefra eller sikkert på langt hold. Elektrikere kan vedlikeholde Gira-One-prosjektet gratis på langt hold.

Dataoverføringen mellom apparater fra Gira One er kryptert. Dette garanterer beskyttelse mot fremmedtilgang og manipulering gjennom tredjeparter.

Igangsettingen skjer med den kostnadsfrie Gira Project Assistant (GPA) fra og med versjon 5. Gratis funksjons- og sikkerhetsoppdateringer overføres også med GPA på Gira-One-apparater.

Gira-One-systemet er basert på den globale velprøvde Smart-Home-standarden KNX.

### 4 Forskriftsmessig bruk

- Drift i Gira-One-systemet
- Betjening av forbrukere, f.eks. lys, skygger
- Montering i apparatboks med dimensjoner iht. DIN 49073

## 5    **Produktegenskaper**

- Tastsensor 4 Komfort for system 55 for betjening av Gira-One-forbrukere
- Integrert temperatursensor for måling av romtemperatur
- Integrert luftfuktighetsensor for måling av romfuktigheten
- Inngang for ekstern sensor for måling av gulvtemperaturen
- Programmering og igangsetting med Gira Project Assistant (GPA) fra og med versjon 5.1
- Kryptert dataoverføring mellom apparater fra Gira One
- Tastsensor 4 Komfort kam kombineres i Gira-system 55

### **Betjeningsfunksjoner**

- Kobling av forbrukere, som f. eks. lys, plugg eller pumpe
- Dimme lyset
- Betjening av solskjermings- og lufteforbrukere (persienne, rullegardin, takvinduer, takkuppel og markise)
- Komfortabel gruppestyring av koblings-, dimme-, solskjermings- og lufteforbrukere
- Opprop av scenevarianter
- Bruk som trappehustast for aktivering av trappehusfunksjonen ved koblings- og dimmeforbrukere
- Funksjon som etasjekalletast sammen med Gira G1
- Styring av Sonos-audioapparater
- Styring av Hue-forbrukere
- Styring av eNet-forbrukere
- Funksjon som dør- og garasjedøråpner
- Boost-funksjon

### **Romtemperatur**

- Temperaturtilpasning for den integrerte temperatursensoren

### **Visning-LED**

- Lysstyrken til status-LED i 5 trinn og Av kan stilles inn
- Farge av status-LED (rød, grønn, blå, gul, cyan, oransje, fiolett eller hvit) kan stilles inn
- Funksjonsvalg for status-LED kan justeres ifølge vippefunksjon: alltid AV, alltid PÅ, betjeningsvisning eller statusvisning

## 6 Betjening

- Kobling: Trykk kort på tasten.
- Dimmer: Hold tasten inne. Dimmingen stopper når tasten slippes.
- Persienner opp/ned: Hold tasten inne.
- Stopping eller justering av persienner: Trykk kort på tasten.



## 7 Informasjon for autoriserte elektrikere

### 7.1 Montering og elektrisk tilkobling



#### FARE!

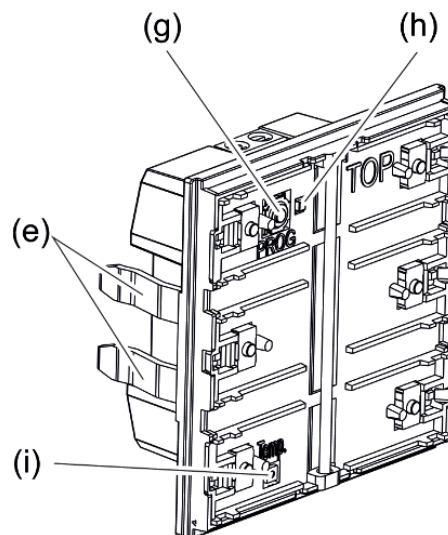
Berøring av spenningsførende deler gir elektrisk støt.

Elektrisk støt kan medføre død.

Dekk til spenningsførende deler i monteringsområdet.

Tastsensoren (se bildet 4) kan monteres vannrett (monteringsposisjon «standard monteringsposisjon») eller loddrett (monteringsposisjon «dreid -90°»).

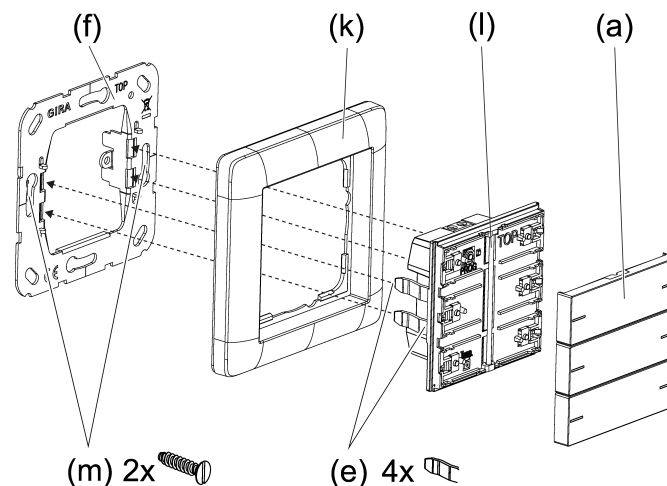
- i** Ved vannrett montering av tastsensoren (monteringsposisjon «standard monteringsposisjon») skal merkingen **TOP** peke oppover.
- i** Ved loddrett montering av tastsensoren (monteringsposisjon «dreid -90°») skal merkingen **TOP** peke mot venstre.



Bilde 4: Tastsensor

- (e) Festeklemmer til å feste apparatet med låseringen
- (g) Programmeringstast
- (h) Programmerings-LED
- (i) Temperaturføler

## Montere og koble til apparatet



Bilde 5: Montere apparatet

- (a) Styrevipper (tilbehør)
- (e) Festeklemmer til å feste apparatet med låseringen
- (f) Låsering
- (k) Dekselramme (tilbehør)
- (l) Tastsensor
- (m) Stikkkontaktskruer

- i** Apparatet skal plasseres i en lufttett apparatboks. Ellers kan målinger av temperatur og fuktighet bli påvirket negativt av trekk.
  - Legg eller skann inn apparatsertifikatet og legg det til prosjektet. Det anbefales å bruke et høyoppløselig kamera til å skanne QR-koden.
  - Ved monteringen anbefales det at apparatsertifikatet fjernes fra apparatet.
  - Dokumenter alle passord og oppbevar dem på et trygt sted.

Forutsetning: Tastsensorens monteringsposisjon er fastsatt.

- Monter låseringen i riktig posisjon, «standard monteringsposisjon» eller «dreid -90°», på en apparatboks.
- i** Vær obs på merkingen **TOP** = opp.
- i** Bruk de vedlagte stikkkontaktskruene.
  - Trekk av igangsetting-vippetast fra tastsensor.
- i** Tastsensoren leveres med igangsetting-vippetaster. Vippebryteren som er egnet for tastsensoren, må bestilles separat (se tilbehør).
  - Koble til bussledningen med tilkoblingsklemme med riktig polaritet (rød = +, svart = -).
  - Valgfri: Koble den eksterne sensoren (se tilbehør) på tilkoblingen for den eksterne sensoren. Tilsvarende tilkoblingsklemme er vedlagt den eksterne sensoren.
  - Legg på dekselrammen i flukt. Dekselrammen festes via tastsensoren.

- Sett på tastsensoren med dekselrammen på låseringen.  
Tastsensor kan tas i bruk.
- i** Pass på at festeklemmene sitter riktig i låseringen.

## 7.2 Igangsetting

### Ta i drift apparatet

Apparatet tas i drift med Gira Project Assistant (GPA) fra og med versjon 5.1.

- i** Under programmeringen blir alle status-LED-er slått av. Så snart programmeringsprosessen er fullført, utfører status-LED-ene sin parametriserte funksjon.
- i** Når programmet er utladet, er alle status-LED-ene hvite når busspenningen er tilkoblet. Hvert tastetrykk forårsaker bytte av lysende farge på den tilhørende status-LED (hvit → rød → grønn → blå → gul → cyan → oransje → fiolett → hvit → ...).

## 7.2.1 Safe-State-modus

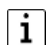
Safe-State-modusen stopper utførelsen av det lastede programmet.

Bare systemprogramvaren til apparatet fortsetter å fungere. Diagnosefunksjoner og programmering av apparatet er mulig.

### Aktivere Safe-State-modus

- Koble ut spenningen.
- Trykk på programmeringstasten, og hold den.
- Koble inn spenningen.

Safe-State-modus er aktivert. Programmerings-LED-en blinker langsomt (ca. 1 Hz).

-  Ikke slipp programmeringstasten før programmerings-LED-en begynner å blinke.

### Deaktivere Safe-State-modus

- Koble ut spenningen eller utfør programmeringsprosedyren.

## 7.2.2 Master-omstart

Master-omstart tilbakestiller apparatet til grunninnstillingene (fastvaren blir værende). Apparatet må deretter igangsettes på nytt med GPA.

### Utføre Master-omstart

Forutsetning: Safe-State-modus er aktivert.

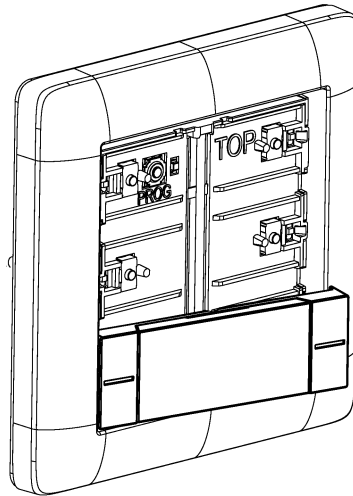
- Trykk på programmeringstasten og hold den trykket > 5 sekunder til programmerings-LED-en blinker raskt.
- Slipp programmeringstasten.

Apparatet foretar en Master-omstart. Programmerings-LED-en er slått på.

Apparatet startes på ny og befinner seg i leveringstilstand.

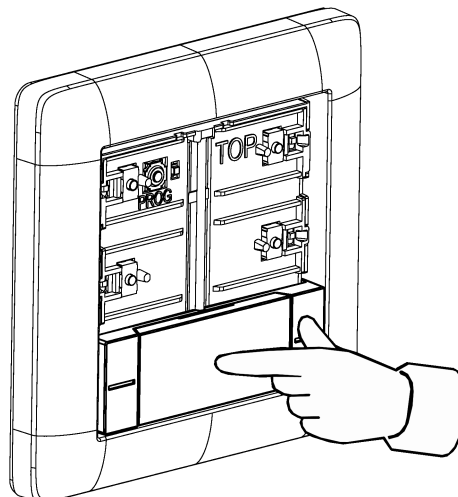
### 7.3 Montere vippetastene

- Installer vippetasten på siden (se bildet 6).



Bilde 6: Installere vippetasten på siden

- Trykk på midten av vippetasten (se bildet 7).



Bilde 7: Trykk på midten av vippetasten

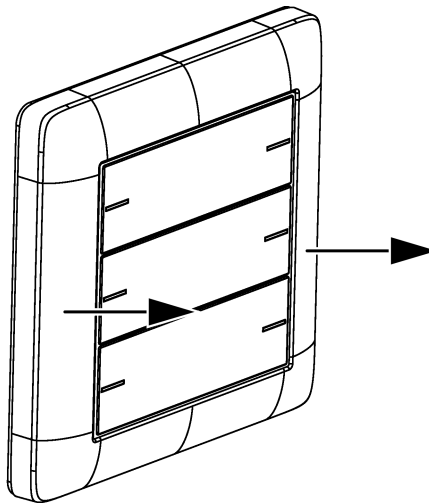
Vippetasten klikker på plass.

Apparatet er klart til drift.

- i** Du kan forskyve vippetasten litt etter at den har klikket på plass for å jevne ut spalten mellom vippetasten og dekselrammen.

## 7.4 Demontering

- Trekk tastsensoren sammen med dekselrammen forsiktig av forover.
- Løsne vippetastene ved å trekke dem fra tastsensoren fra én side.



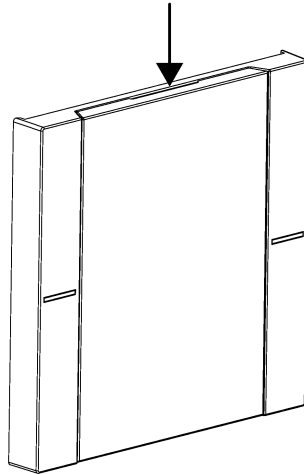
Bilde 8: Demontering av tastsensor

## 7.5 Utskifting av tekstfelt

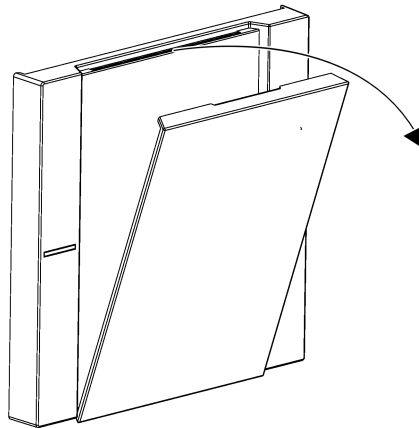
Vippetasten har et tekstfelt

- Føl deg fram til rillen til tekstfeltdekslet med en finger (se bildet 9).
- Trekk av tekstfeltdekslet ved å trekke rillen av fra vippetasten på én side (se bildet 10).

Tekstfeltet er frigjort.



Bilde 9: Føle seg fram til rillen til tekstfeltdekslet



Bilde 10: Trekke av tekstfeltdekslet

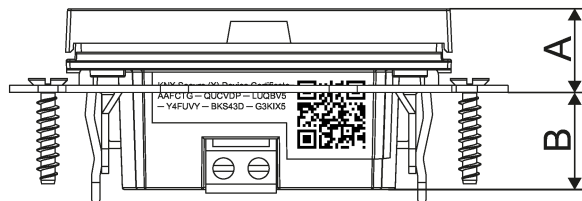
- Skift ut tekstfeltet.
- Trykk tekstfeltdekslet på vippetasten slik at det klikker på plass.

Tekstfelt er byttet ut.



## 8 Tekniske data

Nominell spenning	DC 21 ... 32 V SELV
Strømopptak buss	8 ... 18 mA
Tilkoblingstype buss	Tilkoblingsklemme
Tilkoblingsledning buss	EIB-Y (St)Y 2x2x0,8
Beskyttelsesklasse	III
<b>Monteringsmål (se bildet 11)</b>	
Påmonteringshøyde	A = 11,9 mm A = 12,5 mm (vippesett i rustfritt stål)
Monteringsdybde	B = 13,8 mm
<b>Tilkoblingsledning ekstern sensor (se tilbehør)</b>	
Ledningstype forlengelse	NYM-J 3x1,5 eller J-Y(St)Y 2x2x0,8
Total lengde fjernsensorledning	maks. 30 m
<b>Omgivelsesbetingelser</b>	
Omgivelsestemperatur	-5 ... +45 °C
Lagrings-/transporttemperatur	-20 ... +70 °C
Relativ fuktighet	5 ... 95 % (Ikke dugg)



Bilde 11: Monteringsmål

## 9 Parameterliste

Parametere som kan justeres via GPA:

Lysstyrke status-LED	Av Veldig dimmet Dimmet Normal Lyst Veldig lyst
Her kan lysstyrken for status-LED velges. Ved tastsensoren dobbel eller tredobbel gjelder denne innstillingen for alle LED-ene.	
Farge	Rød, grønn, blå, gul, cyan, oransje, fiolett, hvit
Her kan fargen for status-LED velges. Ved tastsensoren dobbel eller tredobbel kan fargen for status-LED velges separat for hver vippestast.	
Funksjon	alltid AV alltid PÅ Betjeningsvisning Statusvisning
Her kan funksjonen for status-LED velges. Ved tastsensoren dobbel eller tredobbel kan funksjonen for status-LED velges separat for hver vippestast. Innstillingene har følgende funksjoner: <ul style="list-style-type: none"> <li>- alltid AV Status-LED er alltid koblet ut</li> <li>- alltid PÅ Status-LED er alltid koblet inn.</li> <li>- Betjeningsvisning Status-LED-en lyser når vippestasten betjenes.</li> <li>- Statusvisning Status-LED viser tilstanden til funksjonen som aktiveres med vippestasten. Hvis tilbakemeldingen fra flere koblede forbrukere vises, tennes status-LED-en så snart minst én forbruker fra gruppen kobles inn.</li> </ul>	
Temperaturutligning	- 12,8 ... 12,7 K
Her kan verdien for temperaturutligningen angis hvis temperaturen som måles av temperatursensoren i tastsensoren eller den tilkoblede eksterne føleren, avviker fra den faktiske romtemperaturen. For å bestemme temperaturavviket må det gjennomføres en referansemåling av den faktiske romtemperaturen med en egnet termometer.	

Temperaturutligning	- 12,8 ... 12,7 K
Måleverdien må økes hvis verdien som måles av føleren ligger under den faktiske temperaturen. Måleverdien må reduseres hvis verdien som måles av føleren ligger over den faktiske temperaturen.	

## 10 Tilbehør

**i** Individuelt merkede vippesett får du gjennom Gira service for merking [www.beschriftung.gira.de](http://www.beschriftung.gira.de).

1-delt vippesett for tastsensor 4.55	Best.nr. 5751 ..
1-delt vippesett for tastsensor 4.55, individuelt	Best.nr. 5761 ..
1-delt vippesett for tastsensor 4.55, individuelt	Best.nr. 5771 ..
2-delt vippesett for tastsensor 4.55	Best.nr. 5752 ..
2-delt vippesett for tastsensor 4.55, individuelt	Best.nr. 5762 ..
2-delt vippesett for tastsensor 4.55, individuelt	Best.nr. 5772 ..
4-delt vippesett for tastsensor 4.55	Best.nr. 5753 ..
4-delt vippesett for tastsensor 4.55, individuelt	Best.nr. 5763 ..
4-delt vippesett for tastsensor 4.55, individuelt	Best.nr. 5773 ..
Ekstern føler	Best.nr. 1493 00

## 11 Garanti

Garantien ytes via faghandel i henhold til juridiske bestemmelser. Legg ved en beskrivelse av feilen og lever eller send defekte apparater portofritt til din forhandler (faghandel/installasjonsbedrift/elektrofaghandel). Derfra blir apparatene sendt videre til Gira Service Center.

**Gira**  
**Giersiepen GmbH & Co. KG**  
 Elektro-Installations-  
 Systeme

Industriegebiet Mermbach  
 Dahlienstraße  
 42477 Radevormwald

Postfach 12 20  
 42461 Radevormwald

Deutschland

Tel +49(0)21 95 - 602-0  
 Fax +49(0)21 95 - 602-191

[www.gira.de](http://www.gira.de)  
[info@gira.de](mailto:info@gira.de)