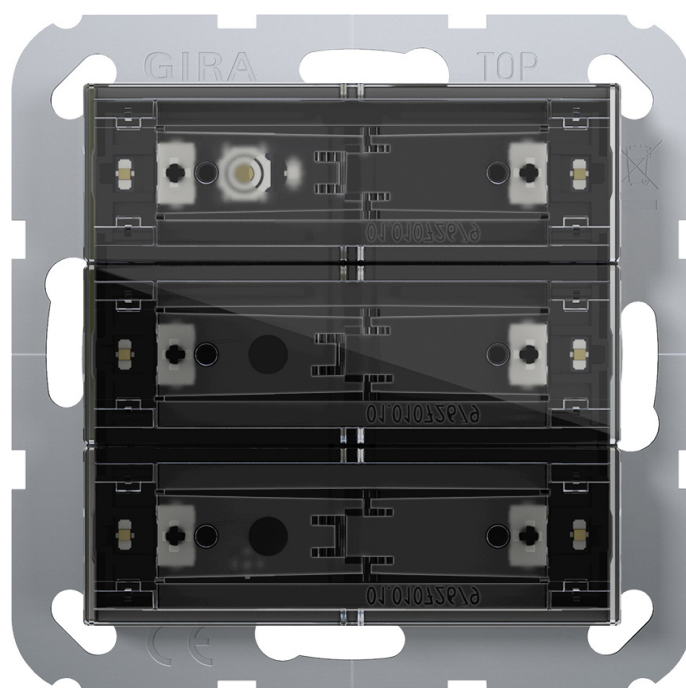


Bruksanvisning

Touchsensor 4.55 Komfort 1knapp
Best. nr. 5041 00

Touchsensor 4.55 Komfort 2knappars
Best. nr. 5042 00

Touchsensor 4.55 Komfort 3knappars
Best. nr. 5043 00



Innehåll

1	Säkerhetsanvisningar	3
2	Enhetens konstruktion	4
3	Systeminformation	6
4	Avsedd användning	6
5	Produktegenskaper	7
6	Användning	8
7	Information för elektriker	9
7.1	Montering och elektrisk anslutning.....	9
7.2	Idrifttagning	12
7.2.1	Safe state-mode	13
7.2.2	Master-reset	13
7.3	Montera användningsvippkontakter	14
7.4	Demontering	15
7.5	Byta etikettfält	16
8	Tekniska data	17
9	Parameterlista	18
10	Tillbehör	19
11	Garanti	19

1 Säkerhetsanvisningar



Montering och anslutning av elektriska enheter får bara utföras av behöriga elektriker.

Kan medföra allvarliga kroppsskador, eldsvåda eller materiella skador. Läs och följ hela bruksanvisningen.

Risk för elstötar. Vid installation och ledningsdragning måste de föreskrifter och normer som gäller för SELV-strömkretsar följas.

Den här bruksanvisningen är en del av produkten och ska behållas av kunden.

2 Enhetens konstruktion

Vy framifrån

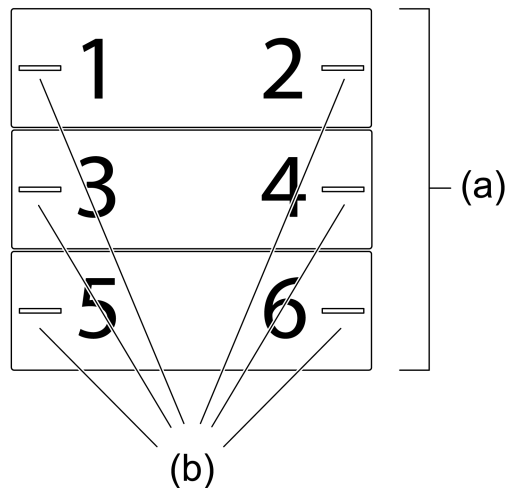


Bild 1: Enhetens konstruktion 3-faldig (monteringsläge "Standardmonteringsläge", vågräta användningsvippkontakter)

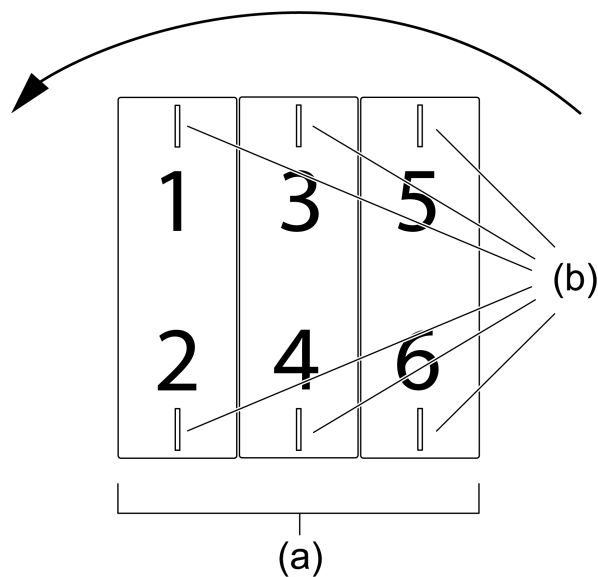


Bild 2: Enhetens konstruktion 3-faldig (monteringsläge "Vriden -90°", lodräta användningsvippkontakter)

- (a) Vippströmställare (tillbehör)
- (b) Status-LED
- 1...6 Funktion hos knappar och status-LED

Vy bakifrån

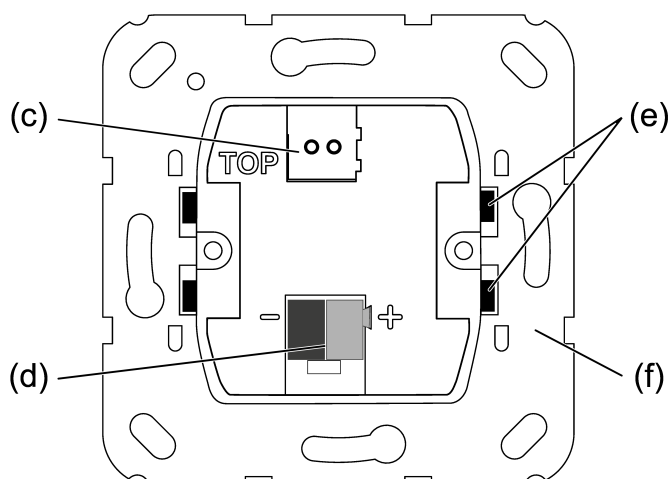


Bild 3: Enhetens konstruktion – baksida

- (c) Anslutningsplint för fjärrgivare
- (d) Bussanslutning
- (e) Fästklämmor för fastsättning av enheten på bärringen
- (f) Fästring

3 Systeminformation

Systeminformation

Denna enhet är en produkt för Gira One Smart Home System. Gira One System driftsätts enkelt och tidseffektivt via Gira-projektassistenten.

Gira One Smart Home System möjliggör styrning och automatisering av ljus, värme och skuggning samt integrering till olika tredjepartssystem och mycket mer. Det kan manövreras via Gira One-omkopplaren, via appen där hemma eller på distans. Elektriker kan underhålla Gira One – Projekt på distans utan kostnad.

Dataöverföringen mellan Gira One-enheter är krypterad. Detta ger skydd mot obehörig åtkomst och manipulation från tredje part.

Idrifttagning görs med den kostnadsfria Gira-projektassistenten (GPA) från version 5. Kostnadsfria funktions- och säkerhetsuppdateringar överförs också med GPA till Gira One-enheter.

Gira One-systemet baseras på den globalt beprövade Smart Home-standarden KNX.

4 Avsedd användning

- Drift i Gira One-systemet
- Manövrering av förbrukare, t.ex. ljus, skuggning
- Montering i enhetsdosa med mått enligt DIN 49073

5 Produktens egenskaper

- Touchsensor 4 komfort för system 55 för manövrering av Gira One-förbrukare
- Integrerad temperatursensor för mätning av rumstemperatur
- Integrerad fuktighetssensor för mätning av luftfuktighet
- Ingång för extern fjärrsensor för mätning av golvtemperaturen
- Programmering och idrifttagning med Gira-projektassistenten (GPA) fr.o.m. version 5.1
- Krypterad dataöverföring mellan Gira One-enheter
- Touchsensor 4 komfort som kan kombineras i Gira-system 55

Styrfunktioner

- Koppla om förbrukare som belysning, eluttag eller pumpar
- Dimma ljuset
- Styrning av solskydds- och ventilationsförbrukare (jalusier, rulljalusier, takfönster och markiser)
- Enkel gruppstyrning av omkopplings-, dimnings-, solskydds- och ventilationsförbrukare
- Aktivera scenarier
- Användning som trapphusknapp för aktivering av trapphusfunktionen för omkopplings- och dimningsförbrukare
- Funktion som våningsplansknapp i kombination med Gira G1
- Styrning av Sonos-ljudenheter
- Styrning av Hue-förbrukare
- Styrning av eNet-förbrukare
- Funktion som dörr- eller garageportsöppnare
- Boost-funktion

Rumstemperatur

- Temperaturutjämnning för den inbyggda temperatursensorn

LED-indikator

- Status-LED:ens ljusstyrka kan ställas in på 5 nivåer och stängas av
- Färg på status-LED (röd, grön, blå, gul, cyan, orange, violett eller vit) kan ställas in
- Status-LED:ens funktion kan ställas in beroende på vippströmställarens funktion: alltid AV, alltid PÅ, aktiverings- eller statusindikering

6 Användning

- Koppling: Tryck kortvarigt på knappen.
- Dimma: Tryck länge på knappen. När knappen släpps stoppar dimningen.
- Flytta jalousin: Tryck länge på knappen.
- Stoppa eller justera jalousin: Tryck kortvarigt på knappen.

7 Information för elektriker

7.1 Montering och elektrisk anslutning



FARA!

Elektrisk stöt vid beröring av spänningsförande delar.

Elektriska stötar kan leda till livshotande skador.

Täck över spänningsledande delar i omgivningen där enheten monteras.

Touchsensorn (se bild 4) kan monteras vågrätt (monteringsläge "Standardmonteringsläge") eller lodrätt (monteringsläge "Vriden -90°").

- i** Vid vågrät montering av touchsensorn (monteringsläge "Standardmonteringsläge") finns märkningen **TOP** upptill.
- i** Vid lodrät montering av touchsensorn (monteringsläge "Vriden -90°") finns märkningen **TOP** till vänster.

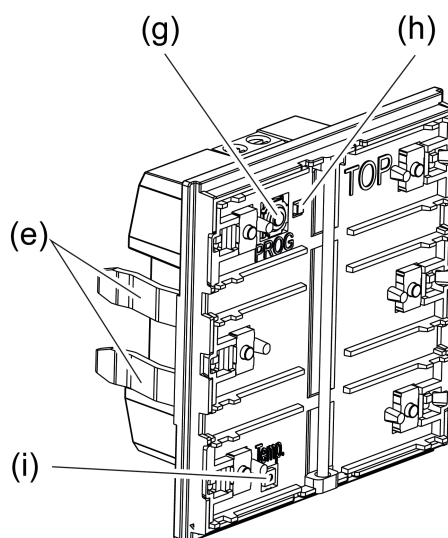


Bild 4: Trycksensor

- (e) Fästklämmor för fastsättning av enheten på bärringen
- (g) Programmeringsknapp
- (h) Programmeringslysdiod
- (i) Temperaturgivare

Montera och ansluta enheten

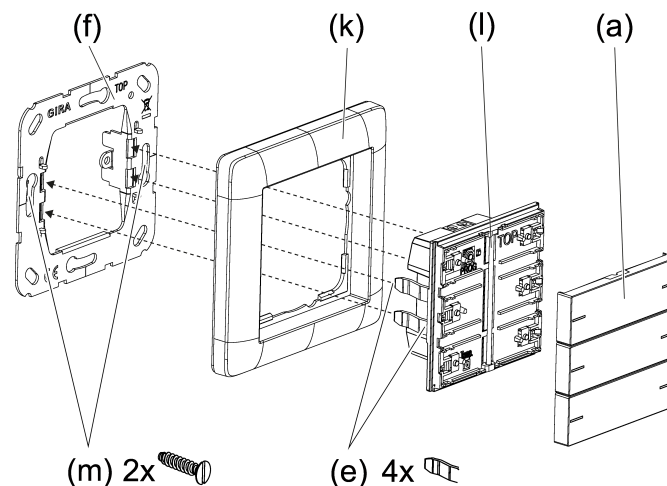


Bild 5: Montera enheten

- (a) Vippströmställare (tillbehör)
- (e) Fästklämmor för fastsättning av enheten på bärringen
- (f) Fästring
- (k) Täckram (tillbehör)
- (l) Trycksensor
- (m) Dosskruvar

- i** Enheten bör placeras i en lufttät enhetsdosa. Annars kan temperatur- och luftfuktighetsmätningar påverkas negativt av drag.
 - Ange eller skanna enhetscertifikatet och lägg till det i projektet. Vi rekommenderar att du använder en högupplöst kamera för att skanna QR-koden.
 - Vi rekommenderar att du tar bort enhetscertifikatet från enheten under monteringen.
 - Dokumentera alla lösenord och förvara dem på ett säkert ställe.

Förutsättning: Touchsensorns monteringsläge har bestämts.

- Montera bärringen på en enhetsdosa i rätt läge, "Standardmonteringsläge" eller "Vriden -90°".
- i** Märkningen **TOP** = observera.
- i** Använd de medföljande dosskruvarna.
 - Dra loss idrifttagningstvippkontakterna från touchsensorn.
- i** Touchsensorn levereras med idrifttagningstvippkontakter. Användningstvippkontakterna som passar till touchsensorn beställs separat (se Tillbehör).
 - Anslut bussledningen med anslutningsplinten med korrekt polaritet (röd = +, svart = -).
 - Valfritt: anslut fjärrgivaren (se Tillbehör) till anslutningen för fjärrgivare. Motsvarande anslutningsplint medföljer fjärrgivaren.
 - Lätt på täckramen jämnt. Täckramen fästs av touchsensorn.

- Placera touchsensorn med täckram på bärringen.
Touchsensorn kan tas i drift.
- i** Se till att fästklamrarna sitter korrekt i bärringen.

7.2 Idrifttagning

Ta enheten i drift

Enheten driftsätts med Gira-projektassistenten (GPA) fr.o.m. version 5.1.

- i** Alla status-LED-lampor släcks under programmeringen. Så fort programmeringen är slutförd utför status-LED-lamporna sin parametrerade funktion.
- i** Vid nedladdat program lyser alla status-LED-lampor till en början vitt vid ansluten bussspänning. Varje gång knappen trycks in växlar motsvarande status-LED-lampa färg (vit → röd → grön → blå → gul → cyan → orange → violett → vit → ...).

7.2.1 Safe state-mode


Safe-state-mode stoppar körningen av det inlästa programmet.

Endast systemets programvara fungerar fortfarande. Diagnostiska funktioner för programmering av enheten är möjliga.

Aktivera safe state-mode

- Koppla från spänningen.
- Tryck på programmeringsknappen och håll in.
- Koppla till spänningen.

Safe state-mode är aktiverat. Programmeringslysdioden blinkar långsamt (ca 1 Hz).

 Släpp inte programmeringsknappen förrän programmeringslysdioden blinkar.

Inaktivera safe state-mode

- Koppla från spänningen eller utför programmeringen.

7.2.2 Master-reset

Master-reset återställer enheten till de grundläggande inställningarna (firmware bevaras). Enheterna måste sedan tas i drift igen med GPA.

Genomföra master-reset

Förutsättning: Safe-state-mode är aktiverad.

- Tryck på programmeringsknappen och håll den intryckt i > 5 sekunder tills programmeringslysdioden blinkar snabbt.
- Släpp programmeringsknappen.

Enheten utför en Master-reset. Programmeringslysdioden är tänd.

Enheten startar om och befinner sig i leveranstillståndet.

7.3 Montera användningsvippkontakter

- Placera användningsvippkontakt på sidan (se bild 6).

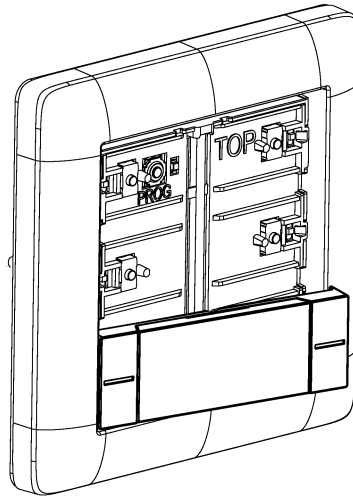


Bild 6: Placera användningsvippkontakt på sidan

- Tryck i mitten på användningsvippkontakten (se bild 7).

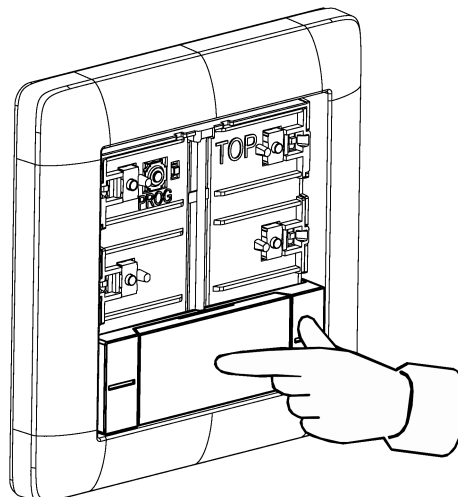


Bild 7: Tryck i mitten på Användningsvippkontakten

Användningsvippkontakten hakar fast.

Enheten är driftklar.

- i** För att optimera spaltmåttan mellan användningsvippkontakterna och täckramen kan användningsvippkontakterna förskjutas en liten bit efter att ha hakat fast.

7.4 Demontering

- Dra av touchsensorn med täckramen försiktigt framåt.
- Lossa användningsvippkontaktarna genom att dra av dem från touchsensorn från en riktning.

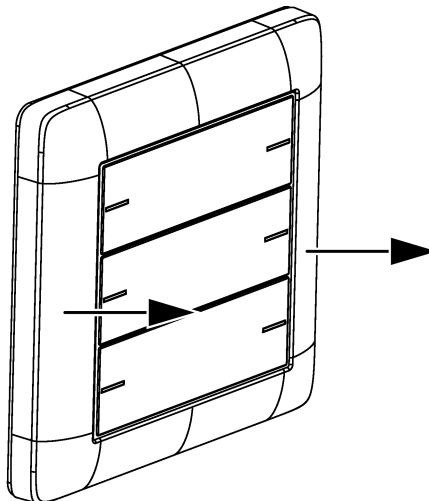


Bild 8: Demontera touchsensor

7.5 Byta etikettfält

Användningsvippkontakten har ett etikettfält

- Känn av skåran på etikettfältsskyddet med ett finger (se bild 9).
- Dra av etikettfältsskyddet genom att dra av den vid skåran från vippkontakten (se bild 10).

Etikettfältet är frilagt.

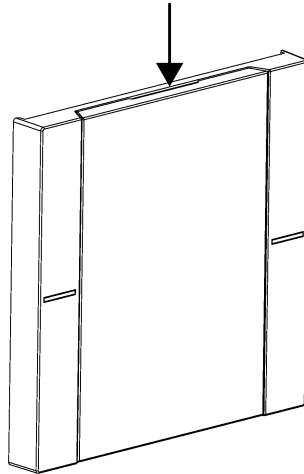


Bild 9: Känn av skåran på etikettfältsskyddet

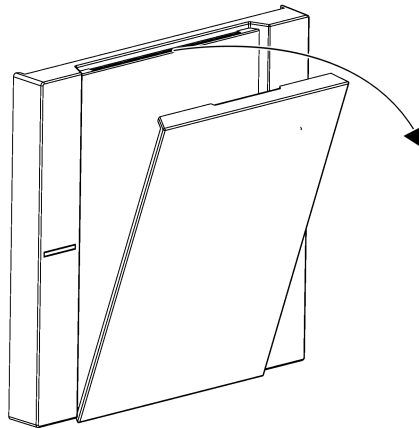


Bild 10: Dra av etikettfältsskyddet

- Byta etikettfält.
 - Tryck etikettfältsskyddet på användningsvippkontakten och haka fast det.
- Etikettfältet är bytt.

8 Tekniska data

Nominell spänning	DC 21 ... 32 V SELV
Strömförbrukning buss	8 ... 18 mA
Anslutningssätt buss	Anslutningsplint
Anslutningsledning buss	EIB-Y (St)Y 2x2x0,8
Skyddsklass	III
Monteringsmått (se bild 11)	
Monteringshöjd	A = 11,9 mm A = 12,5 mm (vipkontaktsats rostfritt stål)
Monteringsdjup	B = 13,8 mm
Anslutningsledning för fjärrgivare (se Tillbehör)	
Ledningstyp förlängning	NYM-J 3x1,5 eller J-Y(St)Y 2x2x0,8
Total längd fjärrgivarledning	max. 30 m
Omgivningsförhållanden	
Omgivningstemperatur	-5 ... +45 °C
Förvarings-/transporttemperatur	-20 ... +70 °C
Relativ luftfuktighet	5 ... 95 % (ingen daggbildning)

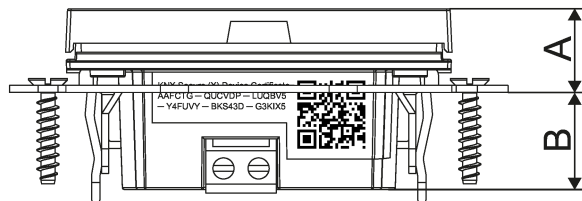


Bild 11: Monteringsmått

9 Parameterlista

Parametrar som kan ställas in via GPA:

Status-LED:ens ljusstyrka	Av Mycket dimmad Dimmad Normal Ljus Mycket ljus
---------------------------	--

Här kan status-LED:ens ljusstyrka ställas in.

Med den 2- eller 3-faldiga touchsensorn gäller denna inställning för alla lysdioder.

Färg	Röd, grön, blå, gul, cyan, orange, violett, vit
------	---

Här kan status-LED:ens färg ställas in.

Med den 2- eller 3-faldiga touchsensorn kan status-LED:ens färg ställas in separat för varje vippströmställare.

Funktion	Alltid AV Alltid PÅ Aktiveringsindikering Statusindikering
----------	---

Här kan status-LED:ens funktion ställas in.

Med den 2- eller 3-faldiga touchsensorn kan status-LED:ens funktion ställas in separat för varje vippströmställare.

Inställningarna har följande funktioner:

- Alltid AV
Status-LED:ens är alltid släckt
- Alltid PÅ
Status-LED:ens lyser alltid.
- Aktiveringsindikering
Status-LED:ens lyser när vippströmställaren aktiveras.
- Statusindikering
Status-LED:ens anger statusen för funktionen som aktiveras med vippströmställaren.
Om återkopplingen från flera kopplingsförbrukare visas tänds status-LED:en så snart minst 1 förbrukare från gruppen tänds.

Temperaturutjämnning	- 12,8 ... 12,7 K
----------------------	-------------------

Här kan värdet för temperaturjämförelsen anges om temperaturen som mäts av temperatursensorn i touchsensorn eller den anslutna fjärrsensorn avviker från den aktuella rumstemperaturen.

Temperaturutjämning	- 12,8 ... 12,7 K
För att kunna fastställa temperaturavvikelsen måste den aktuella rumstemperaturen referensmätas med ett kalibrerat temperaturmätinstrument.	
Mätvärdet måste ökas om värdet som mäts av givaren underskrider den aktuella temperaturen. Mätvärdet måste sänkas om värdet som mäts av givaren överskrider den aktuella temperaturen.	

10 Tillbehör

i Individuellt märkta vippkontaktsatser är tillgängliga från Gira-märknings-tjänsten www.beschriftung.gira.de.

Vippset 1knapp för touchsensor 4.55	Best.nr 5751 ..
Vippset 1knapp individuella för touchsensor 4.55	Best.nr 5761 ..
Vippset 1knapp individuella för touchsensor 4.55	Best.nr 5771 ..
Vippset 2knapp för touchsensor 4.55	Best.nr 5752 ..
Vippset 2knapp individuella för touchsensor 4.55	Best.nr 5762 ..
Vippset 2knapp individuella för touchsensor 4.55	Best.nr 5772 ..
Vippset 4knapp för touchsensor 4.55	Best.nr 5753 ..
Vippset 4knapp individuella för touchsensor 4.55	Best.nr 5763 ..
Vippset 4knapp individuella för touchsensor 4.55	Best.nr 5773 ..
Fjärrgivare	Best.nr 1493 00

11 Garanti

Garantin hanteras via fackhandeln inom ramen för gällande bestämmelser. Lämna eller skicka defekta apparater portofritt med en felbeskrivning till din ansvarige försäljare (fackhandel/installationsföretag/elfackhandel). De ser till att apparaterna skickas till Gira Service Center.

Gira
Giersiepen GmbH & Co. KG
 Elektro-Installations-
 Systeme

Industriegebiet Mermbach
 Dahlienstraße
 42477 Radevormwald

Postfach 12 20
 42461 Radevormwald

Deutschland

Tel +49(0)21 95 - 602-0
Fax +49(0)21 95 - 602-191

www.gira.de
info@gira.de