

Bruksanvisning

Touchsensor 4.55 Standard 1knapp
Best. nr. 5011 00

Touchsensor 4.55 Standard 2knappars
Best. nr. 5012 00

Touchsensor 4.55 Standard 3knappars
Best. nr. 5013 00

Touchsensor 4.55 Komfort 1knapp
Best. nr. 5041 00

Touchsensor 4.55 Komfort 2knappars
Best. nr. 5042 00

Touchsensor 4.55 Komfort 3knappars
Best. nr. 5043 00



Innehåll

1	Säkerhetsanvisningar	3
2	Enhetens konstruktion	4
3	Systeminformation	6
4	Avsedd användning	6
5	Produktegenskaper	7
6	Användning.....	8
6.1	Exempel på manövrering av vissa standardapplikationer.....	8
7	Information för elektriker	9
7.1	Montering och elektrisk anslutning.....	9
7.2	Idrifttagning	12
7.2.1	Safe state-mode	13
7.2.2	Master-reset	13
7.3	Montera användningsvippkontakter	15
7.4	Demontering	16
7.5	Byta etikettfält	17
8	Tekniska data	18
9	Tillbehör	19
10	Garanti.....	19

1 Säkerhetsanvisningar



Montering och anslutning av elektriska enheter får bara utföras av behöriga elektriker.

Kan medföra allvarliga kroppsskador, eldsvåda eller materiella skador. Läs och följ hela bruksanvisningen.

Risk för elstötar. Vid installation och ledningsdragning måste de föreskrifter och normer som gäller för SELV-strömkretsar följas.

Den här bruksanvisningen är en del av produkten och ska behållas av kunden.

2 Enhetens konstruktion

Vy framifrån

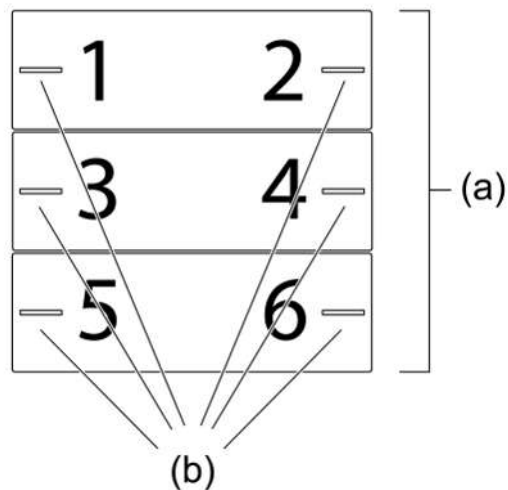


Bild 1: Enhetens konstruktion 3-faldig (monteringsläge "Standardmonteringsläge", vågräta användningsvippkontakter)

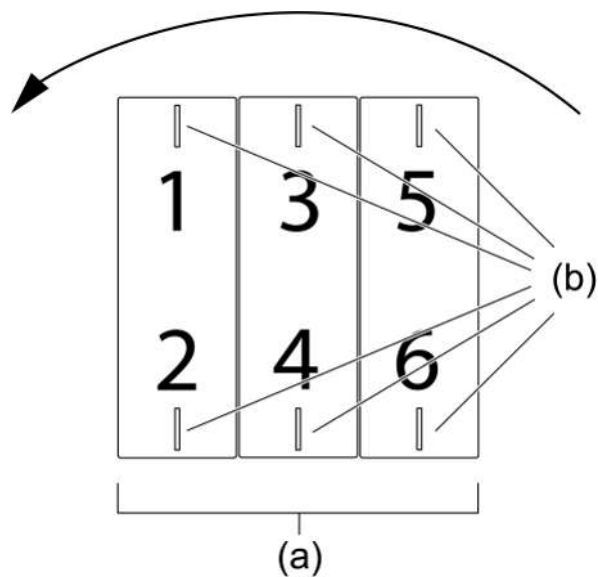


Bild 2: Enhetens konstruktion 3-faldig (monteringsläge "Vriden -90°", lodräta användningsvippkontakter)

- (a) Vippströmställare (tillbehör)
- (b) Status-LED
- 1...6 Funktion hos knappar och status-LED

Vy bakifrån

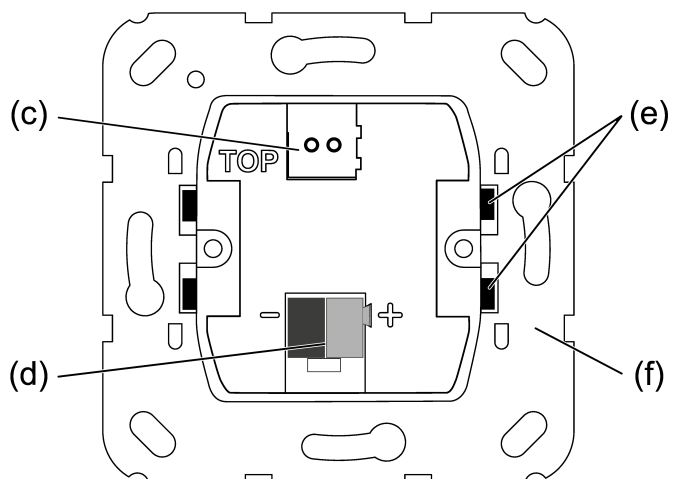


Bild 3: Enhetens konstruktion – baksida

- (c) Anslutningsplint för fjärrgivare
- (d) Bussanslutning
- (e) Fästklämmor för fastsättning av enheten på bärringen
- (f) Fästring

3 Systeminformation

Enheten är en produkt från KNX System och uppfyller riktlinjerna för KNX. Detaljerade fackkunskaper som erhållit genom KNX-utbildning förutsätts.

Enheten behöver ett program för att fungera. Detaljerad information om programversioner och funktionsutbudet samt själva programmet finns i tillverkarens produktdata-bas.

Enheten är redo för uppdatering. Firmware-uppdateringar kan genomföras bekvämt med Gira ETS Service-appen (extra programvara).

Enheten är KNX Data Secure-kapabel. KNX Data Secure erbjuder skydd mot manipulering i byggnadsautomation och konfigureras i ETS-projektet. Detaljerade fackkunskaper förutsätts. Ett enhetscertifikat som är anslutet till enheten krävs för säker idrifttagning. Under monteringen måste enhetscertifikatet tas bort från enheten och förvaras på ett säkert ställe.

Planering, installation och idrifttagning av enheten sker med hjälp av ETS från version 5.7.5.

4 Avsedd användning

- Manövrering av förbrukare, t.ex. ljus på/av, dimning och färgtemperaturstyrning, färgstyrning och ljusstyrka, jalousier upp/ner, 1-byte-värden, 2-byte-värden, 3-byte-värden och 6-byte-värden, värden för ljusstyrka, temperaturer, värden för färgtemperatur, öppnande och sparande av ljusscener som scensidoställe
- Öppnande och sparande av ljusscener av enhetsinterna ljusscener (endast för enhetsvariant "Komfort")
- Mätning av rumstemperatur
- Mätning av rumsfuktigheten (endast för enhetsvariant "Komfort")
- Visning av ett larm (endast för enhetsvariant "Komfort")
- Användning som orienteringsbelysning
- Montering i enhetsdosa med mått enligt DIN 49073
- Vågrät montering i monteringsläget "Standardmonteringsläge" eller lodrät montering i monteringsläget "Vriden -90°"

5 Produktgenskaper

Produktgenskap efter produktvariant	Komfort	Standard
Touchsensorfunktioner för koppling, dimning och färgtemperaturstyrning, färgstyrning och ljusstyrka, jalusi, värdegivare, scensidoställe, 2-kanalsmanövrering och reglersidoställe kan ställas in	✓	✓
Regulatorbiapparat med driftlägesomkoppling, tvångsdriftlägesomkoppling, närvarofunktion och börvärdesförskjutning	✓	✓
Status-LED – valbart röd, grön, blå – kan ställas in per knapp	✓	✓
Status-LED – valbart röd, grön, blå, gul, cyan, orange, violett, vit – kan ställas in per knapp	✓	-
LED-funktioner orienteringsbelysning och nattsänkning kan ställas in separat	✓	✓
LED-funktioner orienteringsbelysning, larmsignal och nattsänkning kan ställas in separat	✓	-
Lysdiodernas ljusstyrka kan ställas in och kopplas om i drift	✓	✓
Alla eller enskilda knappfunktioner kan spärras eller kopplas om med spärrfunktionen	✓	✓
Scenstyrning av upp till 8 scener med vardera 8 scenutgångar	✓	-
Temperaturmätning antingen med integrerad givare i enheten eller extern givare ansluten via kommunikationsobjekt	✓	✓
Temperaturmätning antingen med integrerad givare i enheten, givare ansluten till anslutningsplinten via kabel eller extern givare ansluten via kommunikationsobjekt	✓	-
Rumfuktighetsmätning med integrerad fuktsensor i enheten	✓	-
Integrerad busskopplare	✓	✓

6 Användning

Beroende på programmering kan en användningsvippkontakt tilldelas upp till två funktioner. Manövrering sker genom kort eller lång intryckning av knapparna och beror på respektive konfigurerad funktion.

6.1 Exempel på manövrering av vissa standardapplikationer

- Koppling: Tryck kortvarigt på knappen.
- Dimma: Tryck länge på knappen. När knappen släpps stoppar dimningen.
- Flytta jalousin: Tryck länge på knappen.
- Stoppa eller justera jalousin: Tryck kortvarigt på knappen.
- Ställa in värde, t.ex. ljusstyrke- eller temperaturbörvärde: Tryck kortvarigt på knappen.
- Aktivera scen: Tryck kortvarigt på knappen.
- Spara scen: Tryck länge på knappen.
- Utföra kanal 1: Tryck kortvarigt på knappen.
- Utföra kanal 2: Tryck länge på knappen.
- Manövrera regulatorbiapparat: Tryck kortvarigt på knappen.

7 Information för elektriker

7.1 Montering och elektrisk anslutning



FARA!

Elektrisk stöt vid beröring av spänningsförande delar.

Elektriska stötar kan leda till livshotande skador.

Täck över spänningsledande delar i omgivningen där enheten monteras.

Touchsensorn (se bild 4) kan monteras vågrätt (monteringsläge "Standardmonteringsläge") eller lodrätt (monteringsläge "Vriden -90°").

- i** Vid vågrät montering av touchsensorn (monteringsläge "Standardmonteringsläge") finns märkningen **TOP** upptill.
- i** Vid lodrät montering av touchsensorn (monteringsläge "Vriden -90°") finns märkningen **TOP** till vänster.

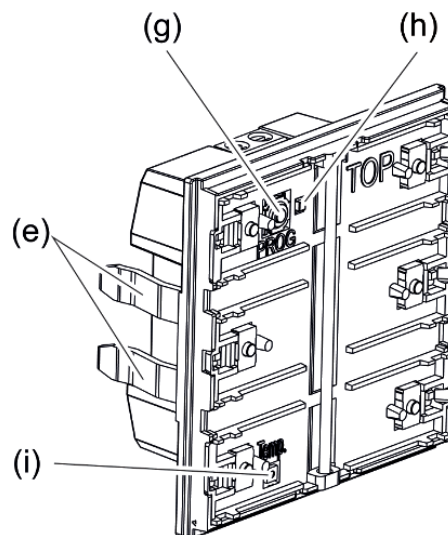


Bild 4: Trycksensor

- (e) Fästklämmor för fastsättning av enheten på bärringen
- (g) Programmeringsknapp
- (h) Programmeringslysdiod
- (i) Temperaturgivare

Montera och ansluta enheten

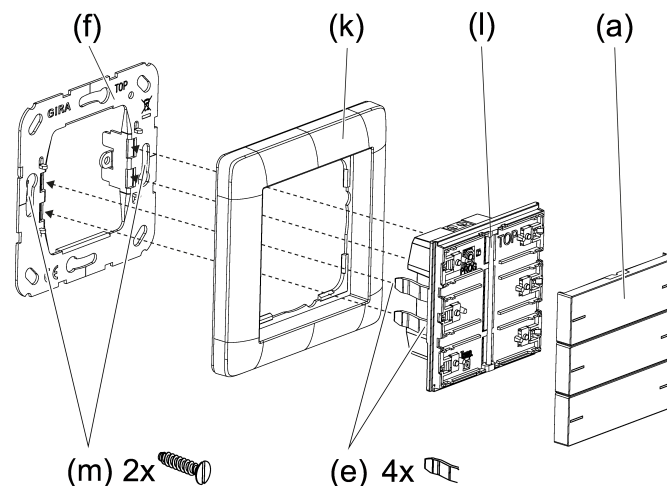


Bild 5: Montera enheten

- (a) Vippströmställare (tillbehör)
- (e) Fästklämmor för fastsättning av enheten på bärringen
- (f) Fästring
- (k) Täckram (tillbehör)
- (l) Trycksensor
- (m) Dosskruvar

Enheten bör placeras i en lufttät enhetsdosa. Annars kan temperatur- och luftfuktighetsmätningar påverkas negativt av drag.

Vid säker drift (förutsättningar):

- Säker idrifttagning aktiveras i ETS.
- Enhetscertifikat angivet/skannat eller tillagt i ETS-projektet. Vi rekommenderar att du använder en högupplöst kamera för att skanna QR-koden.
- Dokumentera alla lösenord och förvara dem på ett säkert ställe.

Förutsättning: Touchsensorns monteringsläge har bestämts.

- Montera bärringen på en enhetsdosa i rätt läge, "Standardmonteringsläge" eller "Vriden -90°".

Märkningen **TOP** = observera.

Använd de medföljande dosskruvarna.

- Dra loss idrifttagningsvippkontakterna från touchsensorn.

Touchsensorn levereras med idrifttagningsvippkontakter. Användningsvippkontakterna som passar till touchsensorn beställs separat (se Tillbehör).

- Anslut touchsensorn med KNX-anslutningsplinten till KNX (röd = +, svart = -).
- Vid säker drift: Enhetscertifikatet tas bort från enheten och förvaras på ett säkert ställe.

- Valfritt: (Endast för enhetsvariant "Komfort"): Anslut fjärrgivaren (se Tillbehör) till anslutningen för fjärrgivare. Motsvarande anslutningsplint medföljer fjärrgivaren.
- Lätt på täckramen jämnt. Täckramen fästs av touchsensorn.
- Placera touchsensorn med täckram på bärringen.
Touchsensorn kan tas i drift.

Se till att fästklamrarna sitter korrekt i bärringen.

I nästa arbetssteg ska den fysiska adressen programmeras (se kapitel "Idrifttagning" ▶ Sidan 12). På så sätt kan användningsvippkontakter monteras (se kapitel "Montera användningsvippkontakter" ▶ Sidan 15).

7.2 Idrifttagning

Programmera fysisk adress och applikationsprogram

i Projektering och idrifttagning med ETS från version 5.7.5.

Programmeringsknappen sitter under den första användningsvippkontakten.

Förutsättning: enheten är ansluten och driftklar.

Den första användningsvippkontakten är demonterad.

- Aktivera programmeringsläget: Tryck på programmeringsknappen.
Programmeringslysdioden lyser rött. Programmeringsläget är aktiverat.
- Programmera den fysiska adressen.
Programmeringslysdioden slocknar. Den fysiska adressen är programmerad.
- Programmera applikationsprogrammet.
Enheten är funktionsklar.

i Alla status-LED-lampor släcks under tiden applikationsprogrammet programmeras. Så fort programmeringen är slutförd utför status-LED-lamporna sin parametrerade funktion.

i Endast för enhetsvariant "Komfort": Vid nedladdat applikationsprogram lyser alla status-LED-lampor till en början vitt vid ansluten busspänning. Varje gång knappen trycks in växlar motsvarande status-LED-lampa färg (vit → röd → grön → blå → gul → cyan → orange → violett → vit → ...).

i Endast för enhetsvariant "Standard": Vid nedladdat applikationsprogram lyser alla status-LED-lampor till en början grönt vid ansluten busspänning. Varje gång knappen trycks in ändrar status-LED:en färg (grön → röd → blå → grön → etc.).

7.2.1 Safe state-mode

Safe state-mode stoppar körningen av det laddade applikationsprogrammet.

Om till exempel enheten inte fungerar korrekt på grund av felaktig projektering eller idrifttagning, kan utförandet av det laddade applikationsprogrammet stoppas genom att aktivera safe-state-mode. I safe-state-mode betar sig enheten passivt eftersom applikationsprogrammet inte utförs (exekveringsstatus: avslutat).

- i** Endast systemets programvara fungerar fortfarande. Diagnostiska funktioner för ETS och programmering av enheten är möjliga.

Aktivera safe state-mode

- Koppla från spänningen.
- Tryck på programmeringsknappen och håll in.
- Koppla till spänningen.

Safe state-mode är aktiverat. Programmeringslysdioden blinkar långsamt (ca 1 Hz).

- i** Släpp inte programmeringsknappen förrän programmeringslysdioden blinkar.

Inaktivera safe state-mode

- Koppla från spänningen eller utför ETS-programmering.

7.2.2 Master-reset

Master-reset återställer enheten till de grundläggande inställningarna (fysisk adress 15.15.255, firmware bevaras). Enheterna måste sedan tas i drift igen med ETS.

- i** I säkert läge: En master-reset inaktiverar enhetssäkerheten. Enheten kan sedan tas i drift igen med enhetscertifikatet.
- i** Med ETS Service-appen kan enheterna återställas till fabriksinställningarna. Denna funktion använder den firmware i enheten som var aktiv vid leveransen (leveransstatus). Genom att återställa till fabriksinställningar förlorar enheterna sin fysiska adress och konfiguration.

Om till exempel enheten inte fungerar korrekt på grund av felaktig projektering eller idrifttagning, kan det laddade applikationsprogrammet raderas genom att utföra en master-reset från enheten. Master-Reset återställer enheten till leveransstatus. Enheten kan sedan tas i drift igen genom att den fysiska adressen och applikationsprogrammet programmeras.

Genomföra master-reset

Förutsättning: Safe-state-mode är aktiverad.

- Tryck på programmeringsknappen och håll den intryckt i > 5 sekunder tills programmeringslysdioden blinkar snabbt.

- Släpp programmeringsknappen.
Enheten utför en Master-reset. Programmeringslysdioden är tänd.
Enheten startar om och befinner sig i leveranstillståndet.

7.3 Montera användningsvippkontakter

- Placera användningsvippkontakt på sidan (se bild 6).

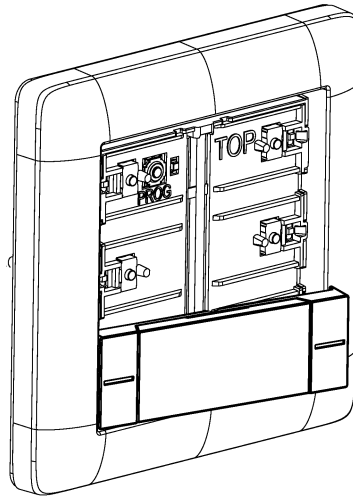


Bild 6: Placera användningsvippkontakt på sidan

- Tryck i mitten på användningsvippkontakten (se bild 7).

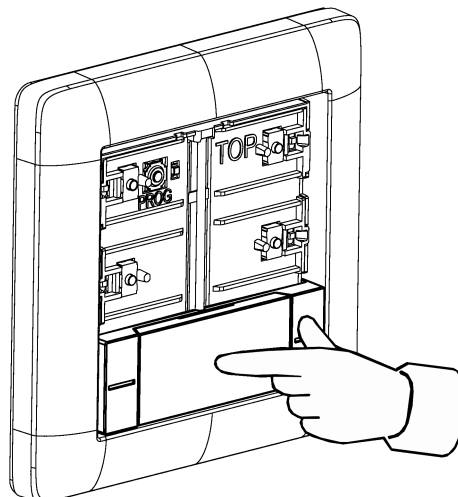


Bild 7: Tryck i mitten på Användningsvippkontakten

Användningsvippkontakten hakar fast.

Enheten är driftklar.

- i** För att optimera spaltmåttarna mellan användningsvippkontakterna och täckramen kan användningsvippkontakterna förskjutas en liten bit efter att ha hakat fast.

7.4 Demontering

- Dra av touchsensorn med täckramen försiktigt framåt.
- Lossa användningsvippkontaktarna genom att dra av dem från touchsensorn från en riktning.

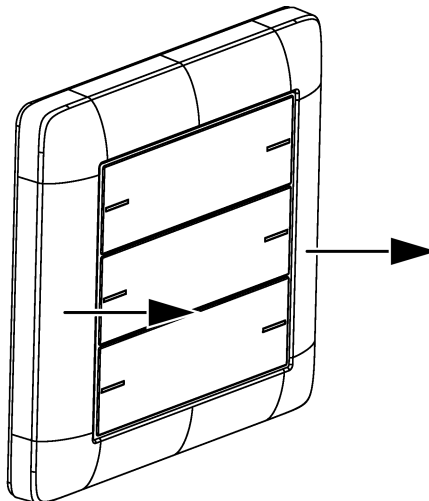


Bild 8: Demontera touchsensor

7.5 Byta etikettfält

Användningsvippkontakten har ett etikettfält

- Känn av skåran på etikettfältsskyddet med ett finger (se bild 9).
- Dra av etikettfältsskyddet genom att dra av den vid skåran från vippkontakten (se bild 10).

Etikettfältet är frilagt.

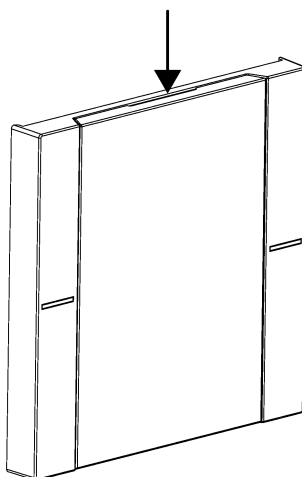


Bild 9: Känn av skåran på etikettfältsskyddet

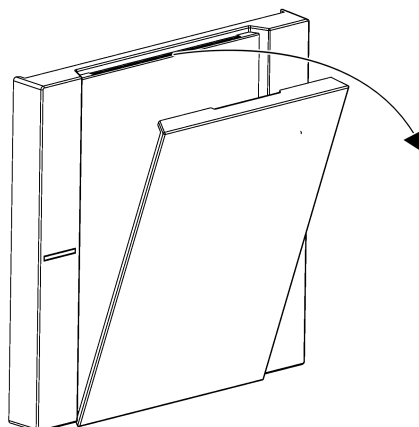


Bild 10: Dra av etikettfältsskyddet

- Byta etikettfält.
- Tryck etikettfältsskyddet på användningsvippkontakten och haka fast det.

Etikettfältet är bytt.

8 Tekniska data

KNX

KNX Medium	TP256
Idrifttagningsläge	S-Mode
Nominell spänning	DC 21 ... 32 V SELV
Strömförbrukning KNX	8 ... 18 mA
Anslutnings sätt KNX	Anslutningsplint av standardtyp
Anslutningsledning KNX	EIB-Y (St)Y 2x2x0,8
Skyddsklass	III

Monteringsmått (se bild 11)

Monteringshöjd	A = 11,9 mm A = 12,5 mm (vippkontaktsats rostfritt stål)
----------------	---

Monteringsdjup	B = 13,8 mm
----------------	-------------

Anslutningsledning för fjärrgivare (se Tillbehör)

Ledningstyp förlängning	NYM-J 3x1,5 eller J-Y(St)Y 2x2x0,8
Total längd fjärrgivarledning	max. 30 m

Omgivningsförhållanden

Omgivningstemperatur	-5 ... +45 °C
Förvarings-/transporttemperatur	-20 ... +70 °C
Relativ luftfuktighet	5 ... 95 % (ingen daggbildning)

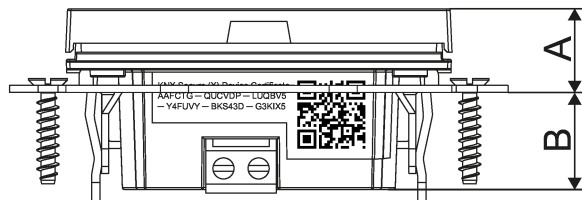
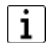


Bild 11: Monteringsmått

9 Tillbehör

 Individuellt märkta vippkontaktsatser är tillgängliga från Gira-märknings-tjänsten www.beschriftung.gira.de.

Vippset 1knapp för touchsensor 4.55	Best.nr 5751 ..
Vippset 1knapp individuella för touchsensor 4.55	Best.nr 5761 ..
Vippset 1knapp individuella för touchsensor 4.55	Best.nr 5771 ..
Vippset 2knapp för touchsensor 4.55	Best.nr 5752 ..
Vippset 2knapp individuella för touchsensor 4.55	Best.nr 5762 ..
Vippset 2knapp individuella för touchsensor 4.55	Best.nr 5772 ..
Vippset 3knapp för touchsensor 4.55	Best.nr 5753 ..
Vippset 3knapp individuella för touchsensor 4.55	Best.nr 5763 ..
Vippset 3knapp individuella för touchsensor 4.55	Best.nr 5773 ..
Fjärrgivare	Best.nr 1493 00

10 Garanti

Garantin hanteras via fackhandeln inom ramen för gällande bestämmelser. Lämna eller skicka defekta apparater portofritt med en felbeskrivning till din ansvarige försäljare (fackhandel/installationsföretag/elfackhandel). De ser till att apparaterna skickas till Gira Service Center.

Gira
Giersiepen GmbH & Co. KG
Elektro-Installations-
Systeme

Industriegebiet Mermbach
Dahlienstraße
42477 Radevormwald

Postfach 12 20
42461 Radevormwald

Deutschland

Tel +49(0)21 95 - 602-0
Fax +49(0)21 95 - 602-191

www.gira.de
info@gira.de