

notkunnarleiðbeining

**Snertiskynjari 4 Standard 1f System 55
pöntunar-nr. 5011 00**

**Snertiskynjari 4 Standard 2f System 55
pöntunar-nr. 5012 00**

**Snertiskynjari 4 Standard 3f System 55
pöntunar-nr. 5013 00**

**Snertiskynjari 4 Komfort 1f System 55
pöntunar-nr. 5041 00**

**Snertiskynjari 4 Komfort 2f System 55
pöntunar-nr. 5042 00**

**Snertiskynjari 4 Komfort 3f System 55
pöntunar-nr. 5043 00**



1 Öryggisleiðbeiningar



Eingöngu löggiltir rafverktakar mega sjá um uppsetningu og tengingu rafmagnstækja.

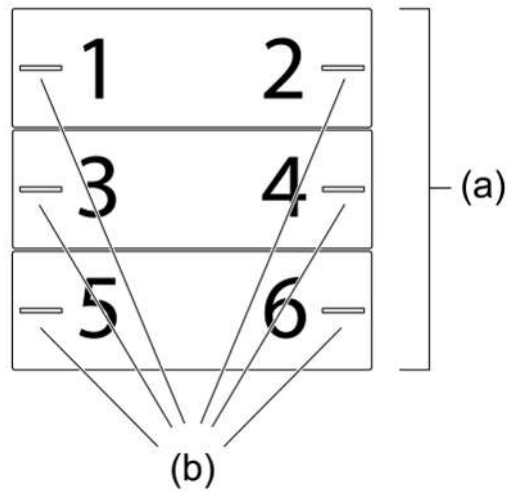
Komið getur til alvarlegs líkamstjóns, eldsvoða eða eignatjóns. Lesið leiðbeiningarnar vandlega og farið eftir þeim.

Hætta vegna raflosts. Við uppsetningu og frágang lagna skal fara eftir þeim reglum og stöðlum sem eiga við um smáspennustraumrásir SELV.

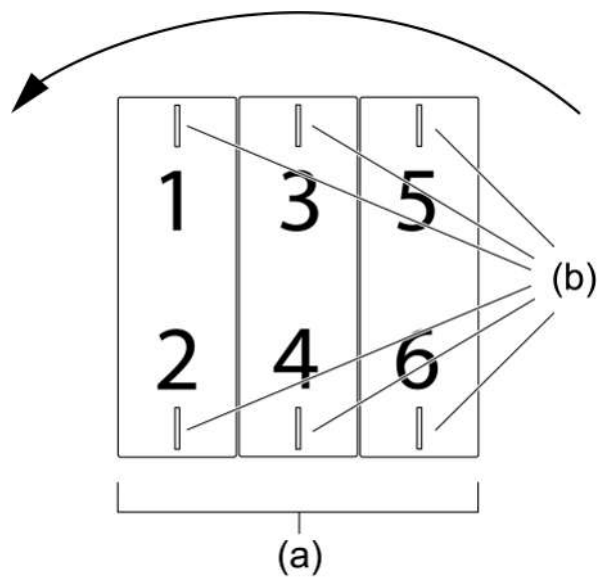
Þessar leiðbeiningar eru hluti af vörunni og verða að fylgja með til kaupanda.

2 Tækjalýsing

Framhlið



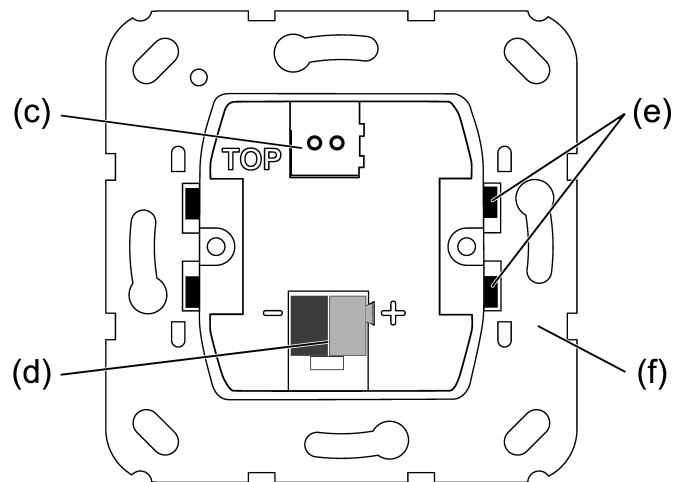
mynd 1: Tækjalýsing, þref. ("venjuleg uppsetningarstaða", láréttar stjórnvippur)



mynd 2: Tækjalýsing, þref. (uppsetningarstaða "snúið um -90°", lóðréttar stjórnvippur)

- (a) Stjórnvippur (aukabúnaður)
- (b) Stöðuljós
- 1...6 Virkni hnappa og stöðuljós

Bakhlíð



mynd 3: Tækjalýsing - bakhlíð

- (c) Tengiklemma fyrir ytri skynjara
- (d) Bus-tengi
- (e) Festiklemmur til að festa tækið á burðarhringnum
- (f) Burðarhringur

3 Kerfisupplýsingar

Þetta tæki er vara úr KNX-kerfinu og uppfyllir allar kröfur og reglur KNX. Staðgóð fagþekking sem aðeins fæst á KNX-námskeiðum er nauðsynleg til að skilja virkni tækisins.

Virkni tækisins fer eftir hugbúnaðinum sem notaður er. Ítarlegar upplýsingar um hugbúnaðarútgáfu og virkni þeirra sem og um sjálfan hugbúnaðinn er að finna í gagnabanka framleiðandans.

Hægt er að uppfæra tækið. Hægt er að uppfæra fastbúnaðinn á þægilegan hátt með Gira ETS Service-appinu (sem er viðbótarhugbúnaður).

Tækið styður KNX Data Secure. KNX Data Secure býður upp á vörn gegn misnotkun í hússtjórnunarkerfum og hægt er að stilla það í ETS-verkinu. Staðgóð fagþekking er nauðsynleg. Til þess að taka tækið í notkun á öruggan hátt þarf tækisvottun sem er að finna á tækinu. Við uppsetningu tækisins skal taka tækisvottunina af því og geyma hana á öruggum stað.

Undirbúningur, uppsetning og gangsetning tækisins fara fram með ETS frá og með útgáfu 5.7.5.

4 Fyrirhuguð notkun

- Til að stjórna rafbúnaði, t.d. kveikja/slökkva ljós, deyfa ljós og stjórna lithita, stjórna litum og birtustigi, hreyfa gardínur upp/niður, 1 bæta gildi, 2 bæta gildi, 3 bæta gildi og 6 bæta gildi, birtustigsgildi, hitastig, lithitagildi, kalla fram og vista ljósasenur sem aukatæki fyrir senur
- Til að kalla fram og vista ljósasenur í tæki (aðeins á tækjaútfærslunni "Komfort")
- Til að mæla herbergishita
- Til að mæla rakastig í herbergi (aðeins á tækjaútfærslunni "Komfort")
- Til að gefa viðvörðun (aðeins á tækjaútfærslunni "Komfort")
- Til að nota sem ratlýsingu
- Til uppsetningar í tengidós með málum samkvæmt DIN 49073
- Lárétt uppsetning í "venjulegri uppsetningarstöðu" eða lóðrétt uppsetning í uppsetningarstöðu "snúið um -90°"

5 Eiginleikar tækis

Eiginleikar vöru eftir útfærslu	Komfort	Standard
Hægt er að stilla aðgerðir snertiskynjara: kveikja/slökkva, deyfa og stjórna lithita, stjórna litum og birtustigi, gardínur, gefa gildisskipanir, stjórna senum, tveggja rása stjórnun og stillisaukatæki	✓	✓
Stillisaukatæki með stillingu á vinnslumáta, þvingaðri stillingu á vinnslumáta, viðveruvirkni og óskgildishliðrun	✓	✓
Stöðuljós - ýmist rautt, grænt, blátt - hægt að stilla fyrir hvern hnapp fyrir sig	✓	✓
Stöðuljós - ýmist rautt, grænt, blátt, gult, ljósblátt, appelsínugult, fjólublátt, hvítt - hægt að stilla fyrir hvern hnapp fyrir sig	✓	-
Hægt er að stilla ljósdíóðuvirkni fyrir ratlýsingu og næturlækkun sérstaklega	✓	✓
Hægt er að stilla ljósdíóðuvirkni fyrir ratlýsingu, viðvörun og næturlækkun sérstaklega	✓	-
Hægt er að stilla birtustig ljósdíóðunnar og skipta á milli stillinga meðan á notkun standur	✓	✓
Hægt er að læsa eða breyta virkni allra eða stakra hnappaaðgerða með læsingu	✓	✓
Stjórnun á allt að átta senum með átta senuúttökum	✓	-
Hitastig ýmist mælt með innbyggðum nema eða ytri nema sem er tengdur í gegnum samskiptabúnað	✓	✓
Hitastig ýmist mælt með innbyggðum nema, nema sem er virtengdur við tengiklemmu og ytri nema sem er tengdur í gegnum fjarskiptabúnað	✓	-
Rakastig í rými mælt með innbyggðum rakaskynjara	✓	-
Innbyggð samskiptaeyning	✓	✓

6 Notkun

Allt eftir forritun getur stjórnvippa haft allt að tvær aðgerðir. Stjórnað er með því að styðja á hnappa eða halda þeim inni og fer það eftir fyrirhugaðri virkni hverju sinni.

6.1 Dæmi um stjórnun við venjulega notkun

- Kveikt/slökkt: Styðjið á hnappinn.
- Ljós deyft: Haldið hnappinum inni. Hætt er að deyfa ljósið þegar hnappinum er sleppt.
- Gardínur upp/niður: Haldið hnappinum inni.
- Gardínur stöðvaðar eða stillingu þeirra breytt: Styðjið á hnappinn.
- Gildi stillt, t.d. birtustig eða óskgildi hitastigs: Styðjið á hnappinn.
- Sena kölluð fram: Styðjið á hnappinn.
- Sena vistuð: Haldið hnappinum inni.
- Aðgerð framkvæmd á rás 1: Styðjið á hnappinn.
- Aðgerð framkvæmd á rás 2: Haldið hnappinum inni.
- Stillisaukatæki stjórnað: Styðjið á hnappinn.

7 Upplýsingar fyrir rafvirkja

7.1 Uppsetning og tenging við rafmagn



HÆTTA!

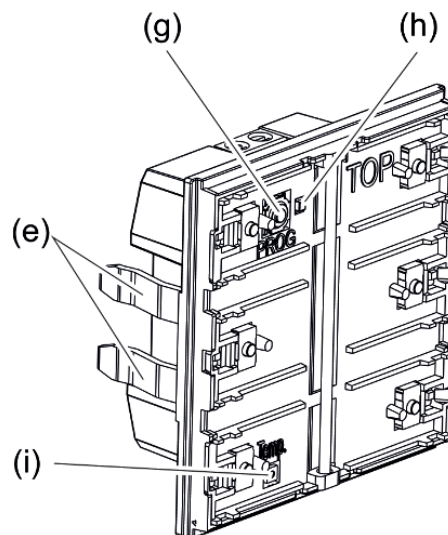
Raflost ef komið er við spennuhafa hluti.

Raflost getur verið banvænt.

Breiðið yfir nálæga spennuleiðandi hluti.

Hægt er að setja snertiskynjarann (Sjá mynd 4) upp í láréttri stöðu ("venjulegri uppsetningarstöðu") eða lóðrétt ("snúið um -90°").

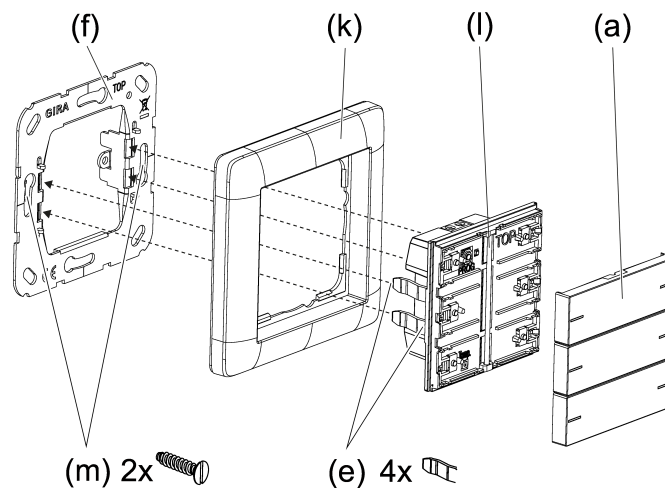
- i** Þegar snertiskynjarinn er settur upp í láréttri stöðu ("venjulegri uppsetningarstöðu") er merkingin **TOP** efst.
- i** Þegar snertiskynjarinn er settur upp í lóðréttri stöðu ("snúið um -90°") er merkingin **TOP** vinstra megin.



mynd 4: Snertiskynjari

- (e) Festiklemmur til að festa tækið á burðarhringnum
- (g) Forritunarhnappur
- (h) Forritunarljós
- (i) Hitaskynjari

Tækið sett upp og tengt



mynd 5: Uppsetning tækisins

- (a) Stjórnvippur (aukabúnaður)
- (e) Festiklemmur til að festa tækið á burðarhringnum
- (f) Burðarhringur
- (k) Rammi (aukabúnaður)
- (l) Snertiskynjari
- (m) Dósaskrúfur

i Setja skal tækið í loftþétta tengidós. Annars getur dragsúgur truflað mælingu á hita- og rakastigi.

Við Secure-notkun (skilyrði):

- Örugg gangsetning er virkjuð í ETS.
- Tækisvottun hefur verið færð/skönnuð inn eða hefur verið bætt við ETS-verkið. Mælt er með því að nota myndavél með mikilli upplausn til að skanna inn QR-kóðann.
- Skrá skal hjá sér öll lykilorð og geyma þau á öruggum stað.

Skilyrði: Uppsetningarstaða snertiskynjarans hefur verið ákvörðuð.

- Komið burðarhringnum rétt fyrir, í "venjulegri uppsetningarstöðu" eða "snúðu um -90°", á tengidós.

i Gætið að merkingunni **TOP**.

i Notið meðfylgjandi dósaskrúfur.

- Takið gangsetningarvippurnar af snertiskynjaranum.

i Snertiskynjarinn kemur með gangsetningarvippum. Þanta þarf stjórnvippur sem passa á snertiskynjarann sérstaklega (sjá „Aukabúnaður“).

- Tengid snertiskynjarann við KNX með KNX-tengiklemmu (rauð = +, svört = -).
- Við Secure-notkun: Taka skal tækisvottunina af tækinu og geyma hana á öruggum stað.

- Valfrjálst (aðeins á tækjaútfærslunni "Komfort"): Tengid ytri skynjara (sjá „Aukabúnaður“) við tengi fyrir ytri skynjara. Samsvarandi tengiklemma fylgir með ytri skynjaranum.
 - Leggid rammann á þannig að hann flútti. Ramminn er festur með snertiskynjaranum.
 - Setjid snertiskynjarann með rammanum á burðarhringinn. Hægt er að taka snertiskynjarann í notkun.
- i** Gætið þess að festiklemmurnar sitji rétt í burðarhringnum.
- i** Cí næsta skrefi ætti að forrita raunvistfangid (Sjá kafla "Fyrsta notkun" ▶ balaðsíðu 11). Að því loknu er hægt að setja stjórnvippurnar upp (Sjá kafla "Stjórnvippur settar upp" ▶ balaðsíðu 14).

7.2 Fyrsta notkun

Forritun raunvistfangs og verkforrits

- i** Skipulagning og samstilling kerfis og búnaðurinn tekinn í notkun með ETS frá og með útgáfu 5.7.5.

Forritunarhnappurinn er undir fyrstu stjórnvippunni.

Skilyrði: Tækið er tengt og tilbúið til notkunar.

Fyrsta stjórnvippan hefur verið tekin af.

- Sett í forritunarstillingu: Ýtið á forritunarhnappinn.
Forritunarljósið logar í rauðum lit. Sett hefur verið í forritunarstillingu.

- Forritið raunvistfang.
Forritunarljósið slokknar. Búið er að forrita raunvistfangið.

- Forritið verkforrit.
Tækið er tilbúið til notkunar.

- i** Slökkt er á öllum stöðuljósum meðan á forritun verkforrits stendur. Um leið og forrituninni er lokið virka stöðuljósinn aftur eins og þau eiga að gera.

- i** Aðeins á tækjaútfærslunni "Komfort": Þegar verkforritið er tekið út og Bus-spenna er tengd loga öll stöðuljós fyrst í hvítum lit. Í hvert sinn sem ýtt er á hnapp gerir það að verkum að breytt er um lit á viðkomandi stöðuljósi (hvítt → rautt → grænt → blátt → gult → ljósblátt → appelsínugult → fjólublátt → hvítt → ...).

- i** Aðeins á tækjaútfærslunni "Standard": Þegar verkforritið er tekið út og Bus-spenna er tengd loga öll stöðuljós fyrst í grænum lit. Í hvert sinn sem ýtt er á hnapp gerir það að verkum að breytt er um lit á viðkomandi stöðuljósi (grænt → rautt → blátt → grænt → ...).

7.2.1 Safe-State-stilling

Safe-State-stillingin kemur í veg fyrir að hlaðið verkforrit sé keyrt.

Ef tækið virkar ekki rétt, til dæmis vegna rangrar skipulagningar og samstillingar kerfis eða ef búnaðurinn er ekki tekinn í notkun með réttum hætti, getur verið að virkjun Safe-State-stillingarinnar stöðvi keyrslu hlaðna verkforritsins. Í Safe-State-stillingu er tækið óvirkt þar sem ekki er verið að keyra verkforritið (staða keyrslu: lokið).

- i** Einungis kerfishugbúnaður tækisins starfar áfram. Hægt er að nota ETS-greiningareiginleika og forrita tækið.

Sett í Safe-State-stillingu

- Rjúfið spennuna.
- Ýtið á forritunarhnappinn og haldið honum inni.
- Hleypið spennu á.

Sett hefur verið í Safe-State-stillingu. Forritunarljósið blikkar hægt (u.þ.b. 1 Hz).

- i** Ekki sleppa forritunarhnappinum fyrr en forritunarljósið blikkar.

Farið úr Safe-State-stillingu

- Rjúfið spennuna eða framkvæmið ETS-forritun.

7.2.2 Núllstilling

Með núllstillingu er tækið fært aftur á upphaflegar stillingar (raunvistfang 15.15.255, fastbúnaður helst óbreyttur). Að því loknu þarf að taka tækin aftur í notkun með ETS.

- i** Við Secure-notkun: Núllstilling gerir öryggisbúnað tækisins óvirkan. Að því loknu er hægt að taka tækið aftur í notkun með tækisvottuninni.
- i** Hægt er að endurstilla tæki á verksmiðjustillingar með ETS Service-appinu. Þessi eiginleiki notar fastbúnaðinn sem var virkur í tækinu þegar það kom frá verksmiðju (ástand við afhendingu frá verksmiðju). Þegar tæki eru endurstíllt á verksmiðjustillingar glatast vistföng þeirra og grunnstillingar.

Ef tækið virkar ekki rétt, til dæmis vegna rangrar skipulagningar og samstillingar kerfis eða ef búnaðurinn er ekki tekinn í notkun með réttum hætti, er hægt að eyða hlaðna verkforritinu úr tækinu með því að núllstilla það. Með núllstillingu er tækið fært aftur í sömu stöðu og við afhendingu. Að því loknu er hægt að taka tækið aftur í notkun með því að forrita raunvistfangið og verkforritið.

Tækið núllstíllt

Skilyrði: Sett hefur verið í Safe-State-stillingu.

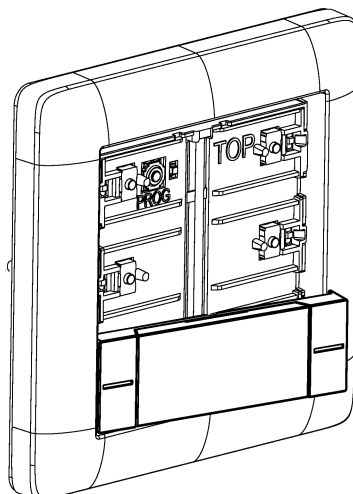
- Ýtið á forritunarhnappinn og haldið honum inni í > 5 sekúndur þar til forritunarljósið byrjar að blikka hratt.
- Sleppið forritunarhnappinum.

Tækið núllstillir sig. Kveikt er á forritunarljósinu.

Tækið endurræsist og er þá í sama ástandi og við afhendingu.

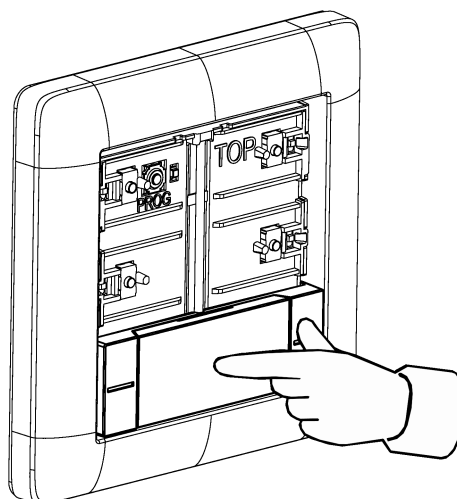
7.3 Stjórnvippur settar upp

- Leggið hlið stjórnvippunnar að (Sjá mynd 6).



mynd 6: Leggið hlið stjórnvippunnar að

- Ýtið á miðja stjórnvippuna (Sjá mynd 7).



mynd 7: Ýtið á miðja stjórnvippuna

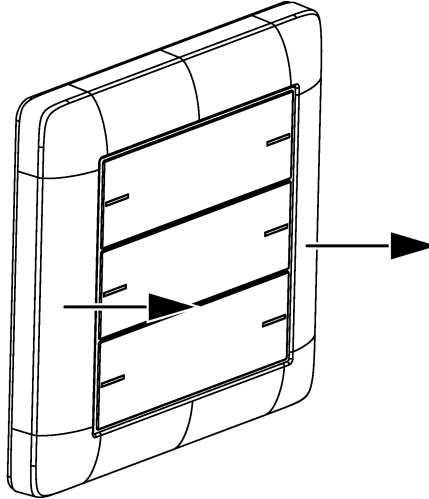
Stjórnvippan skorðast.

Tækið er tilbúið til notkunar.

- i** Til að lagfæra bilin milli stjórnvippanna og rammanna er hægt að færa stjórnvippurnar lítillega til eftir að þær eru skorðaðar.

7.4 Niðurtekt

- Togið snertiskynjarann ásamt rammanum varlega af fram á við.
- Losið stjórnvippurnar af snertiskynjaranum með því að toga í þær öðrum megin.



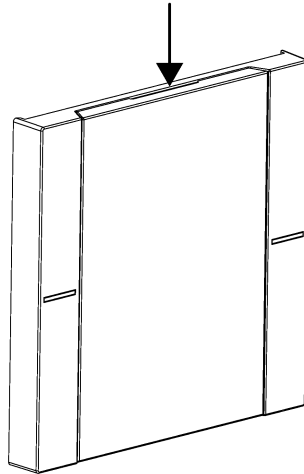
mynd 8: Snertiskynjari tekinn af

7.5 Skipt um áletrunarreit

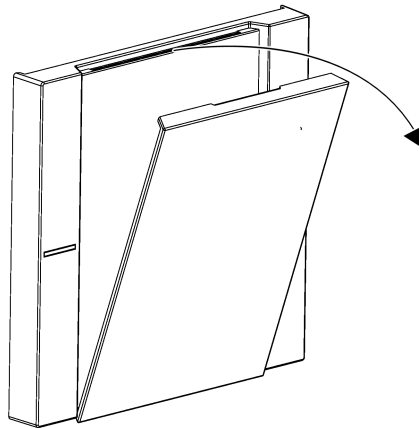
Vippan er með áletrunarreit

- Þreifið með fingri eftir raufinni á lokinu fyrir áletrunarreitinn (Sjá mynd 9).
- Takið lokið fyrir áletrunarreitinn af vippunni með því að toga í raufina öðrum megin (Sjá mynd 10).

Hægt er að komast að áletrunarreitnum.



mynd 9: Þreifið eftir raufinni á lokinu fyrir áletrunarreitinn



mynd 10: Takið lokið fyrir áletrunarreitinn af

- Skiptið um áletrunarreitinn.
 - Þrýstið lokinu fyrir áletrunarreitinn á vippuna og skorðið það.
- Búið er að skipta um áletrunarreitinn.

8 Tæknilýsing

KNX	
KNX-miðill	TP256
Byrjunarhamur	S-hamur
Málspenna	DC 21 ... 32 V SELV
Straumnotkun KNX	8 ... 18 mA
Tegund tengingar KNX	Stöðluð tengiklemma
Tengileiðsla KNX	EIB-Y (St)Y 2x2x0,8
Hlíðarflokkur	III

Uppsetningarmál (Sjá mynd 11)

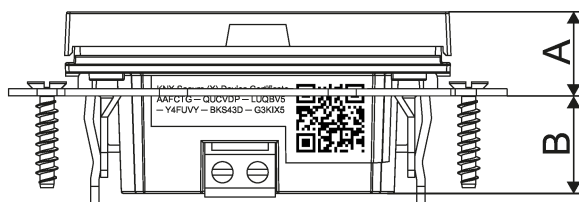
Uppsetningarhæð	A = 11,9 mm
	A = 12,5 mm (vippusett úr ryðfríu stáli)
Uppsetningardýpt	B = 13,8 mm

Tengileiðsla fyrir ytri nema (sjá „Aukabúnaður“)

Gerð leiðslu fyrir framlengingu	NYM-J 3×1,5 eða J-Y(St)Y 2×2×0,8
Heildarlengd leiðslu ytri nema	hám. 30 m

Umhverfisskilyrði

Umhverfishitastig	-5 ... +45 °C
Geymslu-/flutningshitastig	-20 ... +70 °C



mynd 11: Uppsetningarmál

9 Aukabúnaður

i Sérstaklega áletruð vippusett eru fáanleg hjá áletrunarþjónustu Gira á vefslóðinni www.beschriftung.gira.de.

Vippusamstæða einf. fyrir snertiskynjara 4	Pöntunarnúmer 5751 ..
Vippusamstæða einf. með eigin áletrun fyrir snertiskynjara 4	Pöntunarnúmer 5761 ..
Vippusamstæða einf. með eigin áletrun fyrir snertiskynjara 4	Pöntunarnúmer 5771 ..
Vippusamstæða tvöf. fyrir snertiskynjara 4	Pöntunarnúmer 5752 ..
Vippusamstæða tvöf. með eigin áletrun fyrir snertiskynjara 4	Pöntunarnúmer 5762 ..
Vippusamstæða tvöf. með eigin áletrun fyrir snertiskynjara 4	Pöntunarnúmer 5772 ..
Vippusamstæða fjórf. fyrir snertiskynjara 4	Pöntunarnúmer 5753 ..
Vippusamstæða fjórf. með eigin áletrun fyrir snertiskynjara 4	Pöntunarnúmer 5763 ..
Vippusamstæða fjórf. með eigin áletrun fyrir snertiskynjara 4	Pöntunarnúmer 5773 ..
Fjarskynjari	Pöntunarnúmer 1493 00

10 Ábyrgð

Söluaðilar annast þjónustu vegna ábyrgðar samkvæmt lagaákvæðum. Vinsamlegast afhendið eða sendið (án burðargjalds) tæki sem eru í ólagi til viðkomandi söluaðila (sérverslunar/uppsetningaraðila/raftækjaverslunar) og látið fylgja með lýsingu á því sem á bjátar. Söluaðilinn sendir tækin áfram til Gira Service Center.

Gira
Giersiepen GmbH & Co. KG
 Elektro-Installations-
 Systeme

Industriegebiet Mermbach
 Dahlienstraße
 42477 Radevormwald

Postfach 12 20
 42461 Radevormwald

Deutschland

Tel +49(0)21 95 - 602-0
Fax +49(0)21 95 - 602-191

www.gira.de
info@gira.de