

Bruksanvisning

Tastsensor 4 Standard enkel System 55
Best.-nr. 5011 00

Tastsensor 4 Standard dobbel System 55
Best.-nr. 5012 00

Tastsensor 4 Standard 3-dobbel System 55
Best.-nr. 5013 00

Tastsensor 4 Komfort enkel System 55
Best.-nr. 5041 00

Tastsensor 4 Komfort dobbel System 55
Best.-nr. 5042 00

Tastsensor 4 Komfort 3-dobbel System 55
Best.-nr. 5043 00



1 Sikkerhetsinformasjon



Montering og tilkobling av elektriske apparater må kun gjennomføres av elektrikere.

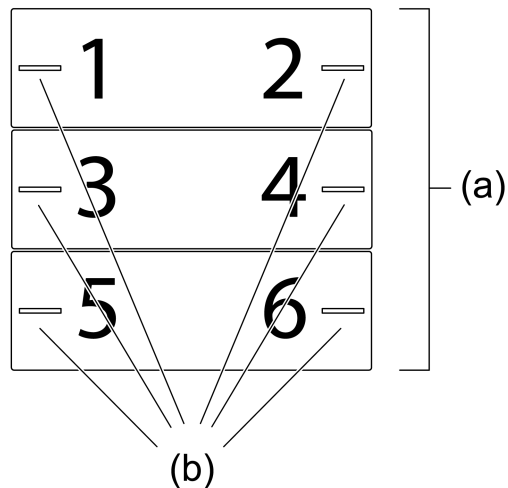
Fare for alvorlige personskader, brann og materielle skader. Les driftshåndboken, og følg den.

Fare for elektrisk støt. Ved installasjon og legging av ledninger må forskriftene og normene som gjelder for SELV-strømkretser følges.

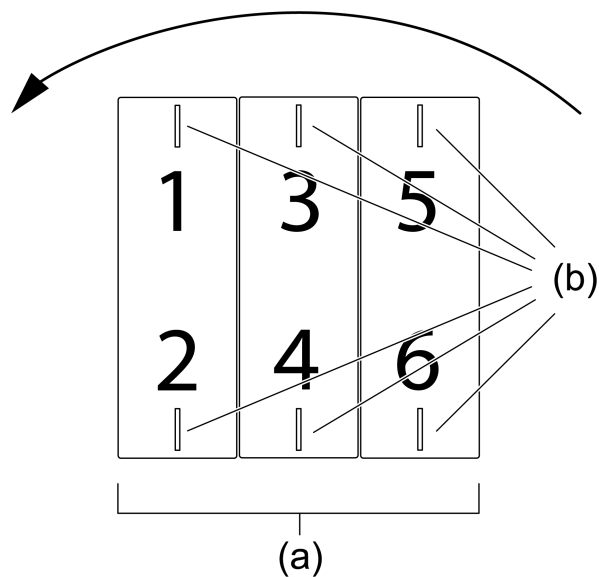
Denne anvisningen er en del av produktet og skal være hos kunden.

2 Apparatets oppbygning

Sett forfra

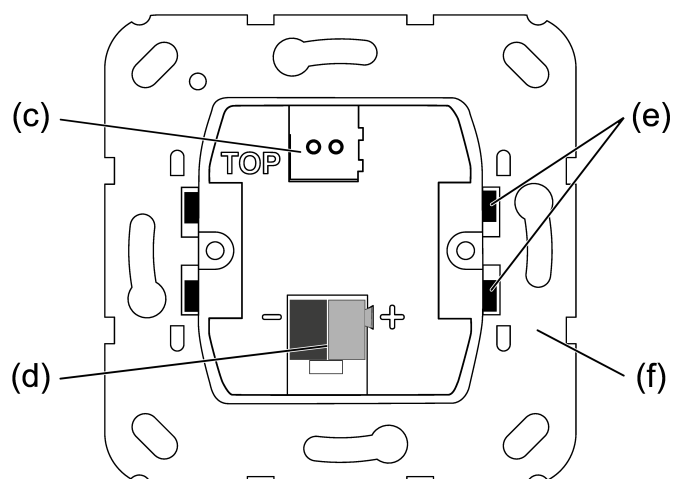


Bilde 1: Apparatets oppbygning tredobbel (monteringsposisjon «standard monteringsposisjon», vannrett vippestast)



Bilde 2: Apparatets oppbygning tredobbel (monteringsposisjon «dreid -90°», loddrett vippestast)

- (a) Styrevipper (tilbehør)
- (b) Status-LED
- 1...6 Plassering av taster og status-LED

Sett bakfra**Bilde 3: Apparatets oppbygning - bakside**

- (c) Tilkobling for ekstern sensor (kun ved apparatvariant «komfort»)
- (d) Tilkoblingsklemme KNX
- (e) Festeklemmer til å feste apparatet med låseringen
- (f) Låsering

3 Systeminformasjon

Dette apparatet er et produkt i KNX-systemet og overholder KNX-retningslinjene. Man forutsetter at brukeren har detaljerte fagkunnskaper for forståelse av apparatets funksjon etter deltakelse på KNX-kurs.

Apparatets funksjon er programvareavhengig. Detaljerte informasjoner angående programvareversjoner og respektive funksjonsomfang og programvaren selv finner du i produsentens produktdatabase.

Apparatet kan oppdateres. Fastvareoppdateringer kan enkelt gjøres med Gira ETS Service-appen (ekstra programvare).

Apparatet er KNX Data Secure kompatibel. KNX Data Secure gir beskyttelse mot manipulering innen bygningsautomatisering, og kan konfigureres i ETS-prosjektet. Det forutsettes at brukeren har detaljert fagkunnskap. For sikker igangsetting trenger man et apparatsertifikat som er festet på apparatet. I løpet av monteringen skal apparatsertifikatet fjernes fra apparatet og oppbevares på et trygt sted.

Planlegging, installasjon og igangsetting av apparatet skjer ved hjelp av ETS fra versjon 5.7.5.

4 Forskriftsmessig bruk

- Betjening av forbrukere, f.eks. lys av/på, dimmer og fargetemperaturstyring, fargestyring og lysstyrke, persienne opp/ned, 1 byte-verdier, 2 byte-verdier, 3 byte-verdier og 6 byte-verdier, lysstyrkeverdier, temperatur, fargetemperaturverdier, avspilling og lagring av lysscener som sceneutvidelse
- Avspilling og lagring av apparatinterne lysscener (kun ved apparatvariant «komfort»)
- Måling av romtemperaturen
- Måling av romfuktigheten (kun ved apparatvariant «komfort»)
- Visning av en alarm (kun ved apparatvariant «komfort»)
- Bruk som orienteringsbelysning
- Montering i apparatboks iht. DIN 49073
- Vannrett montering i monteringsposisjonen «standard monteringsposisjon» eller loddrett montering i monteringsposisjonen «dreid -90°»

5 Produktegenskaper

Produktegenskaper etter produktvariant	Komfort	Standard
Tastsensor-funksjoner kobling, dimming og fargetemperaturstyring, fargestyring og lysstyrke, persienne, verdigiver, sceneutvidelse, 2-kanals drift og regulatorutvidelse kan stilles inn	✓	✓
Kontrollutvidelse med omstilling av driftsmodus, bytte av tvungen driftsmodus, tilstedeværelsesfunksjon og setpoint shift	✓	✓
Status-LED - valgfri rød, grønn, blå - kan stilles inn per tast	✓	✓
Status-LED - valgfri rød, grønn, blå, gul, cyan, orange, fiolett, hvit - kan stilles inn per tastetrykk	✓	-
LED-funksjonene orienteringsbelysning og nattens tilbakeslag kan justeres separat	✓	✓
LED funksjoner orienteringsbelysning, alarmmelding og nattens tilbakeslag kan justeres separat	✓	-
Lysstyrken til LED kan stilles inn og kobles om ved drift	✓	✓
Sperre eller funksjonsomkobling av alle eller enkelte tastefunksjoner mulig med sperrefunksjon	✓	✓
Scenestyling fra til og med 8 scener med 8 sceneutganger hver	✓	-
Temperaturmålinger valgfritt med enhetens interne sensor og ekstern sensor tilkoblet via kommunikasjonsobjektet	✓	✓
Temperaturmålinger valgfritt med apparatets interne sensor, sonde kablet til tilkoblingsklemmen og ekstern sensor tilkoblet via kommunikasjonsobjekt	✓	-
Måling av romfuktighet med apparatets interne fuktighetssensor	✓	-
Integrert busstilkobler	✓	✓

6 Betjening

Avhengig av programmeringen kan en vippestast ha inntil to funksjoner. Betjeningen skjer ved å trykke kort eller lenge på tasten og avhenger av den aktuelle prosjekterte funksjonen.

6.1 Eksempler på drift i enkelte standardapplikasjoner

- Kobling: Trykk kort på tasten.
- Dimmer: Hold tasten inne. Dimmingen stopper når tasten slippes.
- Persiener opp/ned: Hold tasten inne.
- Stopping eller justering av persiener: Trykk kort på tasten.
- Innstilling av verdi, f.eks. nominell lysstyrke eller temperatur: Trykk kort på tasten.
- Henting av scene: Trykk kort på tasten.
- Lagring av scene: Hold tasten inne.
- Gjennomfør kanal 1: Trykk kort på tasten.
- Gjennomfør kanal 2: Hold tasten inne.
- Betjene reguleringsforlengelse: Trykk kort på tasten.

7 Informasjon for autoriserte elektrikere

7.1 Montering og elektrisk tilkobling



FARE!

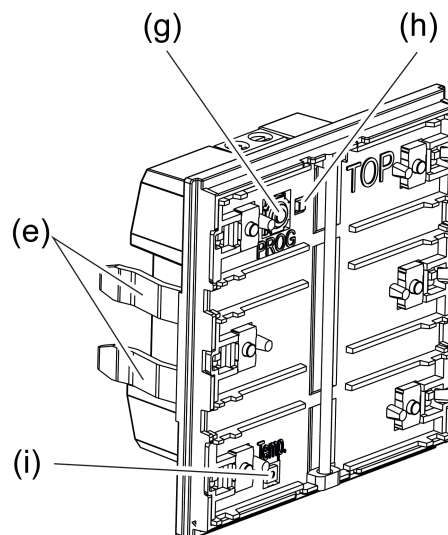
Berøring av spenningsførende deler gir elektrisk støt.

Elektrisk støt kan medføre død.

Dekk til spenningsførende deler i monteringsområdet.

Tastsensoren (se bildet 4) kan monteres vannrett (monteringsposisjon «standard monteringsposisjon») eller loddrett (monteringsposisjon «dreid -90°»).

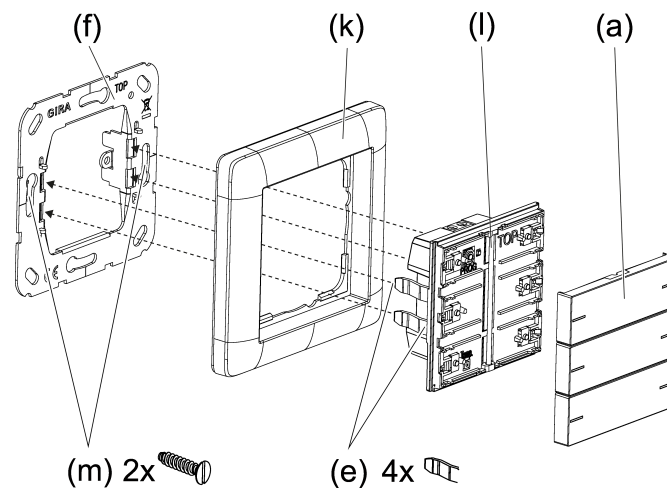
- i** Ved vannrett montering av tastsensoren (monteringsposisjon «standard monteringsposisjon») skal merkingen **TOP** peke oppover.
- i** Ved loddrett montering av tastsensoren (monteringsposisjon «dreid -90°») skal merkingen **TOP** peke mot venstre.



Bilde 4: Tastsensor

- (e) Festeklemmer til å feste apparatet med låseringen
- (g) Programmeringstast
- (h) Programmerings-LED
- (i) Temperaturføler

Montere og koble til apparatet



Bilde 5: Montere apparatet

- (a) Styrevipper (tilbehør)
- (e) Festeklemmer til å feste apparatet med låseringen
- (f) Låsering
- (k) Dekselramme (tilbehør)
- (l) Tastsensor
- (m) Stikkkontaktskruer

i Apparatet skal plasseres i en lufttett apparatboks. Ellers kan målinger av temperatur og fuktighet bli påvirket negativt av trekk.

Ved Secure-drift (forutsetninger):

- Sikker igangsetting er aktivert i ETS.
- Enhetssertifikat skrevet inn / skannet eller lagt til i ETS-prosjektet. Det anbefales å bruke et høyoppløselig kamera til å skanne QR-koden.
- Dokumenter alle passord og oppbevar dem på et trygt sted.

Forutsetning: Tastsensorens monteringsposisjon er fastsatt.

- Monter låseringen i riktig posisjon, «standard monteringsposisjon» eller «dreid -90°», på en apparatboks.

i Vær obs på merkingen **TOP** = opp.

i Bruk de vedlagte stikkkontaktskruene.

- Trekk av igangsetting-vippetast fra tastsensor.

i Tastsensoren leveres med igangsetting-vippetaster. Vippebryteren som er egnet for tastsensoren, må bestilles separat (se tilbehør).

- Koble tastsensor med KNX tilkoblingsklemme til KNX (rød = +, svart = -).
- Ved secure-drift: Apparatetsertifikatet fjernes fra apparatet og oppbevares på et trygt sted.

- Valgfri (kun ved apparatvariant «komfort»): Koble den eksterne sensoren (se tilbehør) på tilkoblingen for ekstern sensor. Tilsvarende tilkoblingsklemme er vedlagt den eksterne sensoren.
 - Legg på dekselrammen i flukt. Dekselrammen festes via tastsensoren.
 - Sett på tastsensoren med dekselrammen på låseringen.
Tastsensor kan tas i bruk.
- i** Pass på at festeklemmene sitter riktig i låseringen.
- i** I det neste arbeidstrinnet skal den fysikalske adressen programmeres (se kapittel "Igangsetting" ▶ Side 11). Deretter kan du montere vippetastene (se kapittel "Montere vippetastene" ▶ Side 14).

7.2 Igangsetting

Programmer fysisk adresse og applikasjonsprogram

i Prosjektering og igangsetting med ETS fra versjon 5.7.5.

Programmeringstasten befinner seg under den første vippetasten.

Forutsetning: Apparatet er tilkoblet og klart til bruk.

Den første vippetasten er demontert.

- Aktivering av programmeringsmodus: Trykk på programmeringstasten. Programmerings-LED-en lyser rød. Programmeringsmodus er aktivert.
- Programmer fysisk adresse. Programmerings-LED slukkes. Fysisk adresse er programmert.
- Programmer applikasjonsprogrammet. Apparatet er klart til drift.

i Mens applikasjonsprogrammet blir programmert, blir alle status-LED-er slått av. Så snart programmeringsprosessen er fullført, utfører status-LED-ene sin parametriserte funksjon.

i Kun ved apparatvariant «komfort»: Når applikasjonsprogrammet er utladet, er alle status-LED-ene hvite når busspenningen er tilkoblet. Hvert tastetrykk forårsaker bytte av lysende farge på den tilhørende status-LED (hvit → rød → grønn → blå → gul → cyan → oransje → fiolett → hvit → ...).

i Kun ved apparatvariant «standard»: Når applikasjonsprogrammet er utladet, er alle status-LED-ene grønne når busspenningen er tilkoblet. Hvert tastetrykk forårsaker bytte av lysende farge på den tilhørende status-LED (grønn → rød → blå → grønn → ...).

7.2.1 Safe-State-modus

Safe-State-modusen stopper utførelsen av det lastede applikasjonsprogrammet.

Hvis apparatet for eksempel ikke fungerer som den skal på grunn av feil prosjektering eller igangsetting, kan kjøringen av det nedlastede applikasjonsprogrammet stoppes ved å aktivere Safe-State-modus. I Safe-State-modus forholder apparatet seg passiv fordi applikasjonsprogrammet ikke kjøres (kjøringstilstand: avsluttet).

- i** Bare systemprogramvaren til apparatet fortsetter å fungere. ETS-diagnosefunksjoner og programmering av apparatet er ikke mulig.

Aktivere Safe-State-modus

- Koble ut spenningen.
- Trykk på programmeringstasten, og hold den.
- Koble inn spenningen.

Safe-State-modus er aktivert. Programmerings-LED-en blinker langsomt (ca. 1 Hz).

- i** Ikke slipp programmeringstasten før programmerings-LED-en begynner å blinke.

Deaktivere Safe-State-modus

- Koble ut spenningen eller utfør ETS-programmeringsprosedyren.

7.2.2 Master-omstart

Master-omstart tilbakestill apparatet til grunninnstillingene (fysisk adresse 15.15.255, fastvaren blir værende). Apparatet må deretter igangsettes på nytt med ETS.

- i** Ved Secure-drift: En Master-omstart deaktiverer apparatsikkerheten. Apparatet kan deretter med apparatsertifikatet igangsettes på nytt.
- i** Med ETS Service-appen kan apparatet tilbakestilles til fabrikkinnstillinger. Denne funksjonen bruker fastvaren i apparatet som var aktiv ved levering (leveringstilstand). Ved å tilbakestille apparatet til fabrikkinnstillingene mister enheten den fysiske adressen og konfigurasjonen.

Hvis apparatet for eksempel ikke fungerer som den skal på grunn av feil prosjektering eller igangsetting, kan det lastede applikasjonsprogrammet slettes fra apparatet ved å foreta en Master-omstart. Master-omstart vil tilbakestille apparatet til tilstanden ved levering. Deretter kan apparatet igangsettes på nytt med programmering av fysisk adresse og applikasjonsprogram.

Utføre Master-omstart

Forutsetning: Safe-State-modus er aktivert.

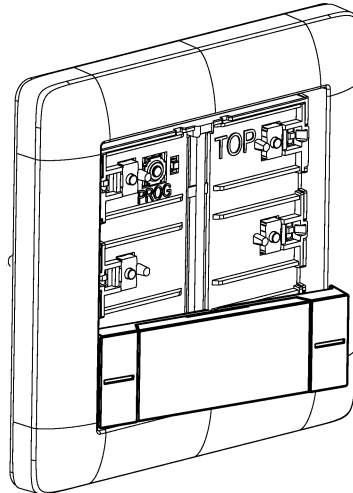
- Trykk på programmeringstasten og hold den trykket > 5 sekunder til programmerings-LED-en blinker raskt.
- Slipp programmeringstasten.

Apparatet foretar en Master-omstart. Programmerings-LED-en er slått på.

Apparatet startes på ny og befinner seg i leveringstilstand.

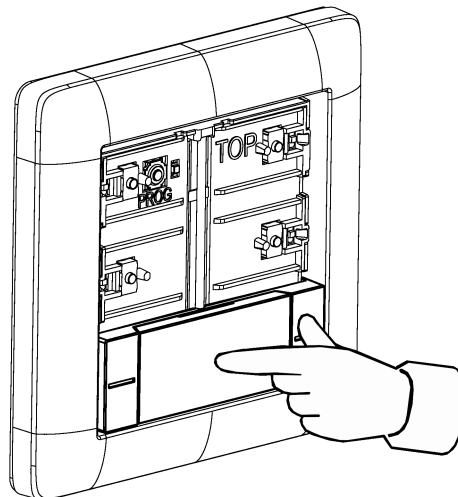
7.3 Montere vippetastene

- Installer vippetasten på siden (se bildet 6).



Bilde 6: Installere vippetasten på siden

- Trykk på midten av vippetasten (se bildet 7).



Bilde 7: Trykk på midten av vippetasten

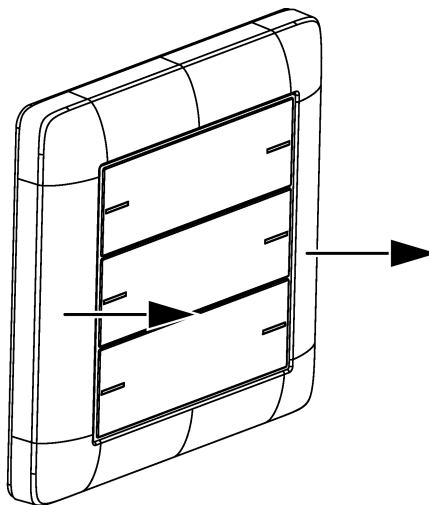
Vippetasten klikker på plass.

Apparatet er klart til drift.

- i** Du kan forskyve vippetasten litt etter at den har klikket på plass for å jevne ut spalten mellom vippetasten og dekselrammen.

7.4 Demontering

- Trekk tastsensoren sammen med dekselrammen forsiktig av forover.
- Løsne vippetastene ved å trekke dem fra tastsensoren fra én side.



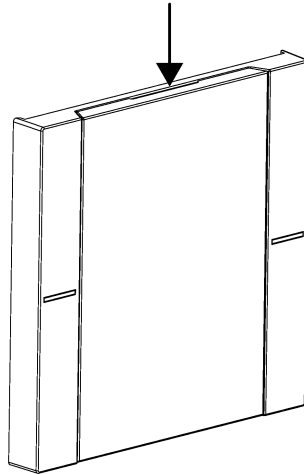
Bilde 8: Demontering av tastsensor

7.5 Utskifting av tekstfelt

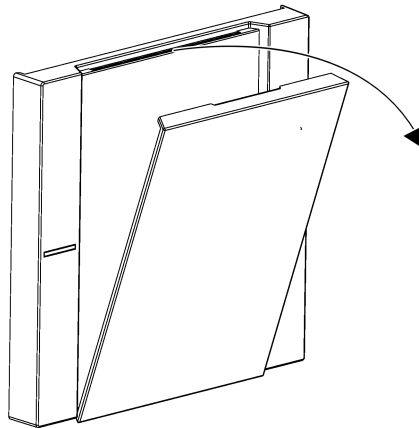
Vippetasten har et tekstfelt

- Føl deg fram til rillen til tekstfeltdekslet med en finger (se bildet 9).
- Trekk av tekstfeltdekslet ved å trekke rillen av fra vippetasten på én side (se bildet 10).

Tekstfeltet er frigjort.



Bilde 9: Føle seg fram til rillen til tekstfeltdekslet



Bilde 10: Trekke av tekstfeltdekslet

- Skift ut tekstfeltet.
- Trykk tekstfeltdekslet på vippetasten slik at det klikker på plass.

Tekstfelt er byttet ut.

8 Tekniske data

KNX

KNX-medium	TP256
Igangsettingsmodus	S-modus
Nominell spenning	DC 21 ... 32 V SELV
Strømopptak KNX	8 ... 18 mA
Tilkoblingstype KNX	Standard tilkoblingsklemme
Tilkoblingsledning KNX	EIB-Y (St)Y 2x2x0,8
Beskyttelsesklasse	III

Monteringsmål (se bildet 11)

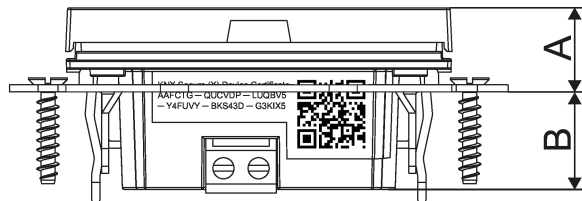
Påmonteringshøyde	A = 11,9 mm
	A = 12,5 mm (vippesett i rustfritt stål)
Monteringsdybde	B = 13,8 mm

Tilkoblingsledning ekstern sensor (se tilbehør)

Ledningstype forlengelse	NYM-J 3×1,5 eller J-Y(St)Y 2×2×0,8
Total lengde fjernsensorledning	maks. 30 m

Omgivelsesbetingelser

Omgivelsestemperatur	-5 ... +45 °C
Lagrings-/transporttemperatur	-20 ... +70 °C



Bilde 11: Monteringsmål

9 Tilbehør

i Individuelt merkede vippesett får du gjennom Gira service for merking www.beschriftung.gira.de.

1-delt vippesett for tastsensor 4	Best.nr. 5751 ..
1-delt vippesett for tastsensor 4, individuelt	Best.nr. 5761 ..
1-delt vippesett for tastsensor 4, individuelt	Best.nr. 5771 ..
2-delt vippesett for tastsensor 4	Best.nr. 5752 ..
2-delt vippesett for tastsensor 4, individuelt	Best.nr. 5762 ..
2-delt vippesett for tastsensor 4, individuelt	Best.nr. 5772 ..
4-delt vippesett for tastsensor 4	Best.nr. 5753 ..
4-delt vippesett for tastsensor 4, individuelt	Best.nr. 5763 ..
4-delt vippesett for tastsensor 4, individuelt	Best.nr. 5773 ..
Ekstern føler	Best.nr. 1493 00

10 Garanti

Garantien ytes via faghandel i henhold til juridiske bestemmelser. Legg ved en beskrivelse av feilen og lever eller send defekte apparater portofritt til din forhandler (faghandel/installasjonsbedrift/elektrofaghandel). Derfra blir apparatene sendt videre til Gira Service Center.

Gira
Giersiepen GmbH & Co. KG
 Elektro-Installations-
 Systeme

Industriegebiet Mermbach
 Dahlienstraße
 42477 Radevormwald

Postfach 12 20
 42461 Radevormwald

Deutschland

Tel +49(0)21 95 - 602-0
 Fax +49(0)21 95 - 602-191

www.gira.de
info@gira.de