

Bruksanvisning

Touchsensor 4.95 Komfort, 1kanal
Best. nr. 5001 ..

Touchsensor 4.95 Komfort, 2kanals
Best. nr. 5002 ..

Touchsensor 4.95 Komfort, 4kanals
Best. nr. 5004 ..



Icke bindande bild på produkten

Innehåll

1	Säkerhetsanvisningar	3
2	Enhetens konstruktion	4
3	Systeminformation	6
4	Avsedd användning	6
5	Produktegenskaper	7
6	Användning.....	8
7	Information för elektriker	9
7.1	Montering och elektrisk anslutning.....	9
7.2	Idrifttagning	11
7.2.1	Safe state-mode	12
7.2.2	Master-reset	13
7.3	Montera användningsvippkontakter	14
7.4	Demontering idrifttagningsvippkontakt.....	15
7.5	Demontering användningsvippkontakter.....	16
8	Tekniska data	17
9	Parameterlista	18
10	Tillbehör.....	19
11	Garanti.....	19

1 Säkerhetsanvisningar



Montering och anslutning av elektriska enheter får bara utföras av behöriga elektriker.

Kan medföra allvarliga kroppsskador, eldsvåda eller materiella skador. Läs och följ hela bruksanvisningen.

Risk för elstötar. Vid installation och ledningsdragning måste de föreskrifter och normer som gäller för SELV-strömkretsar följas.

Den här bruksanvisningen är en del av produkten och ska behållas av kunden.

2 Enhetens konstruktion

Vy framifrån

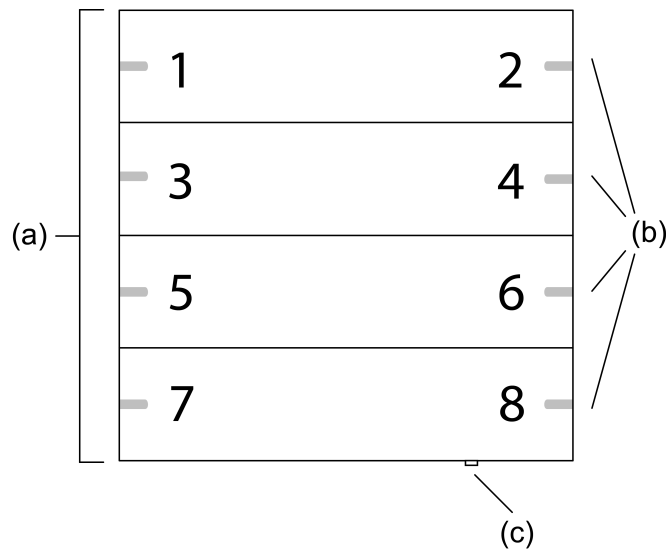


Bild 1: Enhetens konstruktion 4-delad

- (a) Vippströmställare
- (b) Status-LED
- (c) Ytterligare knapp
- 1...8 Funktion hos knappar och status-LED

i Den ytterligare knappen (C) fungerar fr.o.m. version I01 och är endast avsedd för KNX-systemet.

Vy bakifrån

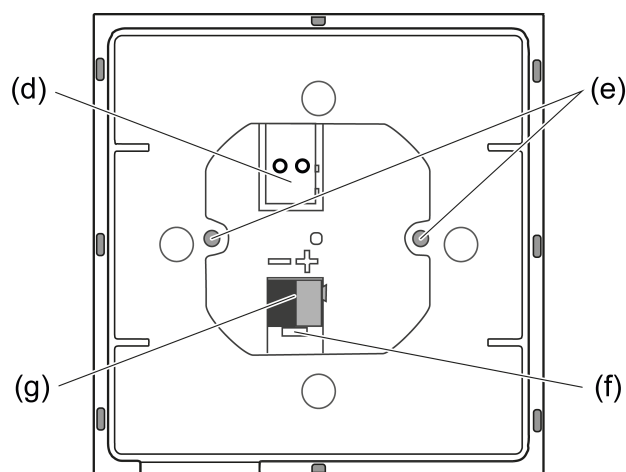


Bild 2: Enhetens konstruktion – baksida

- (d) Anslutning för fjärrgivare
- (e) Låsskruvar
- (f) Urtag för att lirka ut anslutningsplinten med skruvmejsel

(g) Anslutningsplint

3 Systeminformation

Denna enhet är en produkt för Gira One Smart Home System. Gira One System driftsätts enkelt och tidseffektivt via Gira-projektassistenten.

Gira One Smart Home System möjliggör styrning och automatisering av ljus, värme och skuggning samt integrering till olika tredjepartssystem och mycket mer. Det kan manövreras via Gira One-omkopplaren, via appen där hemma eller på distans. Elektriker kan underhålla Gira One – Projekt på distans utan kostnad.

Dataöverföringen mellan Gira One-enheter är krypterad. Detta ger skydd mot obehörig åtkomst och manipulation från tredje part.

Idrifttagning görs med den kostnadsfria Gira-projektassistenten (GPA) från version 5. Kostnadsfria funktions- och säkerhetsuppdateringar överförs också med GPA till Gira One-enheter.

Gira One-systemet baseras på den globalt beprövade Smart Home-standarden KNX.

4 Avsedd användning

- Drift i Gira One-systemet
- Manövrering av förbrukare, t.ex. ljus, skuggning
- Montering i enhetsdosa med mått enligt DIN 49073

5 **Produktegenskaper**

- Touchsensor 4 komfort för manövrering av Gira One-systemet
- Integrerad temperatursensor för mätning av rumstemperatur
- Integrerad fuktighetssensor för mätning av luftfuktighet
- Ingång för extern fjärrsensor för mätning av golvtemperaturen
- Programmering och idrifttagning med Gira-projektassistenten (GPA) fr.o.m. version 5.1
- Krypiterad dataöverföring mellan Gira One-enheter

Styrfunktioner

- Koppla om förbrukare som belysning, eluttag eller pumpar
- Dimma ljuset
- Styrning av solskydds- och ventilationsförbrukare (jalusier, rulljalusier, takfönster och markiser)
- Enkel gruppstyrning av omkopplings-, dimnings-, solskydds- och ventilationsförbrukare
- Aktivera scenarier
- Användning som trapphusknapp för aktivering av trapphusfunktionen för omkopplings- och dimningsförbrukare
- Funktion som våningsplansknapp i kombination med Gira G1
- Styrning av Sonos-ljudenheter
- Styrning av Hue-förbrukare
- Styrning av eNet-förbrukare
- Funktion som dörr- eller garageportsöppnare
- Boost-funktion

Rumstemperatur

- Temperaturutjämning för den inbyggda temperatursensorn

LED-indikator

- Status-LED:ens ljusstyrka kan ställas in på 5 nivåer och stängas av
- Färg på status-LED (röd, grön, blå, gul, cyan, orange, violett eller vit) kan ställas in
- Status-LED:ens funktion kan ställas in beroende på vippströmställarens funktion: alltid AV, alltid PÅ, aktiverings- eller statusindikering

6 Användning

- Koppling: Tryck kortvarigt på knappen.
- Dimring: Tryck länge på knappen. När knappen släpps stoppar dimningen.
- Flytta skuggningen: Tryck länge på knappen.
- Stoppa eller justera skuggningen: Tryck kortvarigt på knappen.

7 Information för elektriker

7.1 Montering och elektrisk anslutning



FARA!

Elektrisk stöt vid beröring av spänningsförande delar.

Elektriska stötar kan leda till livshotande skador.

Täck över spänningsledande delar i omgivningen där enheten monteras.

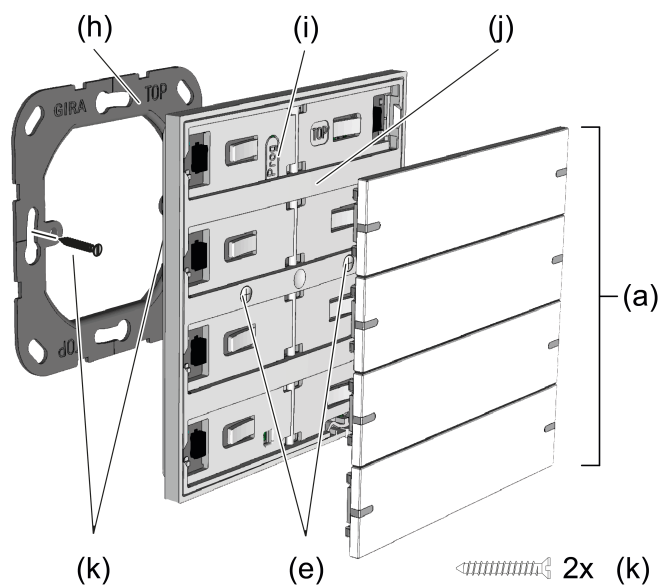


Bild 3: Montera enheten

- (a) Vippströmställare
- (e) Låsskruvar
- (h) Fästring
- (i) Programmeringsknapp
- (j) Trycksensor
- (k) Dosskruvar

Montera och ansluta enheten (se bild 3)

- i** Enheten bör placeras i en lufttät enhetsdosa. Annars kan temperatur- och luftfuktighetsmätningar påverkas negativt av drag.
 - Ange eller skanna enhetscertifikatet och lägg till det i projektet. Vi rekommenderar att du använder en högupplöst kamera för att skanna QR-koden.
 - Vi rekommenderar att du tar bort enhetscertifikatet från enheten under monteringen.
 - Dokumentera alla lösenord och förvara dem på ett säkert ställe.
 - Montera bärringen (h) i rätt läge på en enhetsdosa.

- i** Märkningen **TOP** = observera upptill.
- i** Använd de medföljande dosskruvarna (k).
 - Dra loss idrifttagningstvippkontakterna från touchsensorn.
- i** Touchsensorn levereras med idrifttagningstvippkontakter. Användningstvippkontakterna som passar till touchsensorn beställs separat (se Tillbehör).
 - Anslut bussledningen med anslutningsplinten med korrekt polaritet (röd = +, svart = -).
 - Valfritt: anslut fjärrgivaren (se Tillbehör) till anslutningen (d). Motsvarande anslutningsplint medföljer fjärrgivaren.
 - Placera touchsensorn (j) på bärringen (h).
 - Skruva fast touchsensorn (j) på bärringen med de integrerade låsskruvarna (e). Åtdragningsmoment max. 0,8 Nm.
 - Valfritt: täck över låsskruvarna (e) med etiketterna som medföljer vippkontaktssatsen (endast för 2-delade och 4-delade enheter).
Touchsensorn kan tas i drift.
- Haka fast användningstvippkontakterna (a).
Enheten är driftklar.

7.2 Idrifttagning

Enheten driftsätts med Gira-projektassistenten (GPA) fr.o.m. version 5.1.

- i** Alla status-LED-lampor släcks under programmeringen. Så fort programmeringen är slutförd utför status-LED-lamporna sin parametrerade funktion.
- i** Vid nedladdat program lyser alla status-LED-lampor till en början vitt vid ansluten bussspanning. Varje gång knappen trycks in växlar motsvarande status-LED-lampa färg (vit röd grön blå gul cyan orange violett vit ...).

7.2.1 Safe state-mode

Safe-state-mode stoppar körningen av programmet. Endast systemets programvara fungerar fortfarande. Diagnostiska funktioner för programmering av enheten är möjliga.

Aktivera safe state-mode

- Koppla från spänningen.
- Tryck på programmeringsknappen och håll in.
- Koppla till spänningen.

Safe state-mode är aktiverat. Programmeringslysdioden blinkar långsamt (ca 1 Hz).

i Släpp inte programmeringsknappen förrän programmeringslysdioden blinkar.

Inaktivera safe state-mode

- Koppla från spänningen eller utför programmeringen.

7.2.2 Master-reset

Master-reset återställer enheten till de grundläggande inställningarna (firmware bevaras). Enheterna måste sedan tas i drift igen med GPA.

Genomföra master-reset

Förutsättning: Safe-state-mode är aktiverad.

- Tryck på programmeringsknappen och håll den intryckt i > 5 sekunder tills programmeringslysdioden blinkar snabbt.
- Släpp programmeringsknappen.

Enheten utför en Master-reset. Programmeringslysdioden är tänd.

Enheten startar om och befinner sig i leveranstillståndet.

7.3 Montera användningsvippkontakter

- Sätt användningsvippkontakten i mitten.
- Tryck med bägge tummar på användningsvippkontakten (se bild 4).
Användningsvippkontakten hakar fast.

Enheten är driftklar.

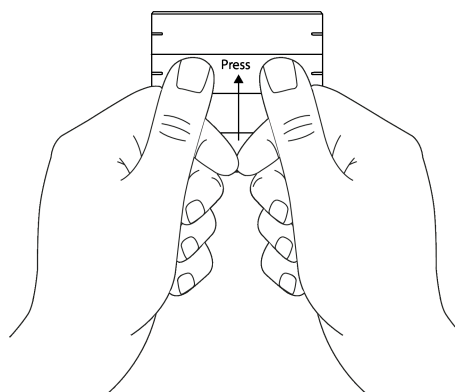


Bild 4: Tryck i mitten på Användningsvippkontakten

7.4 Demontering idrifttagningsvippkontakt

- Lossa idrifttagningsvippkontakten genom att dra av den från touchsensorn från bägge riktningar (se bild 5).

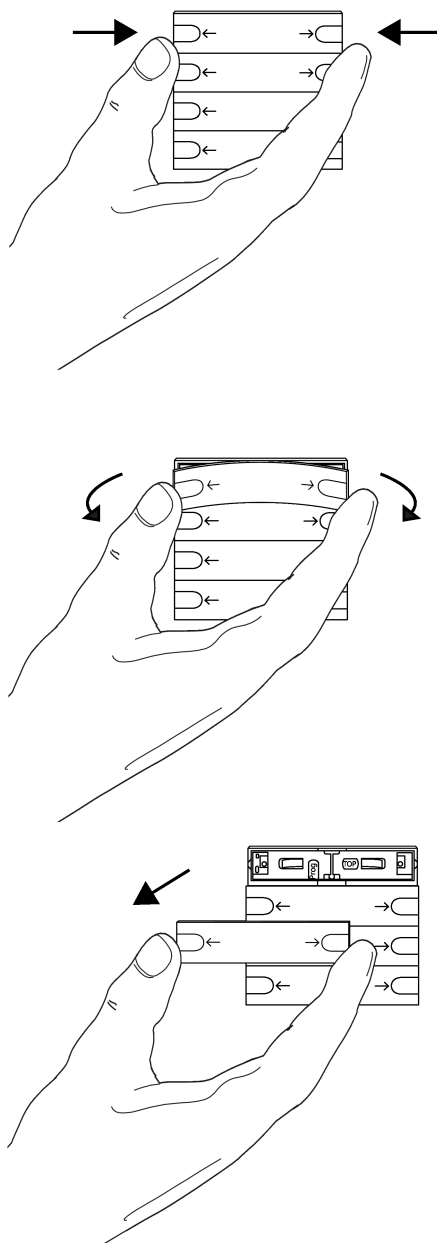


Bild 5: Demontera idrifttagningsvipp

7.5 Demontering användningsvippkontakter

- Lossa användningsvippkontakten genom att dra av den från touchsensorn från en riktning (se bild 6).

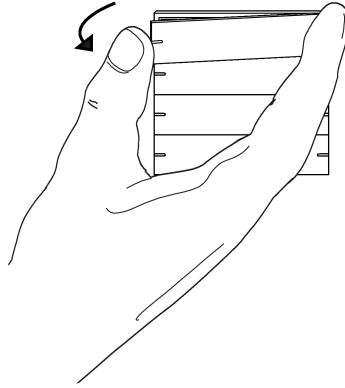


Bild 6: Demontera användningsvippkontakten

8 Tekniska data

Nominell spänning	DC 21 ... 32 V SELV
Strömförbrukning buss	8 ... 18 mA
Anslutningssätt buss	Anslutningsplint
Anslutningsledning buss	EIB-Y (St)Y 2x2x0,8
Skyddsklass	III
Monteringsmått (se bild 7)	
Monteringshöjd	12,5 mm
Monteringsdjup	15,5 mm
Mekaniska delar	
Åtdragningsmoment för låsskruvar	max. 0,8 Nm
Anslutningsledning för fjärrgivare (se Tillbehör)	
Ledningstyp förlängning	NYM-J 3x1,5 eller J-Y(St)Y 2x2x0,8
Total längd fjärrgivarledning	max. 50 m
Omgivningsförhållanden	
Omgivningstemperatur	-5 ... +45 °C
Förvarings-/transporttemperatur	-20 ... +70 °C
Relativ luftfuktighet	5 ... 95 % (ingen daggbildning)

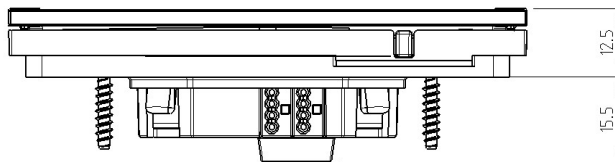


Bild 7: Monteringsmått

9 Parameterlista

Parametrar som kan ställas in via GPA:

Status-LED:ens ljusstyrka	Av Mycket dimmad Dimmad Normal Ljus Mycket ljus
---------------------------	--

Här kan status-LED:ens ljusstyrka ställas in.

Med den 2- eller 4-faldiga touchsensorn gäller denna inställning för alla lysdioder.

Färg	Röd, grön, blå, gul, cyan, orange, violett, vit
------	---

Här kan status-LED:ens färg ställas in.

Med den 2- eller 4-faldiga touchsensorn kan status-LED:ens färg ställas in separat för varje vippströmställare.

Funktion	Alltid AV Alltid PÅ Aktiveringsindikering Statusindikering
----------	---

Här kan status-LED:ens funktion ställas in.

Med den 2- eller 4-faldiga touchsensorn kan status-LED:ens funktion ställas in separat för varje vippströmställare.

Inställningarna har följande funktioner:

- Alltid AV
Status-LED:ens är alltid släckt
- Alltid PÅ
Status-LED:ens lyser alltid.
- Aktiveringsindikering
Status-LED:ens lyser när vippströmställaren aktiveras.
- Statusindikering
Status-LED:ens anger statusen för funktionen som aktiveras med vippströmställaren.
Om återkopplingen från flera kopplingsförbrukare visas tänds status-LED:en så snart minst 1 förbrukare från gruppen tänds.

Temperaturutjämnning	- 12,8 ... 12,7 K
----------------------	-------------------

Här kan värdet för temperaturjämförelsen anges om temperaturen som mäts av temperatursensorn i touchsensorn eller den anslutna fjärrsensorn avviker från den aktuella rumstemperaturen.

Temperaturutjämning	- 12,8 ... 12,7 K
För att kunna fastställa temperaturavvikelsen måste den aktuella rumstemperaturen referensmätas med ett kalibrerat temperaturmätinstrument.	
Mätvärdet måste ökas om värdet som mäts av givaren underskrider den aktuella temperaturen. Mätvärdet måste sänkas om värdet som mäts av givaren överskrider den aktuella temperaturen.	

10 Tillbehör

i Individuellt märkta vippkontaktsatser är tillgängliga från Gira-märknings-tjänsten www.beschriftung.gira.de.

Vippset 1knapp för touchsensor 4.95	Best.nr 5021 ..
Vippset 1knapp individuella för touchsensor 4.95	Best.nr 5031 ..
Vippset 2knapp för touchsensor 4.95	Best.nr 5022 ..
Vippset 2knapp individuella för touchsensor 4.95	Best.nr 5032 ..
Vippset 4knapp för touchsensor 4.95	Best.nr 5024 ..
Vippset 4knapp individuella för touchsensor 4.95	Best.nr 5034 ..
Fjärrgivare	Best.nr 1493 00

11 Garanti

Garantin hanteras via fackhandeln inom ramen för gällande bestämmelser. Lämna eller skicka defekta apparater portofritt med en felbeskrivning till din ansvarige försäljare (fackhandel/installationsföretag/elfackhandel). De ser till att apparaterna skickas till Gira Service Center.

Gira
Giersiepen GmbH & Co. KG
Elektro-Installations-
Systeme

Industriegebiet Mermbach
Dahlienstraße
42477 Radevormwald

Postfach 12 20
42461 Radevormwald

Deutschland

Tel +49(0)21 95 - 602-0
Fax +49(0)21 95 - 602-191

www.gira.de
info@gira.de