

**Proyector regulable**

Núm. de pedido: 2692..

**Proyector de luz caliente regulable**

Núm. de pedido: 2695..

**Manual de instrucciones****1 Indicaciones de seguridad**

Estas instrucciones forman parte del producto y deben permanecer en manos del consumidor final.

**Peligro de asfixia por ingesta de piezas pequeñas. Asegúrese de que los imanes para el desmontaje del complemento de luz no llegue a manos de niños.**

**El producto contiene un imán que puede afectar al funcionamiento de implantes electrónicos, p. ej. marcapasos y bombas de insulina.**

**Las personas con implantes electrónicos no deben transportar el producto cerca del cuerpo, p. ej. en bolsillos del pantalón o de la camisa. Mantenga una distancia mínima de 10 cm del producto con respecto a implantes electrónicos.**

**El producto contiene un imán que puede dañar equipos electrónicos, como p. ej. ordenadores portátiles, audífonos y soportes de datos, como p. ej. tarjetas de crédito, además de relojes mecánicos y altavoces.**

**Mantenga una distancia mínima de 10 cm del producto con respecto a los aparatos y soportes de datos mencionados.**

**2 Uso conforme a lo previsto**

- Módulo de luz atenuable para la iluminación de interiores
- Funcionamiento con el enchufe de luz del sistema Plug & Light
- Montaje en pared o techo mediante inserción en el enchufe de luz del sistema Plug & Light

**i** Para poder utilizar este módulo de luz atenuable, el enchufe de luz debe estar cableado según el esquema de conexiones para módulos de luz atenuables, véanse las instrucciones de uso del enchufe de luz.

**3 Características del Producto**

- Intensidad de luz regulable: regulación de intensidad con reguladores LED compatibles con una temperatura de color constante de 2700 K
- Regulación de luz cálida: modificación de la temperatura de color entre 2700 K y 4000 K con incremento simultáneo de luminosidad de mínimo a máximo, con regulador de intensidad de luz LED compatible
- Óptica simétrica, ángulo de proyección de 35°
- Luz sin parpadeo en todo el margen de regulación
- Módulo de luz sustituible durante el funcionamiento
- 3 niveles de ajuste de la pantalla (5, 10 y 15 mm)
- Rango de basculación 90°
- 360° de giro continuo

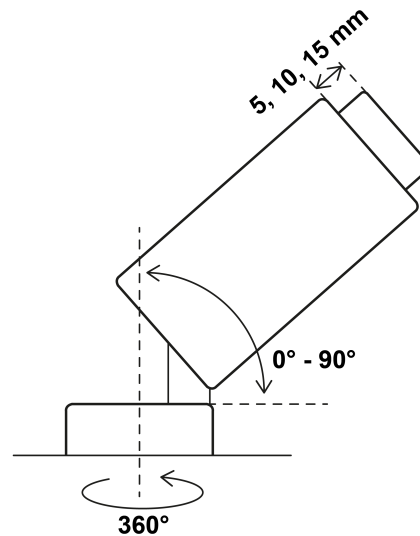


Imagen 1

## 4 Limpieza

¡No usar limpiadores agresivos o abrasivos para limpiar el módulo de luz!

Desconectar el módulo de luz y dejar que se enfríe antes de limpiarlo, a continuación, limpiar con un paño suave humedecido.

Frotar con cuidado la óptica de vidrio sintético con un paño de microfibras suave y seco. Para una limpieza en profundidad, impregnar el paño de microfibras en isopropanol o limpiador de ópticas.

## 5 Lámparas

Las luminarias LED del módulo de luz no pueden remplazarse. En caso de defecto debe sustituirse el módulo de luz completo.

## 6 Montaje

En el enchufe de luz con enclavamiento, el módulo de luz se fija, además de con la fijación magnética, mediante un enclavamiento mecánico en el enchufe de luz.

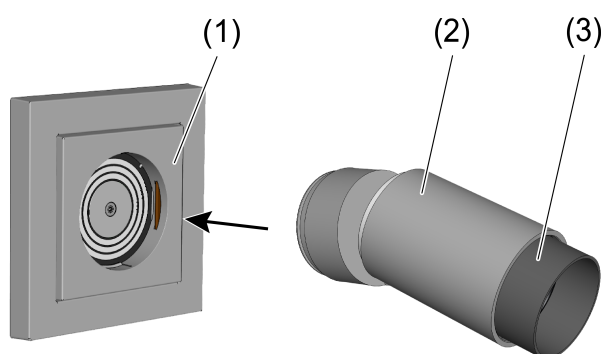


Imagen 2: Montaje del módulo de luz

### Montaje del módulo de luz

Requisito: el enchufe de luz ha sido conectado eléctricamente y montado.

- Colocar el módulo de luz (2) en el enchufe de luz (1) montado (Imagen 2).

## Ajuste de la pantalla

La pantalla puede ajustarse en 3 niveles (5, 10 y 15 mm).

- Para desplazar la pantalla (3) del módulo de luz al siguiente nivel, empujar o tirar de la pantalla.

## 7 Desmontaje

### Desmontaje del módulo de luz (sin enclavamiento)

- Extraer el módulo de luz.
- i** Si se inclina el módulo de luz hacia abajo, la extracción resulta más sencilla.

### Desmontaje del módulo de luz (con enclavamiento)

El enclavamiento mecánico debe desbloquearse mediante un imán (accesorio).

- Colocar el imán (5) a la altura de la marca (4) sobre la cubierta en el módulo de luz (Imagen 3).
- Desplazar el imán hacia la marca, hasta que se escuche un sonido tipo 'clíc'.
- Extraer el módulo de luz.
- i** No retirar el imán hasta que se haya desmontado el módulo de luz.
- i** Si se inclina el módulo de luz hacia abajo, la extracción resulta más sencilla.

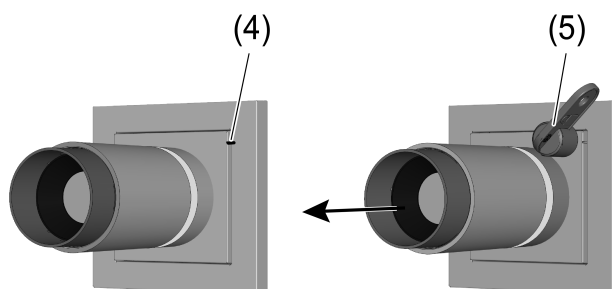


Imagen 3: Desmontaje del módulo de luz (con enclavamiento)

## 8 Datos técnicos

Tensión nominal	DC 12 V SELV
Consumo de potencia	5,6 W
Conexión	Acoplamiento eléctrico a través de contactos deslizantes dorados
Grado de protección	IP 20
Clase de protección	III
Temperatura ambiente	+5 ... 25°C
Temperatura de almacenamiento y transporte	-25 ... 70°C
Humedad rel. (almacén/transporte)	máx. 93 % (sin condensación)
Diámetro	42 mm
Longitud	80 mm (sin pantalla) 85 - 95 mm (con pantalla)
Material de la carcasa	Aluminio / plástico

## 9 Accesorios

Base de enchufe de luz	N.º de pedido 2688..
Base de enchufe de luz con enclavamiento	N.º de pedido 2685..
Imán de desbloqueo	N.º de pedido 2699 00

## 10 Garantía

La garantía es efectiva dentro del marco las disposiciones legales a través de un establecimiento especializado. Entregue o envíe el dispositivo defectuoso libre de franqueo con una descripción del problema a su distribuidor correspondiente (establecimiento especializado/empresa de instalación/establecimiento especializado en electricidad). Éste se encargará de enviar los dispositivos al Gira Service Center.

**Gira**  
**Giersiepen GmbH & Co. KG**  
Elektro-Installations-  
Systeme

Industriegebiet Mermbach  
Dahlienstraße  
42477 Radevormwald

Postfach 12 20  
42461 Radevormwald

Deutschland

Tel +49(0)21 95 - 602-0  
Fax +49(0)21 95 - 602-191

[www.gira.de](http://www.gira.de)  
[info@gira.de](mailto:info@gira.de)