

Lichtcontactdoos

Best. nr.: 2688..

Lichtcontactdoos met vergrendeling

Best. nr.: 2685..

Bedieningsvoorschrift

1 Veiligheidsinstructies



Elektrische apparaten mogen alleen door een elektromonteur worden gemonteerd en aangesloten.

Ernstig letsel, brand of materiële schade mogelijk. Handleiding volledig doorlezen en aanhouden.

Het product bevat een magneet, die de functies van elektronische implantaten zoals pacemakers en insulinepompen kan storen.

Personen met elektronische implantaten moeten het product niet in de buurt van hun lichaam dragen, bijv. in broek- of hemdzak. Minimumafstand van 10 cm tussen product en elektronische implantaten aanhouden.

Verstikkingsgevaar door inslikken van kleine onderdelen. Zorgen dat de magneten voor de demontage van een lichtelement niet in de handen van kinderen terechtkomen.

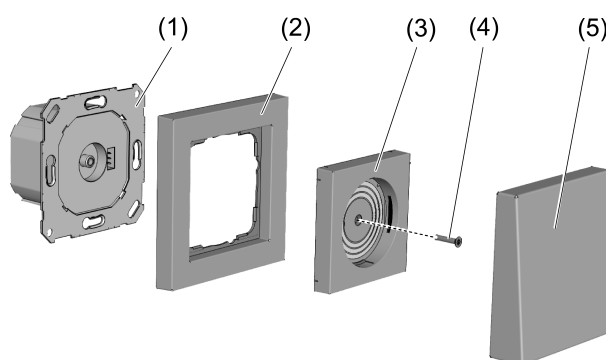
Gevaar door elektrische schokken. Voordat werkzaamheden aan het apparaat of de last worden uitgevoerd, moeten deze worden vrijgeschakeld. Daarbij moet rekening worden gehouden met alle installatie-automaaten die gevaarlijke spanningen aan het apparaat of de last leveren.

Het product bevat een magneet die elektronische apparaten zoals laptops, gehoorapparaten en gegevensdragers zoals creditcards alsmede mechanische klokken en luidsprekers kan beschadigen.

Minimumafstand van 10 cm tussen product en de genoemde apparaten en gegevensdragers aanhouden.

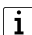
Deze handleiding is onderdeel van het product en moet door de eindklant worden bewaard.

2 Constructie apparaat



Afbeelding 1

- (1) Inbouweenheid (meegeleverd)
- (2) Frames
- (3) Afdekplaat met of zonder vergrendeling (meegeleverd)
- (4) Schroef voor de bevestiging van de afdekplaat (meegeleverd)
- (5) Lichtelement (voorbeeld)

 De lichtcontactdoos is een combinatie van Plug & Light afdekplaat (3) en Plug & Light inbouweenheid (1).

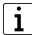
3 Bedoeld gebruik

- Voorschakelapparaat voor het schakelen en dimmen van Plug & Light lichtelementen
- Aansluiting op schakelaars, schakeleenheden met relaiscontact, elektronische schakeleenheden (faseafsnijdingsprincipe), LED-dimmers 2-draads (faseafsnijdingsprincipe) en LED-dimmers 3-draads (faseafsnijdingsprincipe)
- Compatibel met het schakelaarprogramma System 55
- Montage in apparatuurdoos conform DIN 49073

4 Producteigenschappen

- Magnetische bevestiging van de lichtelementen
- Mechanische vergrendeling van de lichtelementen voor de plafondmontage of als meeneembeveiliging (alleen bestelnr. 2685 ..)
- Automatische herkenning van de ingestoken lichtelementen
- Elektrische koppeling via vergulde sleepcontacten
- Veilige extra lage spanning SELV DC

5 Reiniging

-  Geen geleidende materialen in de lichtcontactdoos steken, bijv. stalen spons. Lichtcontactdoos met een droge doek afvegen.

6 Informatie voor elektrotechnicus

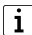
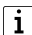
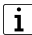


GEVAAR!

Levensgevaar door elektrische schokken.

Apparaat vrijschakelen. Spanningvoerende delen afdekken.

Apparaat aansluiten

-  Bij dimmers met meerdere uitgangen mogen de uitgangen niet parallel worden geschakeld.
-  Bij gebruik van dimmers geen pakketuitbreidingen aansluiten.
-  Op de klembare kabeldiameter letten (Afbeelding 5).
 - Plug & Light inbouweenheid (1) voor dimbare lichtelementen volgens de volgende aansluitschema's aansluiten:
 - LED-dimmer met 2-draadsaansluiting (6) (Afbeelding 2)
 - LED-dimmer met 3-draadsaansluiting (7) (Afbeelding 3)
 - Plug & Light inbouweenheid (1) voor niet-dimbare lichtelementen volgens het volgende aansluitschema aansluiten:
 - Schakeleenheid (8) (Afbeelding 4)

Het maximum aantal lichtcontactdozen per stroomkring is afhankelijk van de gebruikte kabelbeveiliging en van de actor waarop de lichtcontactdozen worden aangesloten. Voor de dimensionering moet daarom rekening worden gehouden met de gegevens in de onderstaande tabellen.

Max. aantal lichtcontactdozen per stroomkring, gerelateerd aan de gebruikte actor:

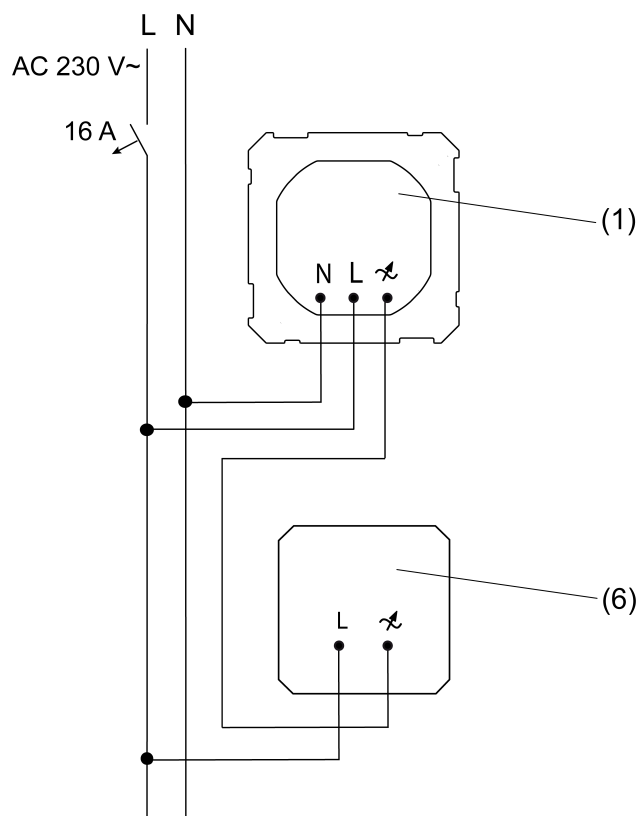
Actor	Max. aantal
Dimmers en elektronische schakeleenheden met LED-last tot 400 W	40*
Dimmers en elektronische schakeleenheden met LED-last tot 200 W	20*

Actor	Max. aantal
Schakeleenheden met relaiscontact met LED-last tot 400 W	40*

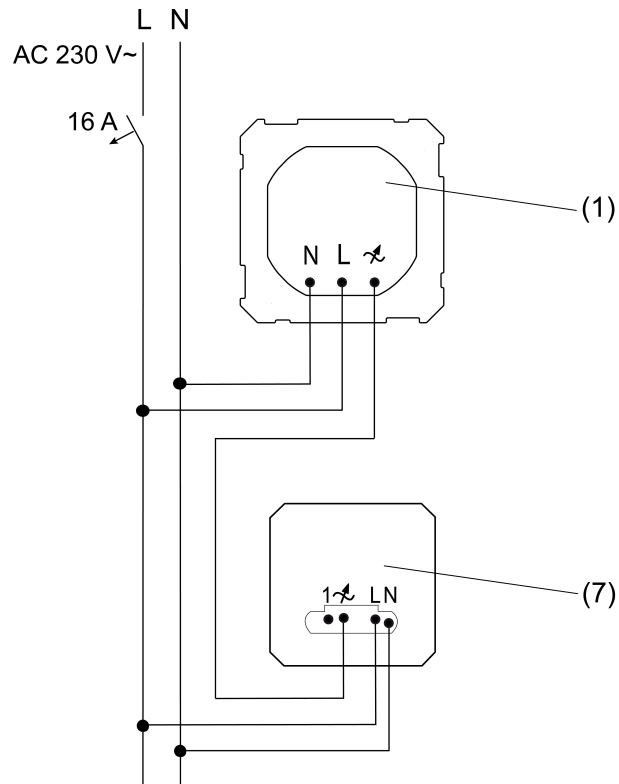
*Het maximum aantal aan te sluiten lichtcontactdozen geldt uitsluitend voor schakelaars en dimmers van ons bedrijf.

Maximaal aantal lichtcontactdozen per stroomkring, gerelateerd aan de kabelbeveiliging:

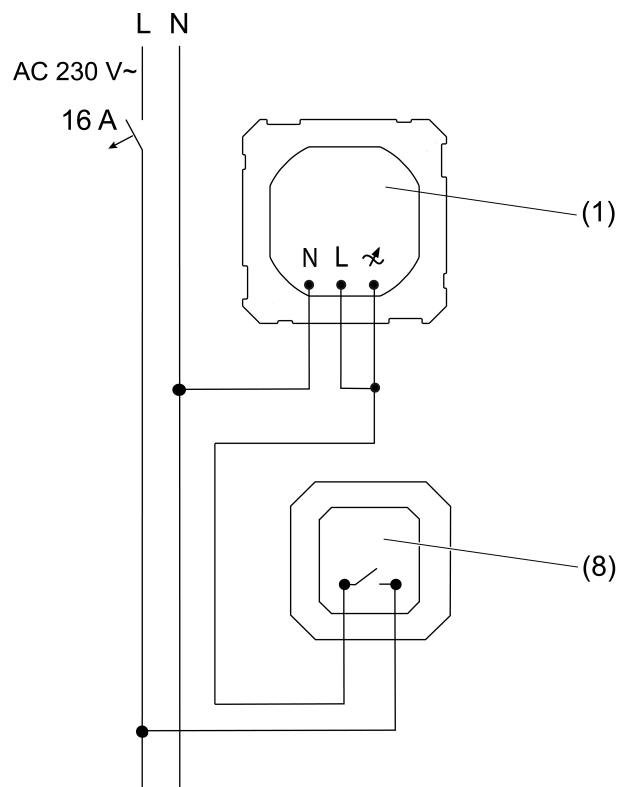
Kabelbeveiliging	Max. aantal
B 10	30
B 16	40
C 16	40



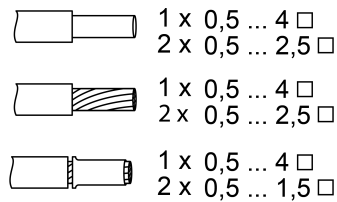
Afbeelding 2: Voor dimbare lichtelementen: aansluitschema voor LED-dimmer 2-draads (6)



Afbeelding 3: Voor dimbare lichtelementen: aansluitschema voor LED-dimmer 3-draads (7)



Afbeelding 4: Voor niet-dimbare lichtelementen: aansluitschema voor schakeleenheid (8)



Afbeelding 5: Klembare kabeldiameter

Apparaat monteren

- i** Aanbeveling: diepe apparatuurdoos gebruiken.
- Inbouweenheid zodanig in apparatuurdoos monteren dat de aansluitklemmen zich aan de onderkant bevinden.
- Raam en afdekplaat monteren en lichtelement bevestigen (Afbeelding 1).
- Netspanning inschakelen.

7 Demontage

De demontage van een lichtelement wordt aan de hand van een voorbeeld uitgelegd.

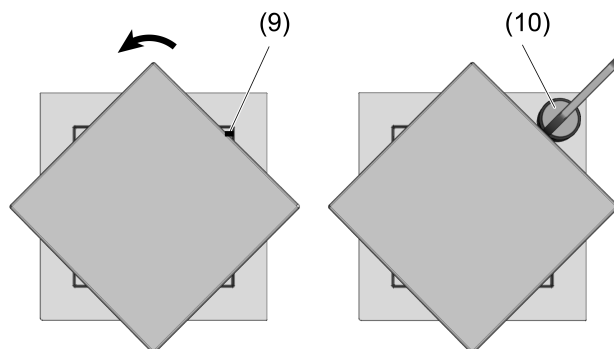
Lichtelement demonteren (zonder vergrendeling)

- Lichtelement eraf trekken.
- i** Als het lichtelement naar onderen wordt gekanteld, kan deze er gemakkelijker worden afgetrokken.

Lichtelement demonteren (met vergrendeling)

De mechanische vergrendeling moet met behulp van een magneet (accessoire) worden ontgrendeld.

- Lichtelement 45° draaien om de markering (9) toegankelijk te maken (Afbeelding 6).
- Magneet (10) ter hoogte van de markering (9) op de afdekplaat plaatsen totdat u een klikgeluid hoort.
- Lichtelement eraf trekken.
- i** Magneet pas verwijderen nadat het lichtelement is gedemonteerd.



Afbeelding 6

8 Technische gegevens

Nominale spanning	AC 230 V~
Netfrequentie	50 / 60 Hz
Ingangsstroom	typ. 75 mA
Inschakelstroom (bij 40 aangesloten lichtcontactdozen)	max. 156 A
Vermogensfactor	typ. 0,6C

Rendement	ca. 79 %
Schijnbaar vermogen	ca. 16,2 VA
Standby-vermogen (zonder lichtelement en dimmer)	380 mW
Ingangscapaciteit	3 μ F

Uitgang:	
Aansluitvermogen	max. 8 W
Uitgangsspanning	12 V +/- 600 mV

Beschermingsgraad	IP20
Beschermingsklasse	II
Temperatuur behuizing (tc)	max. 80 °C
Omgevingstemperatuur	+5 ... +35 °C
Opslag-/ transporttemperatuur	-25 ... +70 °C
Rel. vochtigheid (opslag/transport)	max. 93 % (geen condens)

Het symbool © wijst op apparaten met een dubbele of versterkte isolatie.

9 Garantie

De wettelijk vereiste garantie wordt uitgevoerd via de vakhandel. Een gebrekkig apparaat kunt u met een omschrijving van de fout aan de betreffende verkoper ((elektrotechnische) vakhandel/ installatiebedrijf) overhandigen of portvrij opsturen. Deze stuurt het apparaat door naar het Gira Service Center.

Gira
Giersiepen GmbH & Co. KG
 Elektro-Installations-
 Systeme

Industriegebiet Mermbach
 Dahlienstraße
 42477 Radevormwald

Postfach 12 20
 42461 Radevormwald

Deutschland

Tel +49(0)21 95 - 602-0
 Fax +49(0)21 95 - 602-191

www.gira.de
 info@gira.de