

## Presa per l'illuminazione

N. ord. : 2688..

## Presa per l'illuminazione con bloccaggio

N. ord. : 2685..

## Istruzioni per l'uso

### 1 Indicazioni di sicurezza



Il montaggio e il collegamento di dispositivi elettrici devono essere eseguiti da elettrotecnici.

Possibilità di gravi infortuni, incendi e danni a oggetti. Leggere e rispettare tutte le istruzioni.

Il prodotto contiene un magnete che può interferire con le funzioni di impianti elettronici come pacemaker e pompe per insulina.

Le persone con impianti elettronici non devono indossare il prodotto aderente al corpo, per esempio nei pantaloni o in una tasca della camicia. Mantenere una distanza minima di 10 cm tra il prodotto e gli impianti elettronici.

Pericolo di soffocamento se si ingeriscono piccole parti. Assicurarsi che i magneti per lo smontaggio di un apparecchio di illuminazione siano fuori dalla portata dei bambini.

Pericolo di scossa elettrica. Prima di effettuare qualsiasi intervento sull'apparecchio o sul carico, staccare l'alimentazione elettrica. Per il distacco, considerare tutti gli interruttori di protezione di linea che forniscono tensioni pericolose all'apparecchio o al carico.

Il prodotto contiene un magnete che può danneggiare dispositivi elettronici come laptop, apparecchi acustici e supporti dati come ad esempio carte di credito, nonché orologi meccanici e altoparlanti.

Mantenere una distanza minima di 10 cm tra il prodotto e i dispositivi citati e supporti dati.

Queste istruzioni costituiscono parte integrante del prodotto e devono essere conservate dal cliente finale.

### 2 Struttura dell'apparecchio

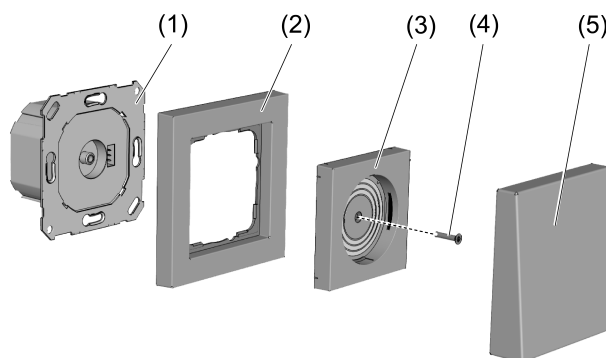



Figura 1

- (1) Unità da incasso (fornitura a corredo)
- (2) Cornice
- (3) Copertura con o senza serratura (fornitura a corredo)
- (4) Vite per il fissaggio della copertura (fornitura a corredo)
- (5) Apparecchio di illuminazione (esempio)

 La presa corrente combina la copertura Plug & Light (3) e l'inserto da incasso Plug & Light (1).

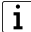
### 3 Uso conforme

- Alimentatore per la commutazione e la regolazione luminosità di apparecchi di illuminazione Plug & Light
- Collegamento a interruttori, inserti di commutazione con contatto a relè, inserti di commutazione elettronici (principio del taglio di fase), dimmer LED a 2 fili (principio del taglio di fase) e dimmer LED a 3 fili (principio del taglio di fase)
- Compatibile con la gamma di interruttori System 55
- Montaggio nella scatola apparecchi secondo la norma DIN 49073

### 4 Caratteristiche del prodotto

- Fissaggio magnetico degli apparecchi di illuminazione
- Serratura meccanica degli apparecchi di illuminazione per il montaggio a soffitto o con protezione asportabile (solo n. d'ordine 2685 ..)
- Riconoscimento automatico degli apparecchi di illuminazione inseriti
- Accoppiamento elettrico tramite contatti striscianti dorati
- La bassissima tensione di sicurezza SELV DC

### 5 Pulizia

-  Non inserire materiali conduttivi nella presa corrente, ad es. spugna di acciaio. Pulire la presa corrente con un panno asciutto.

### 6 Informazioni per elettrotecnici

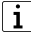
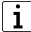
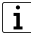


#### PERICOLO!

Pericolo di morte per scossa elettrica.

Disinserire l'apparecchio. Coprire i componenti sotto tensione.

#### Collegamento dell'apparecchio

-  Per dimmer con più uscite, non collegare le uscite in parallelo.
-  Per l'utilizzo di dimmer non collegare amplificatore di potenza.
-  Fare attenzione alla sezione trasversale del conduttore (Figura 5).
  - Collegare l'unità da incasso Plug & Light (1) per sistemi di illuminazione dimmerabili secondo quanto indicato nello schema di collegamento qui di seguito:
    - Dimmer LED con collegamento a 2 fili (6) (Figura 2)
    - Dimmer LED con collegamento a 3 fili (7) (Figura 3)
  - Collegare l'unità da incasso Plug & Light (1) per sistemi di illuminazione non dimmerabili secondo quanto indicato nello schema di collegamento qui di seguito:
    - Inserto di commutazione (8) (Figura 4)

Il numero massimo di prese luce per circuito dipende dalla protezione di linea utilizzata e dall'attuatore a cui sono collegate le prese luce Per il calcolo occorre pertanto tenere conto delle informazioni contenute nelle seguenti tabelle.

#### Numero massimo di prese per circuito in relazione all'attuatore utilizzato:

Attuatore	Quantità max.
Dimmer e inserti di commutazione elettrici con carico LED fino a 400 W	40*
Dimmer e inserti di commutazione elettrici con carico LED fino a 200 W	20*

Presa per l'illuminazione, Presa per l'illuminazione con bloccaggio

Attuatore	Quantità max.
Inserti di commutazione con contatto a relè con carico LED fino a 400 W	40*

\*Il numero massimo di prese di luce da collegare si riferisce esclusivamente agli interruttori e ai dimmer della nostra azienda.

**Numero massimo di prese di luce per circuito in base alla protezione di linea:**

Protezione linea	Quantità max.
B 10	30
B 16	40
C 16	40

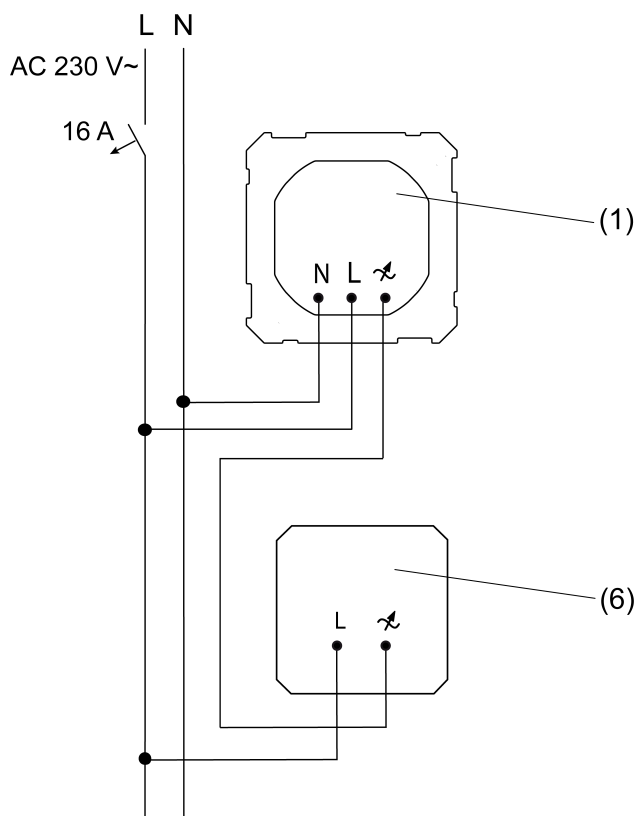


Figura 2: Per sistemi di illuminazione dimmerabili: schema di collegamento per dimmer LED a 2 fili (6)

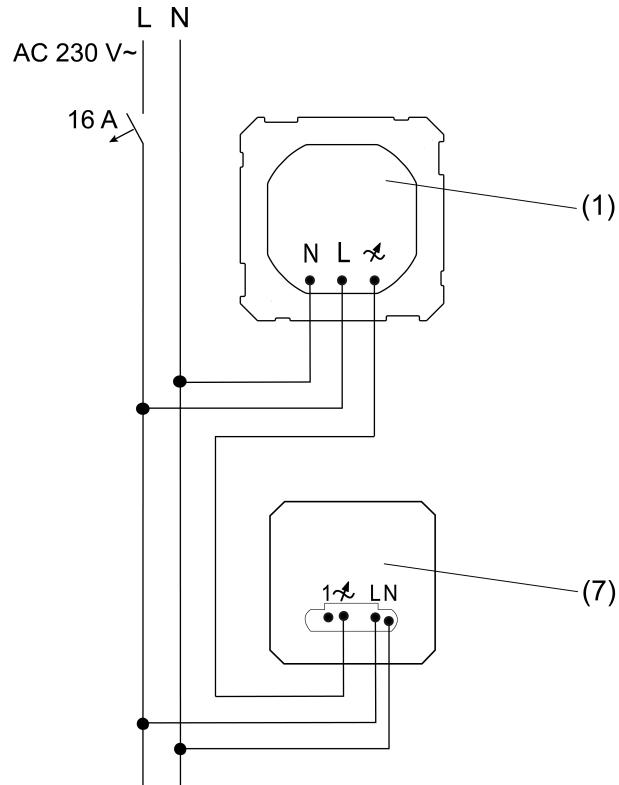


Figura 3: Per sistemi di illuminazione dimmerabili: schema di collegamento per dimmer LED a 3 fili (7)

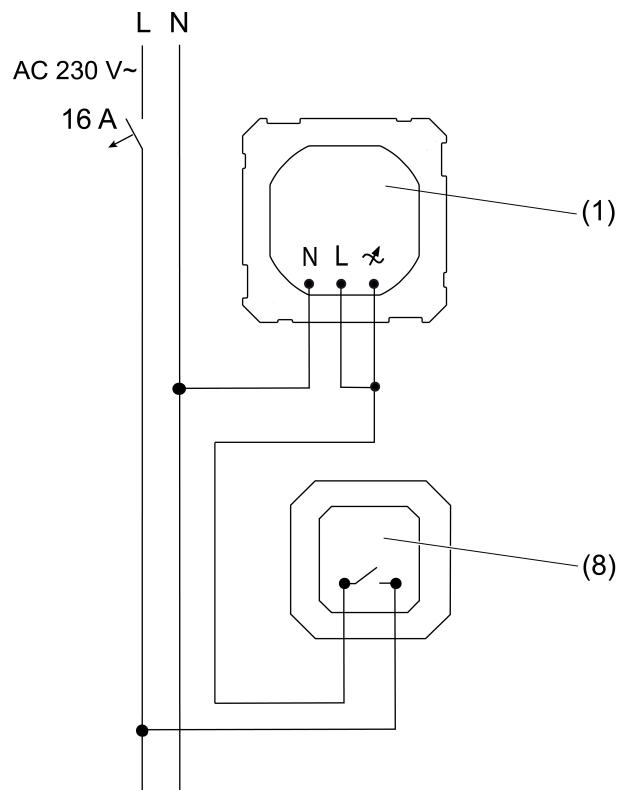


Figura 4: Per sistemi di illuminazione non dimmerabili: schema di collegamento per inserto di commutazione (8)

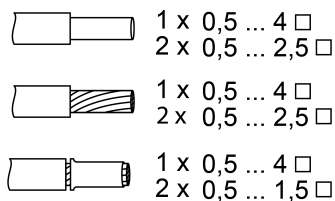


Figura 5: Sezione trasversale conduttore

## Montaggio dell'apparecchio

- i** Raccomandazione: usare una scatola apparecchi profonda.
- Montare l'unità da incasso nella scatola apparecchi, in modo che i morsetti di collegamento siano rivolti in basso.
- Montare la cornice e la copertura e applicare l'apparecchio di illuminazione (Figura 1).
- Collegare la tensione di rete.

## 7 Smontaggio

Lo smontaggio di un apparecchio di illuminazione viene spiegato con un esempio.

### Smontaggio dell'apparecchio di illuminazione (senza serratura)

- Estrarre l'apparecchio di illuminazione.
- i** Se l'apparecchio di illuminazione è inclinato verso il basso, può essere estratto più facilmente.

### Smontaggio dell'apparecchio di illuminazione (con serratura)

Il blocco meccanico deve essere sbloccato con un magnete (accessorio).

- Ruotare l'apparecchio di illuminazione di 45° per esporre la marcatura (9) (Figura 6).
- Posizionare il magnete (10) sulla copertura a livello della marcatura (9) fino a quando non si sente uno scatto.
- Estrarre l'apparecchio di illuminazione.
- i** Non rimuovere il magnete finché l'apparecchio di illuminazione non è stato rimosso.

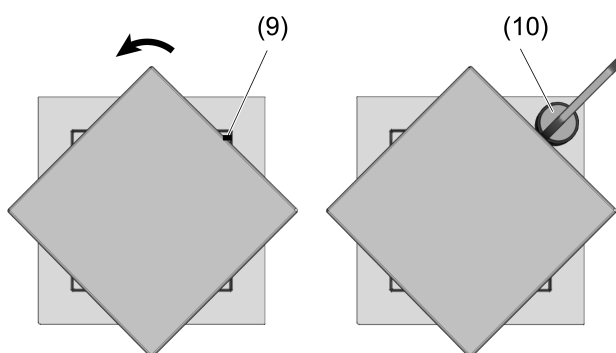


Figura 6

## 8 Dati tecnici

Tensione nominale	AC 230 V~
Frequenza di rete	50 / 60 Hz
Corrente di ingresso	tip. 75 mA
Corrente di accensione (con 40 prese collegate)	max. 156 A
Fattore di potenza	tip. 0,6C

Efficienza energetica	ca. 79%
Potenza apparente	ca. 16,2 VA
Potenza standby (senza inserto da incasso e dimmer)	380 mW
Capacità in entrata	3 µF

Uscita:

Potenza allacciata	max. 8 W
Tensione di uscita	12 V +/- 600 mV

Grado di protezione	IP20
Classe di protezione	II
Controllo di temperatura scatola (tc)	max. 80 °C
Temperatura ambiente	+5 ... +35 °C
Temperatura di stoccaggio / di trasporto	-25 ... +70 °C
Umidità rel. (stoccaggio/trasporto)	max. 93% (assenza di rugiada)

Questo simbolo © indica apparecchiature provviste di isolamento doppio o rinforzato.

## 9 Garanzia

La garanzia viene concessa tramite il rivenditore specializzato ai sensi delle disposizioni di legge. Si prega di consegnare o di inviare gli apparecchi difettosi insieme ad una descrizione del guasto al rivenditore da cui sono stati acquistati (rivenditore specializzato/ditta di installazione/rivenditore di materiale elettrico). Costui inoltrerà poi gli apparecchi al Gira Service Center.

**Gira**  
**Giersiepen GmbH & Co. KG**  
 Elektro-Installations-  
 Systeme

Industriegebiet Mermbach  
 Dahlienstraße  
 42477 Radevormwald

Postfach 12 20  
 42461 Radevormwald

Deutschland

Tel +49(0)21 95 - 602-0  
 Fax +49(0)21 95 - 602-191

[www.gira.de](http://www.gira.de)  
[info@gira.de](mailto:info@gira.de)