

**PTS-repeater**  
2572 00

Gira  
Giersiepen GmbH & Co. KG  
Elektro-installasjons-  
systemer  
P.O. Box 1220  
42461 Radevormwald  
Tlf. +49 (0) 21 95 - 602 - 0  
Faks +49 (0) 21 95 - 602 - 339  
www.gira.de  
info@gira.de

# GIRA

15/13

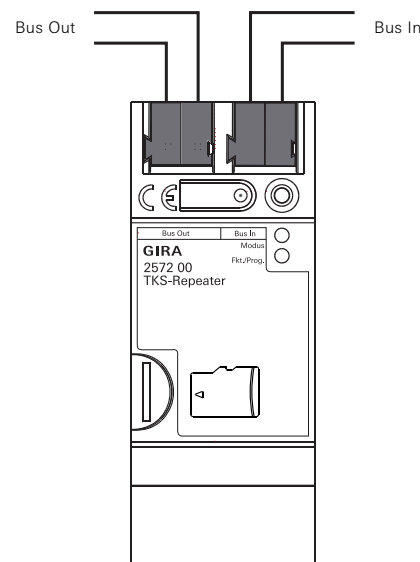
# GIRA

## Beskrivelse av apparatet

PTS-repeateren er en aktiv komponent for utvidelse av et Gira porttelefonsystem. Den brukes for å forlenge rekkevidden og for å øke antallet deltakere. PTS-repeateren forsterker lyd- og datasignalene til porttelefonsystemet i begge retninger.

I anlegg med videofunksjon fungerer PTS-repeateren som en videoforsterker: PTS-repeateren hever nivået på det innkommende videosignalet på "Bus In" til det maksimalt tillatte bussnivået og sender ut dette på utgangen "Bus Out". Dermed kompenseres effekttapet fra kilden til videosignalet og frem til inngangen til PTS-repeateren.

Hvert linjesegment trenger en egen styreenhet. PTS-repeateren teller som én deltaker i begge linjesegmentene.

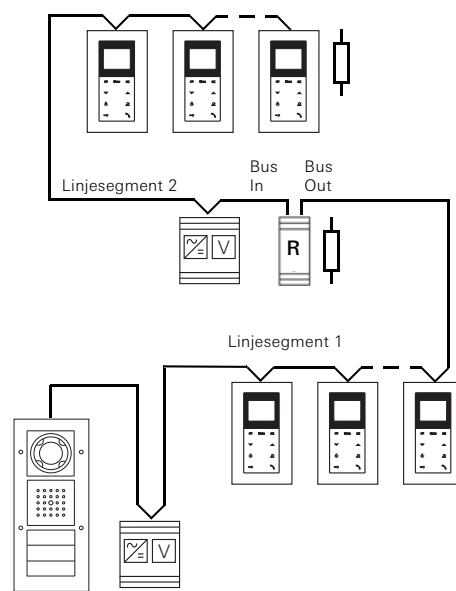


Avhengig av anleggets omfang kan PTS-repeateren drives på to forskjellige måter:

### Repeatermodus

I "repeatermodus" kobler PTS-repeater to linjesegmenter med hverandre, slik at antallet deltakere i et video- eller audioporttelefonanlegg og ledningsrekkevidden kan fordobles.

En styreenhet til kreves for forsyningen av det andre linjesegmentet.



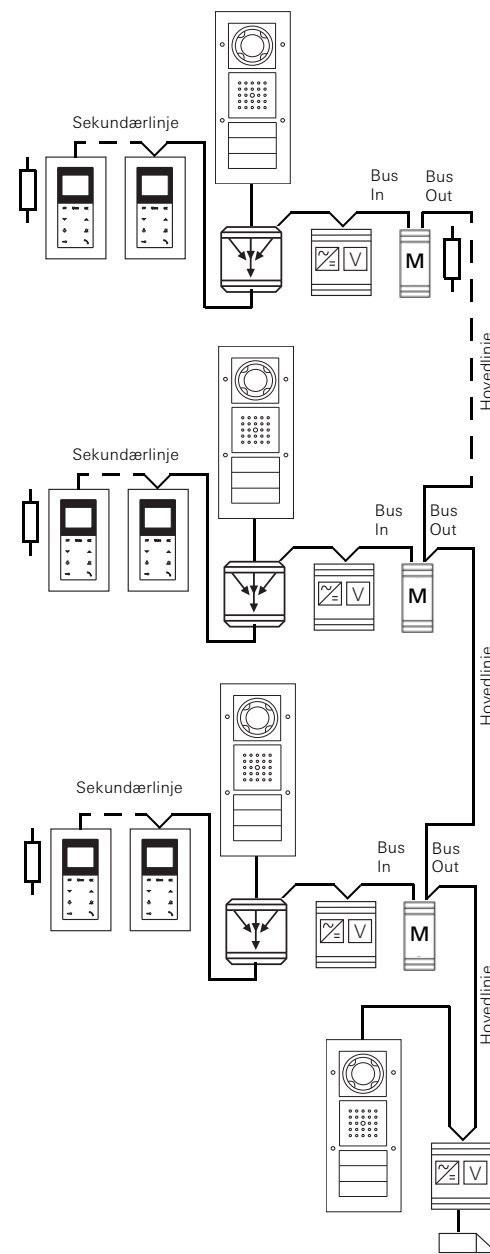
### Flersamtalemodus

I "flersamtalemodus" blir hele anlegget delt inn i flere linjer (én hovedlinje og opptil fem sekundærlinjer) som kobles sammen via PTS-repeaterer. Hver linje forsynes av en egen styreenhet.

I flersamtalemodus kan opptil fem PTS-repeaterer brukes i et anlegg.

I driftsmodusen "flersamtalemodus" blir innkommende anrop om nødvendig viderekoblet til sekundærlinjen bak ved bruk av en filtertabell som ble opprettet automatisk ved igangkjøringen. Avhengig av topologien er det da mulig å føre flere samtaler innenfor et system. Bare én samtale per linje kan imidlertid være aktiv.

En samtale fra hovedlinjen til en ledig sekundærlinje er også mulig mens det foregår en samtale på en annen sekundærlinje. Det kan også føres interne samtaler mellom to ledige sekundærlinjer, forutsatt at hovedlinjen ikke er opptatt.



### Integrere dørstasjon i sekundærlinje

Hvis en dørstasjon skal integreres i en sekundærlinje, må denne kobles til styreenheten videomultiplekser.

## Montering

### Obs!

Installasjon og montering av elektrisk utstyr må kun utføres av godkjente elektroinstallatører.

For å beskytte installasjonen mot vanddrypp og -sprut festes styreenheten til PTS-repeateren på en DIN-skinne i fordelingen.

### Potensialutjevning

I porttelefonsystemer som installeres over flere atskilte bygninger må det sørges for tilstrekkelig potensialutjevning mellom styreenhetene.

### Tilkoblingsklemmer

Tilkoblingen til Gira 2-trådsbuss skjer via tilkoblingsklemmer.

### Bus In

Tilkobling for det innkommende signalet til Gira 2-trådsbuss.

### Bus Out

Tilkobling for det utgående signalet til Gira 2-trådsbuss. Videosignalet viderekobles forsterket via Bus Out.

### Retningen til videosignalet

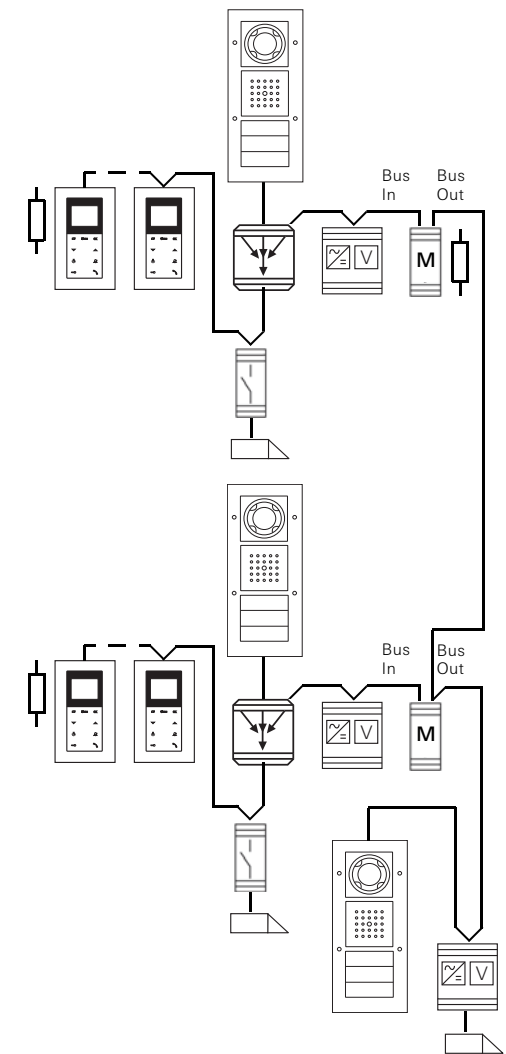
Videosignalet ledes bare i én retning fra Bus In til Bus Out i PTS-repeateren.

### Atskilt kabling

Kablingen til Bus In og Bus Out må skje ved bruk av separate ledninger.

## Døråpnere på hoved- og sekundærlinjer

Hvis det er behov for flere døråpnere i et anlegg, kan bare døråpnerfunksjonen til styreenheten brukes på hovedlinjen. Alle øvrige døråpnere må aktiveres via koblingsaktuatorer.



## Igangkjøring

Igangkjøringen av porttelefonsystemet utføres på samme måte som for Gira porttelefonsystemer uten repeaterer.

### Aktivere programmeringsmodus

For igangkjøringen blir programmeringsmodus bare aktivert på styreenheten for hovedlinjen.

Betjening
<span> </span>
<b>Skifte modus (repeater-/flersamtalemodus)</b>
Fabrikkinnstilling: Repeatermodus
<ol style="list-style-type: none"><li>Trykk i tre sekunder på knappen "Systemprogr." på <b>styreenheten</b> for å starte programmeringsmodus.</li></ol>
<ul style="list-style-type: none"><li>LED-en på styreenheten blinker gult.</li> <li>LED-en "Fkt./Prog." på PTS-repeateren blinker grønt.</li></ul>
<ol style="list-style-type: none"><li>Trykk på programmeringsknappen på <b>PTS-repeateren</b> i 9 sekunder.</li></ol>
<ul style="list-style-type: none"><li>Etter 3, 6 og 9 sekunder blinker LED-en "Fkt./Prog." blinker kort grønt.</li></ul>
<ul style="list-style-type: none"><li>LED-en for modus skifter fra grønt til gult: Flersamtalemodus er aktiv.</li> <li>Eller</li></ul>
<ul style="list-style-type: none"><li>LED-en for modus skifter fra gult til grønt: Repeatermodus er aktiv.</li></ul>

**Slette filtertabellen**

Hvis en enhet (svarapparat, dørstasjon...) som fungerer på flere linjer i porttelefonanlegget skiftes ut, eller hvis en allerede programmert PTS-repeater skal brukes i et annet anlegg, må filtertabellen til PTS-repeateren slettes. Deretter må eventuelt en fil med sikkerhetskopi importeres eller hele anlegget settes i drift på nytt.

- Trykk i tre sekunder på knappen "Systemprogr." på **styreenheten** for å starte programmeringsmodus.

- LED-en på styreenheten blinker gult.
- LED-en "Fkt./Prog." på PTS-repeateren blinker grønt.

- Trykk på **programmeringsknappen** på PTS-repeateren i seks sekunder for å slette filtertabellen.

- Etter 3 og 6 sekunder blinker LED-en "Fkt./Prog." blinker kort grønt.

- LED-en "Fkt./Prog." lyser grønt i tre sekunder: Filtertabellen har blitt slettet, og avslutningsmotstanden er angitt som "av".

- LED-en "Fkt./Prog." blinker tre ganger: Slettingen mislyktes. Vennligst gjenta trinn 2.

<b>Koble avslutningsmotstanden inn eller ut</b>
Fabrikkinnstilling: Avslutningsmotstand "av"
I et porttelefonsystem med videodeltakere må avslutningsmotstanden aktiveres på PTS-repeaterne som er installert på ledningsenden.

<span><span></span></span>
<b><span>I</span> Avslutningsmotstand i audioanlegg</b>
I porttelefonsystemer som bare består av audiodeltakere får avslutningsmotstanden til PTS-repeateren ikke aktiveres.

- Trykk i tre sekunder på knappen "Systemprogr." på **styreenheten** for å starte programmeringsmodus.

- LED-en på styreenheten blinker gult.
- LED-en "Fkt./Prog." på PTS-repeateren blinker grønt.

- Trykk på programmeringsknappen på **PTS-repeateren** i 12 sekunder.

- Etter 3, 6, 9 og 12 sekunder blinker LED-en "Fkt./Prog." blinker kort grønt.

- LED-en "Fkt./Prog." lyser grønt: Avslutningsmotstand koblet inn.

- LED-en "Fkt./Prog." blinker grønt tre ganger: Avslutningsmotstand koblet ut

<b>Opprette sikkerhetskopi</b>
--------------------------------

Det er mulig å opprette en sikkerhetskopi av konfigurasjonen til en PTS-repeater. Dette er fornuftig for eksempel hvis en PTS-repeater må skiftes ut på grunn av en feil. En sikkerhetskopiering av data bør derfor foretas like etter igangkjøring.

For sikkerhetskopiering av PTS-repeateren kreves et microSD-kort (SDHC). Dette følger ikke med PTS-repeateren ved levering. Det er mulig å starte PTS-repeateren også uten microSD-kort.

Etter sikkerhetskopieringen bør du lagre filene som er lagret på microSD-kortet, på en datamaskin, og gi dem hensiktsmessige navn (f.eks. Repeater1.OG).

<span><span></span></span>
<b><span>I</span> Importere sikkerhetskopien til en ny PTS-repeater</b>
For import av en sikkerhetskopi til en annen PTS-repeater (f.eks. ved feil på enheten) må den tilsvarende sikkerhetskopifilens navn endres til CFMASTER.TXT.

**Sikkerhetskopiere data til microSD-kort**

- Sett et microSD-kort i kortsporet
- Trykk i tre sekunder på knappen "Systemprogr." på **styreenheten for sekundærlinjen** for å starte programmeringsmodus.

- LED-en på styreenheten blinker gult.
  - LED-en "Fkt./Prog." på PTS-repeateren blinker grønt.
- Trykk kort på knappen "Systemprogr." på **styreenheten til sekundærlinjen** innen tre sekunder for å avslutte programmeringsmodus.

- LED-en "Fkt./Prog." lyser rødt: Data sikkerhetskopieres på microSD-kortet.

- LED-en "Fkt./Prog." lyser grønt i tre sekunder: Sikkerhetskopieringen er fullført.

- LED-en "Fkt./Prog." blinker grønt tre ganger: Sikkerhetskopieringen mislyktes, microSD-kortet er defekt eller feil formatert.

- Ta ut microSD-kortet, sikkerhetskopier filen på en datamaskin og gi filen et hensiktsmessig navn.

**Kopiere data fra microSD-kortet til PTS-repeateren**

- Endre navnet på sikkerhetskopifilen som skal kopieres til PTS-repeateren, til CFMASTER.TXT på datamaskinen, og lagre den på et microSD-kort.

- Trykk i tre sekunder på knappen "Systemprogr." på **styreenheten** for å starte programmeringsmodus.

- LED-en på styreenheten blinker gult.
- LED-en "Fkt./Prog." på PTS-repeateren blinker grønt.

- Trykk på **programmeringsknappen** på PTS-repeateren i seks sekunder for å sette repeateren i fabrikkinnstilling igjen og slette alle data.

- LED-en "Fkt./Prog." lyser grønt i tre sekunder: PTS-repeateren er tilbakestilt til fabrikkinnstilling.

- LED-en "Fkt./Prog." blinker tre ganger: Tilbakestillingen mislyktes. Vennligst gjenta trinn 3.

- Trykk på knappen "Systemprogr." **på styreenheten** etter fullført tilbakestilling for å avslutte programmeringsmodus.

- Sett microSD-kortet med sikkerhetskopifilen i SD-sporet.

- LED-en "Fkt./Prog." lyser gult: Data kopieres til PTS-repeateren.

- LED-en "Fkt./Prog." lyser grønt: Kopieringen er fullført.

- LED-en "Fkt./Prog." blinker grønt tre ganger: Kopieringen mislyktes, microSD-kortet er defekt eller feil formatert, eller inneholder ingen data.

<b>Skifte ut PTS-repeater</b>
-------------------------------

Hvis en PTS-repeater i et anlegg skiftes ut, må ikke hele anlegget settes i drift på nytt. Følgende prosedyrer er nødvendige, avhengig av bruksmåten:

**I repeatermodus uten videofunksjon**
Hvis en PTS-repeater i repeatermodus skiftes ut i et anlegg uten videofunksjon, må det ikke foretas ytterligere igangkjøringstrinn.

**I repeatermodus med videofunksjon**

Hvis en PTS-repeater i repeatermodus skiftes ut i et anlegg med videofunksjon, er det tilstrekkelig å gjøre følgende hvis PTS-repeateren får informasjon om en ringeknapp fra hver dørstasjon video:

- Trykk i tre sekunder på knappen "Systemprogr." på **styreenheten** for å starte programmeringsmodus.

- LED-en på styreenheten blinker gult.
- LED-en "Fkt./Prog." på PTS-repeateren blinker grønt.

- Trykk på en ringeknapp på **dørstasjonen** i tre sekunder. Slipp ringeknappen etter en kort kvitteringstone.

- Dørstasjonen utløser en lang kvitteringstone.

- Trykk på **programmeringsknappen** på PTS-repeateren i tre sekunder for å legge til ringeknappen i filtertabellen til PTS-repeateren.

**I flersamtalemodus**

Hvis en PTS-repeater i flersamtalemodus skiftes ut, må PTS-repeateren få informasjon om alle ringeknappene til dørstasjonen(e):

- Trykk i tre sekunder på knappen "Systemprogr." på **styreenheten** for å starte programmeringsmodus.

- LED-en på styreenheten blinker gult.
- LED-en "Fkt./Prog." på PTS-repeateren blinker grønt.

- Trykk på **dørstasjonens** ringeknapper som repeateren skal informeres om, i tre sekunder. Slipp ringeknappen etter en kort kvitteringstone.

- Dørstasjonen utløser en lang kvitteringstone.

- Trykk på **programmeringsknappen** på PTS-repeateren i tre sekunder for å legge til ringeknappen i filtertabellen til PTS-repeateren.

- Gjenta trinn 3 helt til alle ringeknappene er lagt til i filtertabellen i PTS-repeateren.

<b>"Modus"-LED-ens visninger</b>	
Farge	Driftsmodus
Grønn	Repeatermodus
Gul	Flersamtalemodus
Rød	Ingen BUSS-forbindelse med hovedstyreenheten på klemme <span>­</span> par 1
Av	Ingen BUSS-spenning på klemme <span>­</span> par 2

<b>Tekniske data</b>	
Spenningsforsyning:	26 V DC ± 2 V (buss <span>­</span> spenning)
Tilkoblinger:	2 tilkoblingsklemmer Bus In <p>2 tilkoblingsklemmer Bus Out</p>
Temperaturområde:	-5 til +45 <span> </span> °C
Minnekort:	microSD-kort (SDHC) maks. 32 GB
Mål:	Tavlemontert apparat/2 TE

<b>Benyttede symboler</b>	
Symbolene som brukes i topologiene, har følgende betydning:	
	PTS-repeater i flersamtalemodus
	PTS-repeater i repeatermodus
	Avslutningsmotstand aktivert
	Påvegg svarapparat video
	Dørstasjon med fargekamera
	Styreenhet video
	Videomultiplekser
	PTS-koblingsaktuator
	Døråpner

Garanti
Garantien ytes via faghandel i henhold til de juridiske bestemmelser. <p>Legg ved en beskrivelse av feilen og lever eller send defekte apparater portofritt til din forhandler (faghandel/ installasjonsbedrift/elektrofaghandel).</p> Derfra blir apparatene sendt videre til Gira Service Center.