

## RT 230 V~ med åpner / lukker, utkoblingsbryter og kontrollampe

Best.-nr.: 2472 00

## Bruksanvisning

## 1 Sikkerhetsinformasjon



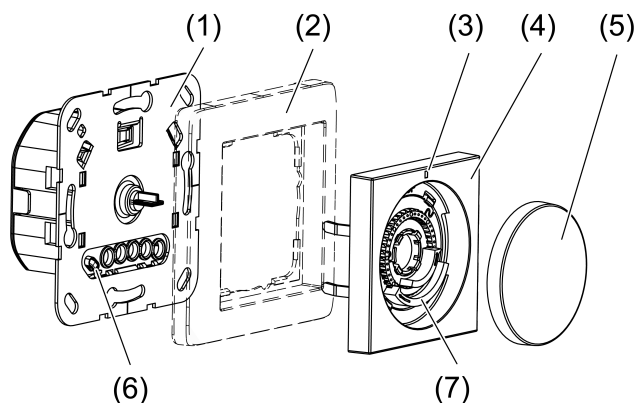
Montering og tilkobling av elektriske apparater må kun gjennomføres av elektrikere.

Fare for alvorlige personskader, brann og materielle skader. Les driftshåndboken, og følg den.

Fare for elektrisk støt. Frikobles før gjennomføring av arbeider på apparatet eller lasten. Ta herved hensyn til alle ledningsvernbreakere som gir farlig spenning på apparatet eller lasten.

Denne anvisningen er en del av produktet og skal være hos sluttkunden.

## 2 Apparatets oppbygning



Bilde 1: Apparatets oppbygning

- (1) Bruk av romtemperaturregulator
- (2) Dekselramme
- (3) Status-LED
- (4) Sentralplate
- (5) Betjeningsknapp
- (6) Intern temperaturføler
- (7) Innstillingsringer for temperaturbegrensning

**i** Temperaturføleren (6) må verken tilsmusses eller overmales ved renoveringsarbeider.

## 3 Forskriftsmessig bruk

- Elektronisk romtemperaturregulator til styring av elektrotermiske justeringsmotorer for 230 V~
- Regulering av romtemperaturen i lukkede rom
- Montering i apparatboks med dimensjoner iht. DIN 49073

## 4 Produktegenskaper

- Manuell innstilling av en komforttemperatur
- Manuell utkobling av temperaturregulering
- Inngangsklemme til aktivering av senketemperaturen (ECO) via sentraluret
- Inngangsklemme til aktivering av avkjølingsdrift via sentralstyringen
- Intern temperaturføler
- Frostbeskyttelsesfunksjon

- Lydløs kobling
- Temperaturfallgjenkjenning (regulering til frostbeskyttelsestemperatur når vinduet åpnes)
- Abridsmåte reguleringsutgang: pulsbreddemodulering (PWM) eller topunktskobling
- Tilpasning til ventiltype (strømløst åpen eller strømløst lukket, kan kobles)
- Offset-innstilling (korrigeringsverdi til målt temperatur)
- Ventilbeskyttelsesfunksjon (1 x ukentlig åpning og lukking av ventilen)

## 5 Funksjonsbeskrivelse

### Senkedrift (ECO)

I mange av bygningens områder er det fornuftig å ikke langvarig varme opp til komforttemperatur, men til en lavere temperatur til bestemte tidspunkter. Temperaturen senkes med 4 °C via kobling av inngangsklemmen ⊖ med 230 V. Dette bør styres via et sentralur.

### Avkjølingsdrift

Med et moderne oppvarmingsanlegg med varmepumpe kan man ofte kjøle ned rommene. Kjøleteperaturen kan endres via en betjeningsknapp i avkjølingsdrift. Omkobling mellom varme- og avkjølingsdrift utføres med betjeningsknappen eller ved å koble inngangsklemmen "C" til 230 V.

### Temperaturfallgjenkjenning

Ved sterkt temperaturfall, f.eks. etter åpning av et vindu, reguleres det i maksimalt 30 minutter til frostbeskyttelsestemperaturen på 5 °C. Prosessen avbrytes ved å trykke eller vri på betjeningsknappen.

### Offset

Med denne funksjonen kan posisjonen til betjeningsknappen justeres slik at den samsvarer med romtemperaturen. Dermed kan visningen av temperaturen via innstillingsknappen sammenlignes på tvers av forskjellige rom. En justering på opptil +/- 3 °C er mulig.

### Justering av regulering

Reguleringsatferden kan tilpasses avhengig av varmeanlegget.

**Pulsbreddemodulert regulering**(fabrikkinnstilling): Optimalisert for elektrotermiske justeringsmotorer (se Tekniske data): Utgangen brukes ikke kontinuerlig, men i en tidsperiode som er avhengig av temperaturdifferansen mellom nominell og faktisk temperatur (pulsbredde). Med denne prosessen nærmer alltid den faktiske temperaturen seg mer den referansetemperaturen.

**Topunksregulering:** Utgangen blir koblet inn helt til den innstilte referansetemperaturen overskrides med 0,5 °C. Utgangen blir koblet inn i gjen når den nominelle verdien underskrides med 0,5 °C. Ettersom de fleste varmesystemene er trege, kan det oppstå temperatursvingninger for denne reguleringen.

### Stille inn ventiltype

En justering av ventiltypen er nødvendig avhengig av hvilken elektrotermisk ventilaktuator som brukes. Det finnes justeringsmotorer der ventilen er åpnet (strømløst åpen) eller lukket (strømløst lukket, fabrikkinnstilling) når det ikke foreligger forsyningsspenning.

## 6 Betjening

### Kort oversikt

Funksjon	Betjeningsknapp	Status-LED	Lysdiodefarge
Endre romtemperatur	... vri til høyre eller venstre	maksimalt 2 minutter	rød = varmedrift blå = avkjølingsdrift oransje = frostbeskyttelse (10 sekunder)

Funksjon	Betjeningsknapp	Status-LED	Lysdiodefarge
Visning av driftsform	... trykk kort	10 sekunder	rød = varmedrift blå = avkjølingsdrift oransje = frostbeskyttelse

### Øke eller redusere romtemperaturen

- Vri betjeningsknappen mot høyre eller venstre.  
Hvis referansetemperaturen ikke nås, lyser lysdioden i maksimalt 2 minutter i fargen til den aktuelle driftsformen.  
  
I midtposisjon regulerer enheten til en referansetemperatur på ca. 20 °C. Den da oppnådde romtemperaturen avhenger av enhetens installasjonssted og omgivelsesbetingelsene. Den laveste referansetemperaturen er ca. 5 °C, mens den høyeste nominelle temperaturen er ca. 30 °C (Bilde 4).

### Visning av aktuell driftsform

- Trykk kort på betjeningsknappen.  
Lysdioden lyser i 10 sekunder i fargen til den aktuelle driftsformen.  
**Oransje** = frostbeskyttelse, **blå** = avkjølingsdrift, **rød** = varmedrift.

### Slå av temperaturregulering

- Trykk på betjeningsknappen i mer enn 2 sekunder til LED-en lyser **oransje**.  
Enheten er koblet til frostbeskyttelse. Frostbeskyttelsen hindrer at temperaturen faller under 5 °C.  
Hver gang betjeningsknappen vris, lyser lysdioden **oransje** i 10 sekunder.
- Trykk på betjeningsknappen på nytt i mer enn 2 sekunder for å aktivere temperaturreguleringen.  
Enheten kobles igjen til den forrige driftsformen. Lysdioden lyser i 10 sekunder.  
**Rød** = varmedrift, **blå** = avkjølingsdrift.

### Manuell omkobling mellom varme- og avkjølingsdrift

- ❗ Et manuelt skifte til varmedrift er ikke mulig hvis inngangsklemmen **C** har 230 V.
- Trykk på betjeningsknappen i mer enn 4 sekunder til lysdioden blinker **rødt** i varmedrift eller **blått** i avkjølingsdrift.
- Trykk igjen kort på betjeningsknappen for å bytte driftsform.
- Trykk på betjeningsknappen i mer enn ett sekund til lysdioden lyser kontinuerlig for å bruke den viste driftsformen.  
Den viste driftsformen aktiveres automatisk etter 10 sekunder uten betjening.  
**Rød** = varmedrift, **blå** = avkjølingsdrift.

## 7 Informasjon for autoriserte elektrikere

### Velge egnet monteringssted

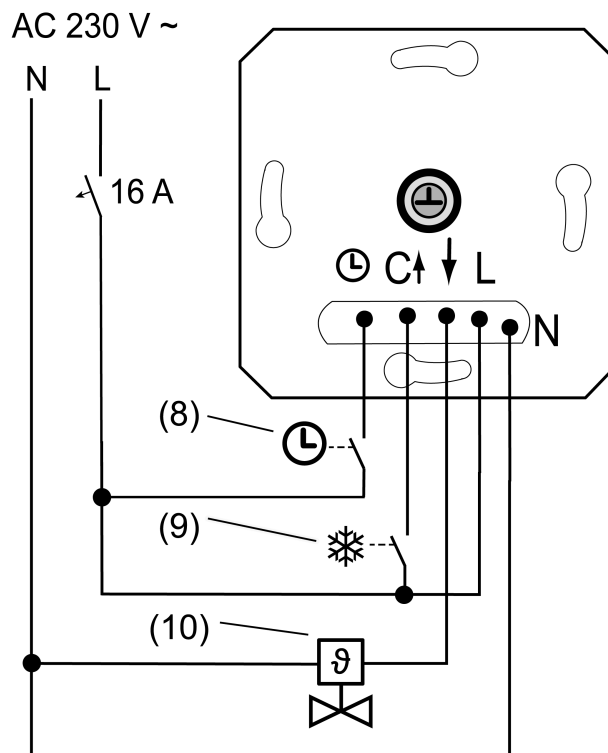
- Anbefalt monteringshøyde: 1,50 m på innvendige vegger
- Ikke installer enheten i nærheten av forstyrrelseskilder som komfyrer, kjøleskap, trekk (f.eks. ved siden av døren) eller i direkte sollys. Dette påvirker temperaturmålingen til den interne temperaturføleren.
- Ikke monter enheten i reolvegger eller bak gardiner eller lignende tildekninger.
- Ikke bruk enheten i kombinasjon med flere enheter som genererer varme, f.eks. dimmere.

**FARE!**

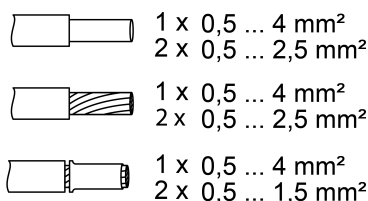
Livsfare grunnet elektrisk støt.

Frigjør apparatet. Dekk til spenningsførende deler.

Koble og monter apparatet



Bilde 2: Tilkoblingseksempel for innsatsen



Bilde 3: Klembart ledertverrsnitt

- Koble den elektrotermiske ventilaktuatoren (10) til innsatsen (1) i henhold til koblingsskjemaet (Bilde 2). Vær oppmerksom på ledertverrsnittene (Bilde 3).
- Eventuelt kan inngangen til senkedrift ☹ kobles til via en koblingskontakt på et sentralur (8).  
Hvis det tilføres 230 V ved inngangen, reduseres den innstilte referansetemperaturen med 4 °C.
- Eventuelt kan kjøleinngangen C kobles via en koblingskontakt til varmeanlegget (9). Avkjølingsdriften er aktiv ved 230 V på inngang C. Enheten kobler automatisk til varmedrift hvis 230 V slås av.  
Lysdioden lyser i fargen til den aktuelle driftsformen i 10 sekunder etter hver omkobling.
- Monter apparatet i apparatboksen, tilkoblingsklemmene skal ligge nederst.
- Sett på dekkrammen (2), sentralplaten (4) og betjeningsknappen (5).
- Slå på nettspenningen.

## 7.1 Igangsetting

### Stille inn reguleringsmodus og ventiltipe

Fabrikkinnstilling:

- Pulsbreddemodulert regulering (PWM)
- Ventiltipe strømløst lukket (NC)

Denne innstillingen kan brukes med de fleste varmeanleggene uten justering.

### Forandre innstillinger

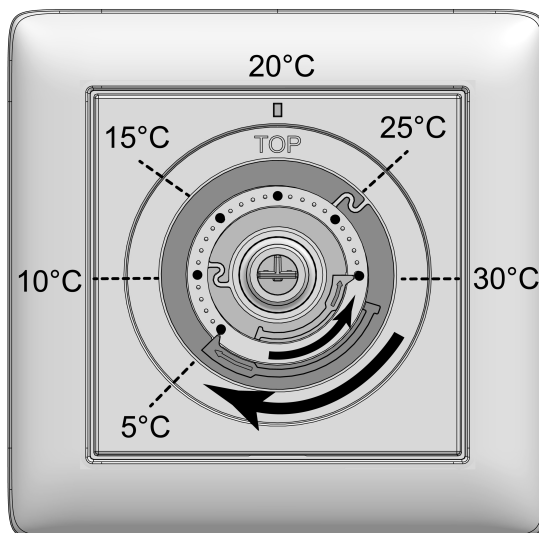
- Trykk på betjeningsknappen i mer enn 20 sekunder.  
Lysdioden blinker **grønt** ved PWM-regulering og **grønt/blått** ved topunksregulering.
- Trykk kort på betjeningsknappen: reguleringsprosedyren endres.
- Trykk på betjeningsknappen i mer enn ett sekund: Reguleringsprosedyren er lagret.  
Tilpasning av ventiltypen.  
Lysdioden blinker **rødt** ved ventiltipe "strømløst lukket" (NC) og **rødt/blått** ved ventiltipe "strømløst åpen" (NO).
- Trykk kort på betjeningsknappen: ventiltypen endres.
- Trykk på betjeningsknappen i mer enn ett sekund: Ventiltypen blir lagret.  
Innstillingsmodusen avsluttes automatisk.

**i** Etter ca. 2 minutter uten betjening avsluttes menyen uten å lagre.

### Stille inn temperaturbegrensninger

Romtemperaturregulatoren har et innstillingsområde på 5 ... 30 °C. Temperaturen innstillingsområde kan begrenses med innstillingsringene på sentralplaten.

**i** De angitte temperaturverdiene kan, avhengig av monteringssted, avvike fra den faktiske romtemperaturen.



Bilde 4: Innstillingsringer for temperaturbegrensning

- Fjern betjeningsknappen (5) fra sentralplaten (4) slik at innstillingsringene (7) er synlige (Bilde 4). Temperaturverdiene på bildet er til orientering.
- Vri den store, blå innstillingsringen med klokken til den ønskede minstemperaturen. Hvert hakk tilsvarer en endring på ca 1 °C.
- Vri den lille røde innstillingsringen mot klokken til den ønskede maksimaltemperaturen.

- Sett på betjeningsknappen igjen, og legg merke til kodingen av betjeningsknappen og dreieaksen.

**Stille inn offset**

Med denne funksjonen kan posisjonen til betjeningsknappen justeres slik at den samsvarer med romtemperaturen. Dermed kan visningen av temperaturen via innstillingsknappen sammenlignes på tvers av forskjellige rom. En justering på opptil +/- 3 °C er mulig.

- i** Denne innstillingen er bare mulig hvis den nedre temperaturgrensen ikke ble økt med den blå innstillingsringen (se Innstilling av temperaturbegrensninger).

Forutsetning: Den ønskede referansetemperaturen i rommet er nådd.

- Vri betjeningsknappen til 5 °C (venstre stopp) og trykk kort på den to ganger (dobbelklikk).  
Lysdioden lyser raskt **rødt** og **grønt**.
- Vri betjeningsknappen til ønsket posisjon for gjeldende romtemperatur og trykk på den i mer enn ett sekund i denne posisjonen.  
Betjeningsknapp-posisjonen lagres og lysdioden lyser **grønt** i 5 sekunder.  
Hvis lysdioden lyser **rødt** i 5 sekunder, har forandringen vært større enn +/- 3 °C og justeringen forkastes.

**8 Tekniske data**

Nominell spenning	AC 230 V ~
Nettfrekvens	50 / 60 Hz
Standbyeffekt	maks. 0,5 W
Tilkoblingseffekt	20 W
Tilkobling: termisk ventilaktuator, best.-nr.: 2169 00	
Antall justeringsmotorer	1 ... 10
Omgivelsestemperatur	-5 ... +45 °C
Lagrings-/transporttemperatur	-25 ... +70 °C
Ledningslengde innganger	maks. 100 m
Regulatorklasse (EU 811/2013)	IV
Bidrag til energieffektivisering	2%
Opplysninger iht. EN 60730-1	
Virkemåte	1.Y
Tilsmussingsgrad	2
Kalibreringsstøtspenning	4000 V

**9 Garanti**

Garantien ytes via faghandel i henhold til juridiske bestemmelser. Legg ved en beskrivelse av feilen og lever eller send defekte apparater portofritt til din forhandler (faghandel/ installasjonsbedrift/elektrofaghandel). Derfra blir apparatene sendt videre til Gira Service Center.

**Gira**  
**Giersiepen GmbH & Co. KG**  
Elektro-Installations-  
Systeme

Industriegebiet Mermbach  
Dahlienstraße  
42477 Radevormwald

Postfach 12 20  
42461 Radevormwald

Deutschland

Tel +49(0)21 95 - 602-0  
Fax +49(0)21 95 - 602-191

[www.gira.de](http://www.gira.de)  
[info@gira.de](mailto:info@gira.de)