

RTR 230 V~ met verbreek- / maakcontact, uitschakelaar en controlelamp

Best. nr.: 2472 00

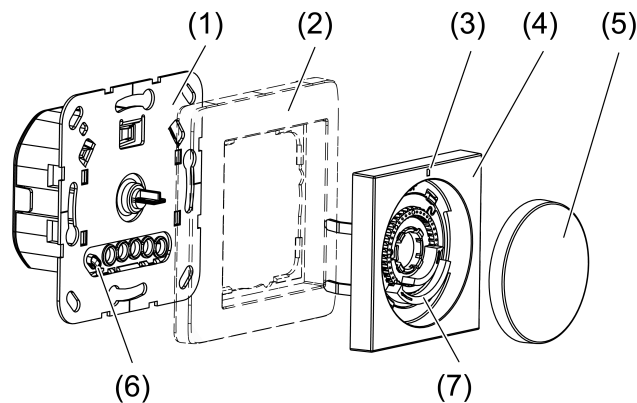
Bedieningsvoorschrift**1 Veiligheidsinstructies**

De inbouw en montage van elektrische apparaten mag alleen worden uitgevoerd door een elektromonteur.

Ernstig letsel, brand of materiële schade mogelijk. Handleiding volledig doorlezen en aanhouden.

Gevaar door elektrische schokken. Voordat werkzaamheden aan het apparaat of de last worden uitgevoerd, moeten deze worden vrijgeschakeld. Daarbij moet rekening worden gehouden met alle installatie-automaten die gevaarlijke spanningen aan het apparaat of de last leveren.

Deze handleiding is onderdeel van het product en moet door de eindklant worden bewaard.

2 Constructie apparaat

Afbeelding 1: Constructie apparaat

- (1) Eenheid kamerthermostaat
- (2) Afdekraam
- (3) Status-led
- (4) Centraalplaat
- (5) Bedieningsknop
- (6) Interne temperatuursensor
- (7) Instelringen temperatuurbegrenzing

i Bij renovatiewerkzaamheden mag de temperatuursensor (6) niet worden verontreinigd of worden geveerd.

3 Bedoeld gebruik

- Elektronische kamerthermostaat voor het aansturen van elektrothermische stelaandrijvingen voor 230 V~
- Regelen van de kamertemperatuur in gesloten ruimtes
- Montage in apparatuurdoos met afmetingen conform DIN 49073

4 Producteigenschappen

- Handmatig instellen van een comforttemperatuur
- Handmatig uitschakelen van de temperatuurregeling

- Ingangsklem voor het activeren van het verlagen van de temperatuur (ECO) via de centrale klok
- Ingangsklem voor het activeren van het koelbedrijf via de centrale besturing
- Interne temperatuursensor
- Vorstbeschermingsfunctie
- Geruisloos schakelen
- Herkenning van een sterke daling van de temperatuur (naar vorstbeveiligingstemperatuur gaan bij het openen van het raam)
- Werkwijze regelaaruitgang: pulsbreedtemodulatie (PWM) of 2-punts omschakelbaar
- Aanpassing aan ventieltype (stroomloos open of stroomloos gesloten, omschakelbaar)
- Offset-instelling (correctiewaarde voor de gemeten temperatuur)
- Ventielbeveiligingsfunctie (1 x per week in- en uitschakelen van het ventiel)

5 Functiebeschrijving

Verlagingsmodus (ECO)

Op veel plekken in een gebouw is het niet zinvol om constant tot de comforttemperatuur te verwarmen. Op bepaalde tijden kan tot een lagere temperatuur worden verwarmd. Door de ingangsklem ☉ met een kabel aan te sluiten op 230 V wordt de temperatuur met 4 °C verlaagd. Dit moet via een centrale klok worden geregeld.

Koelbedrijf

Met moderne warmtepomp-verwarmingsinstallaties kunnen ruimtes vaak ook worden gekoeld. In het koelbedrijf kan de koeltemperatuur met de bedieningsknop worden gewijzigd. Het omschakelen tussen het verwarmings- en koelbedrijf vindt plaats met de bedieningsknop of door de ingangsklem "C" met een kabel aan te sluiten op 230 V.

Herkenning sterke temperatuurverlaging

Bij een sterke temperatuurverlaging, bijv. na het openen van een raam, wordt gedurende maximaal 30 minuten op de vorstbeveiligingstemperatuur van 5 °C geregeld. Door aan de bedieningsknop te draaien of erop te drukken wordt het proces geannuleerd.

Offset

Met deze functie kan de positie van de bedieningsknop worden aangepast, zodat deze overeenkomt met de kamertemperatuur. Op deze manier kan de indicatie van de temperatuur met de instelknop in verschillende ruimtes worden vergeleken. Er is een aanpassing van maximaal +/- 3 °C mogelijk.

Regelaaraanpassing

Afhankelijk van de verwarmingsinstallatie kan het regelgedrag worden ingesteld.

Pulsbreedtegemoduleerde regeling (fabrieksinstelling): geoptimaliseerd voor elektrothermische stelaandrijvingen (zie Technische gegevens). De uitgang wordt niet continu aangestuurd, maar gedurende een van het temperatuurverschil tussen setpoint- en actuele temperatuur afhankelijke tijd (pulsbreedte). Met deze methode wordt de actuele temperatuur steeds meer aan de setpointtemperatuur aangepast.

2-puntsregeling: de uitgang blijft ingeschakeld totdat de ingestelde setpointtemperatuur met 0,5 °C is overschreden. De uitgang wordt pas weer ingeschakeld wanneer de setpointtemperatuur met 0,5 °C is onderschreden. Omdat de meeste verwarmingssystemen zeer traag zijn, kunnen bij deze temperatuurregeling sterke temperatuurschommelingen ontstaan.

Ventieltype instellen

Op basis van de gebruikte elektrothermische stelaandrijving moet het ventieltype worden aangepast. Er zijn stelaandrijvingen waarbij het ventiel geopend (stroomloos open) of gesloten (stroomloos gesloten, fabrieksinstelling) wordt als er geen voedingsspanning aanwezig is.

6 Bediening

Kort overzicht

Functie	Bedieningsknop	Status-led	Kleur van de led
Kamertemperatuur wijzigen	... naar rechts of links draaien	maximaal 2 minuten	rood = verwarmingsbedrijf blauw = koelbedrijf oranje = vorstbescherming (10 seconden)
Bedieningsmodus weergeven	... kort indrukken	10 seconden	rood = verwarmingsbedrijf blauw = koelbedrijf oranje = vorstbescherming

Verhogen of verlagen van de ruimtetemperatuur

- Bedieningsknop naar rechts of links draaien.
Als de setpointtemperatuur niet is bereikt, brandt de led gedurende maximaal 2 minuten in de kleur van de actuele bedieningsmodus.
In de middelste stand regelt het apparaat een setpointtemperatuur van ca. 20 °C. De daarbij bereikte kamertemperatuur is afhankelijk van de inbouwlocatie van het apparaat en de omgevingsvoorwaarden. De laagste setpointtemperatuur bedraagt ca. 5 °C en de hoogste setpointtemperatuur ca. 30 °C (Afbeelding 4).

Indicatie van de actuele bedieningsmodus

- Bedieningsknop kort indrukken.
De led brandt gedurende 10 seconden in de kleur van de actuele bedieningsmodus.
Oranje = vorstbescherming, **blauw** = koelbedrijf, **rood** = verwarmingsbedrijf.

Temperatuurregeling uitschakelen

- Houd de bedieningsknop langer dan 2 seconden ingedrukt totdat de led **oranje** wordt.
Het apparaat is omgeschakeld naar de vorstbescherming. De vorstbeveiliging voorkomt dat de temperatuur lager wordt dan 5 °C.
Elke keer dat de bedieningsknop wordt gedraaid, brandt de led gedurende 10 seconden **oranje**.
- Houd de bedieningsknop voor het activeren van de temperatuurregeling langer dan 2 seconden ingedrukt.
Het apparaat gaat weer terug naar de vorige bedieningsmodus. De led brandt gedurende 10 seconden.
Rood = verwarmingsbedrijf, **blauw** = koelbedrijf.

Handmatig omschakelen tussen verwarmings- en koelbedrijf

- i** Als de ingangsklem **C** is aangesloten op 230 V, kan niet handmatig worden omgeschakeld naar het verwarmingsbedrijf.
- Druk de bedieningsknop langer dan 4 seconden in, totdat de led **rood** knippert in het verwarmingsbedrijf of **blauw** knippert bij het koelbedrijf.
- Druk de bedieningsknop opnieuw kort in om van bedieningsmodus te wisselen.
- Druk de bedieningsknop langer dan één seconde in, totdat de led continu brandt om de weergegeven bedieningsmodus over te nemen.
Als er 10 seconden lang geen bediening plaatsvindt, wordt de weergegeven bedieningsmodus automatisch overgenomen.
Rood = verwarmingsbedrijf, **blauw** = koelbedrijf.

7 Informatie voor elektrotechnicus

Geschikte montageplaats kiezen

- Aanbevolen montagehoogte: 1,50 m op binnenmuren
- Monteer het apparaat niet in de buurt van storingsbronnen als ovens, koelkasten, tocht (bijv. naast de deur) of direct zonlicht. Dit beïnvloedt de temperatuurmeting van de interne temperatuursensor.
- Plaats het apparaat niet binnen stellingwanden of achter gordijnen en vergelijkbare afdekkingen
- Gebruik het apparaat niet binnen meervoudige combinaties met apparaten die warmte genereren, bijvoorbeeld dimmers

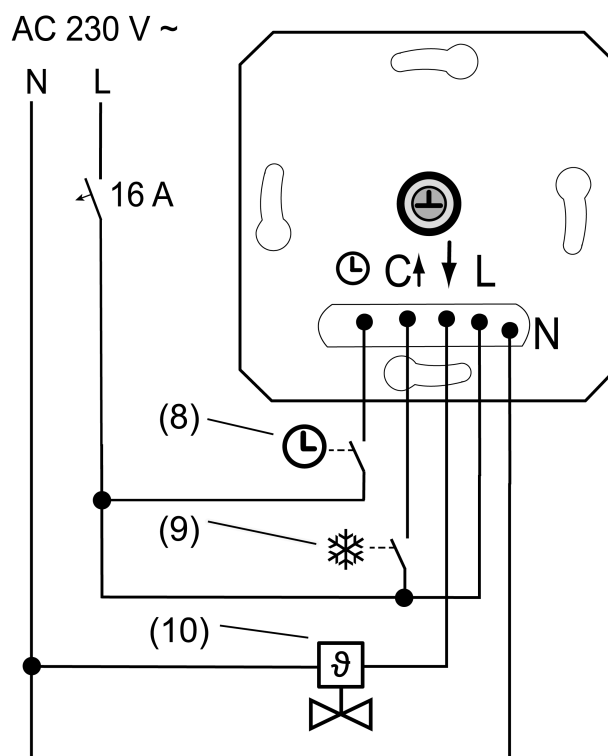


GEVAAR!

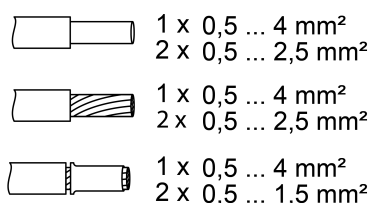
Levensgevaar door elektrische schokken.

Apparaat vrijschakelen. Spanningvoerende delen afdekken.

Apparaat aansluiten en monteren



Afbeelding 2: Aansluitvoorbeeld van de eenheid



Afbeelding 3: Klembare kabeldiameter

- Sluit de elektrothermische stelaandrijving (10) conform het aansluitschema (Afbeelding 2) aan op de eenheid (1). Let op de kabeldiameters (Afbeelding 3).

- Bedraad optioneel de ingang voor de verlagingsmodus ☉ via een schakelcontact van een centrale klok (8).
Als de ingang is aangesloten op 230 V wordt de ingestelde setpointtemperatuur met 4 °C verlaagd.
- Bedraad optioneel de ingang voor het koelen C via een schakelcontact van de verwarmingsinstallatie (9).
Als er 230 V is aangesloten op ingang C is het koelbedrijf actief. Als de 230 V wordt uitgeschakeld, gaat het apparaat automatisch over op het verwarmingsbedrijf.
Bij elke omschakeling brandt de led gedurende 10 seconden in de kleur van de actuele bedieningsmodus.
- Apparaat in apparatuurdoos monteren, aansluitklemmen moeten onderaan liggen.
- Breng het afdekraam (2), de centrale plaat (4) en de bedieningsknop (5) aan.
- Netspanning inschakelen.

7.1 Inbedrijfname

Regel- en ventieltype instellen

Fabrieksinstelling:

- Pulsbreedtemodulatie (PWM)
- Ventieltype stroomloos gesloten (NC)

Deze instelling kan bij de meeste verwarmingssystemen zonder aanpassing worden gebruikt.

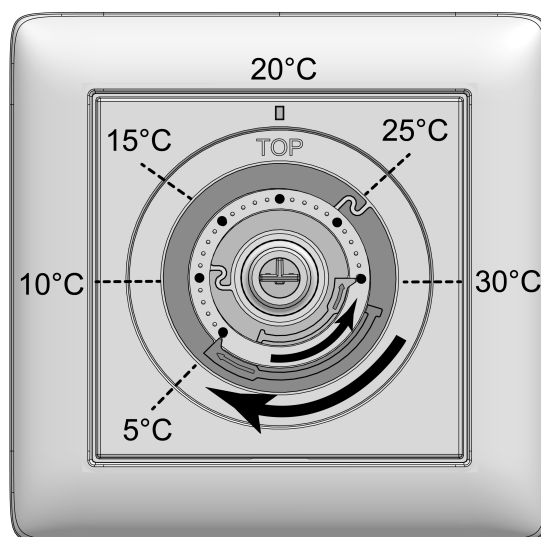
Instellingen wijzigen

- Druk de bedieningsknop langer dan 20 seconden in.
De led knippert **groen** bij de PWM-regeling en **groen/blauw** bij de 2-punts regeling.
 - Bedieningsknop kort indrukken: het regelgedrag wordt veranderd.
 - Houd de bedieningsknop langer dan een seconde ingedrukt: het regelgedrag wordt opgeslagen.
Aanpassen van het ventieltype.
De led knippert **rood** bij het ventieltype “stroomloos gesloten” (NC) en **rood/blauw** bij het ventieltype “stroomloos geopend” (NO).
 - Bedieningsknop kort indrukken: het ventieltype wordt gewijzigd.
 - Houd de bedieningsknop langer dan een seconde ingedrukt: het ventieltype wordt opgeslagen.
De instelmodus wordt automatisch verlaten.
- i** Na ca. 2 minuten zonder bedieningshandeling wordt het menu gesloten zonder dat er iets wordt opgeslagen.

Temperatuurbegrenzings instellen

De kamerthermostaat heeft een instelbereik van 5 ... 30 °C. Het instelbereik van de temperatuur kan met de instellingen op de centraalplaat worden beperkt.

- i** De aangegeven temperatuurwaarden kunnen, afhankelijk van de inbouwlocatie, afwijken van de werkelijke kamertemperatuur.



Afbeelding 4: Instellingen voor de temperatuurbegrenzing

- Trek de bedieningsknop (5) van de centrale plaat (4) af, zodat de instellingen (7) zichtbaar zijn (Afbeelding 4). De op de afbeelding getoonde temperatuurwaarden dienen slechts ter oriëntatie.
- Draai de grote blauwe instelring rechtsonder tot de gewenste minimumtemperatuur. Elk palletje komt daarbij overeen met een wijziging van ongeveer 1 °C.
- Draai de kleine rode instelring linksom tot de gewenste maximumtemperatuur.
- Zet de bedieningsknop er weer op en let daarbij op de codering van de bedieningsknop en draaias.

Offset instellen

Met deze functie kan de positie van de bedieningsknop worden aangepast, zodat deze overeenkomt met de kamertemperatuur. Op deze manier kan de indicatie van de temperatuur met de instelknop in verschillende ruimtes worden vergeleken. Er is een aanpassing van maximaal +/- 3 °C mogelijk.

- i** Deze instelling is alleen mogelijk als de onderste temperatuurgrens niet door de blauwe instelring is verhoogd (zie temperatuurbegrenzings instellen).

Voorwaarde: de gewenste setpointtemperatuur in de ruimte is bereikt.

- Draai de bedieningsknop op 5 °C (linker aanslag) en druk deze 2 x kort na elkaar in (dubbelklikken).
De led knippert snel, afwisselend **rood** en **groen**.
- Draai de bedieningsknop op de gewenste stand voor de actuele kamertemperatuur en druk deze op die positie langer dan één seconde in.
De stand van de bedieningsknop wordt opgeslagen en de led brandt gedurende 5 seconden **groen**.
Als de led gedurende 5 seconden **rood** knippert, was de wijziging meer dan +/- 3 °C en de aanpassing wordt niet uitgevoerd.

8 Technische gegevens

Nominale spanning	AC 230 V ~
Netfrequentie	50 / 60 Hz
Standby-vermogen	max. 0,5 W
Aansluitvermogen	20 W

Aansluiting: thermische stelaandrijving bestelnr.: 2169 00

Aantal stelaandrijvingen	1 ... 10
Omgevingstemperatuur	-5 ... +45 °C
Opslag-/ transporttemperatuur	-25 ... +70 °C
Kabellengte ingangen	max. 100 m
Klasse van regelaar (EU 811/2013)	IV
Bijdrage tot energie-efficiëntie	2%
Specificaties conform EN 60730-1	
Werking	1.Y
Vervuilingsgraad	2
Nominale piekspanning	4000 V

9 Garantie

De wettelijk vereiste garantie wordt uitgevoerd via de vakhandel. Een gebrekkig apparaat kunt u met een omschrijving van de fout aan de betreffende verkoper (elektrotechnische vakhandel/installatiebedrijf) overhandigen of portvrij opsturen. Deze stuurt het apparaat door naar het Gira Service Center.

Gira
Giersiepen GmbH & Co. KG
Elektro-Installations-
Systeme

Industriegebiet Mermbach
Dahlienstraße
42477 Radevormwald

Postfach 12 20
42461 Radevormwald

Deutschland

Tel +49(0)21 95 - 602-0
Fax +49(0)21 95 - 602-191

www.gira.de
info@gira.de