

RT 230 V~ med åpner

Best.-nr.: 2470 00

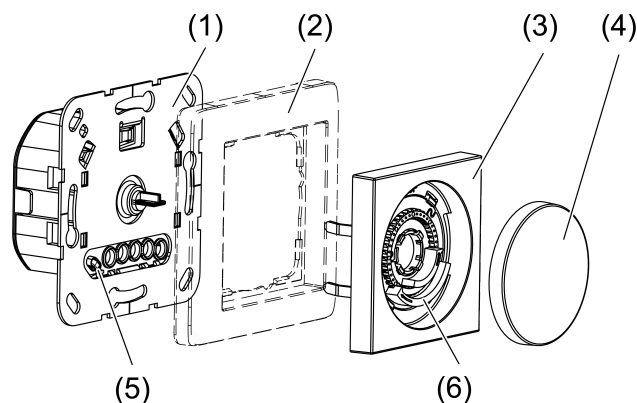
Bruksanvisning**1 Sikkerhetsinformasjon**

Montering og tilkobling av elektriske apparater må kun gjennomføres av elektrikere.

Fare for alvorlige personskader, brann og materielle skader. Les driftshåndboken, og følg den.

Fare for elektrisk støt. Frikobles før gjennomføring av arbeider på apparatet eller lasten. Ta herved hensyn til alle ledningsvernbytere som gir farlig spenning på apparatet eller lasten.

Denne anvisningen er en del av produktet og skal være hos sluttkunden.

2 Apparatets oppbygning

Bilde 1: Apparatets oppbygning

- (1) Bruk av romtemperaturregulator
- (2) Dekselramme
- (3) Sentralplate
- (4) Betjeningsknapp
- (5) Intern temperaturføler
- (6) Innstillingsringer for temperaturbegrensning

i Temperaturføleren (5) må verken tilsmusses eller overmales ved renoeringsarbeider.

3 Forskriftsmessig bruk

- Elektronisk romtemperaturregulator til styring av elektrotermiske justeringsmotorer for 230 V~
- Regulering av romtemperaturen i lukkede rom
- Montering i apparatboks med dimensjoner iht. DIN 49073

4 Produktegenskaper

- Manuell innstilling av en komforttemperatur
- Intern temperaturføler
- Lydløs kobling
- Arbeidsmåte regulatorutgang: pulsbreddemodulasjon (PWM)
- Fungerer med ventiltipe "normalt lukket"
- Ventilbeskyttelsesfunksjon (1 x ukentlig åpning og lukking av ventilen)

5 Betjening

Øke eller redusere romtemperaturen

- Vri betjeningsknappen mot høyre eller venstre.
I midtstilling regulerer enheten til en referansetemperatur på 20 °C. Den laveste referansetemperaturen er 5 °C, mens den høyeste nominelle temperaturen er 30 °C (Bilde 4).

6 Informasjon for autoriserte elektrikere

Velge egnet monteringssted

- Anbefalt monteringshøyde: 1,50 m på innvendige vegger
- Ikke installer enheten i nærheten av forstyrrelseskilder som komfyrer, kjøleskap, trekk (f.eks. ved siden av døren) eller i direkte sollys. Dette påvirker temperaturmålingen til den interne temperaturføleren.
- Ikke monter enheten i reolvegger eller bak gardiner eller lignende tildekninger.
- Ikke bruk enheten i kombinasjon med flere enheter som genererer varme, f.eks. dimmere.

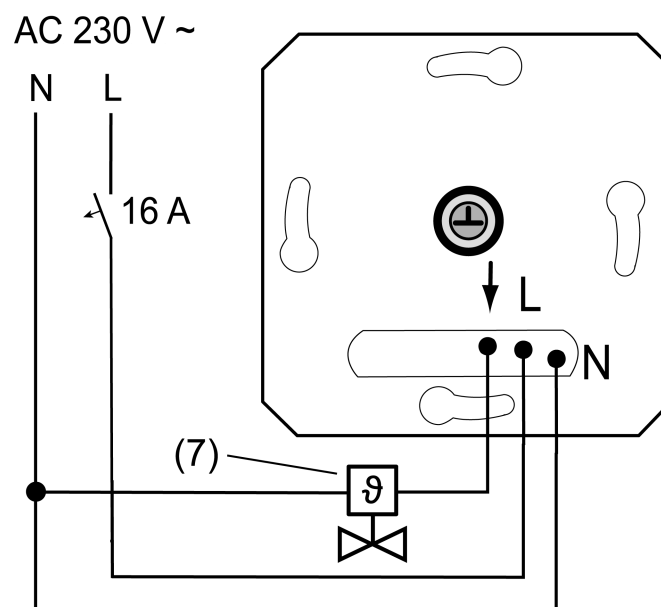


FARE!

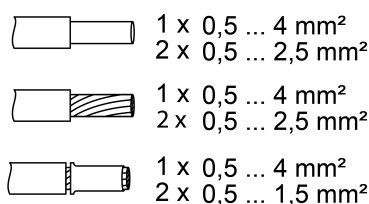
Livsfare grunnet elektrisk støt.

Frigjør apparatet. Dekk til spenningsførende deler.

Koble og monter apparatet



Bilde 2: Tilkoblingseksempel for innsatsen



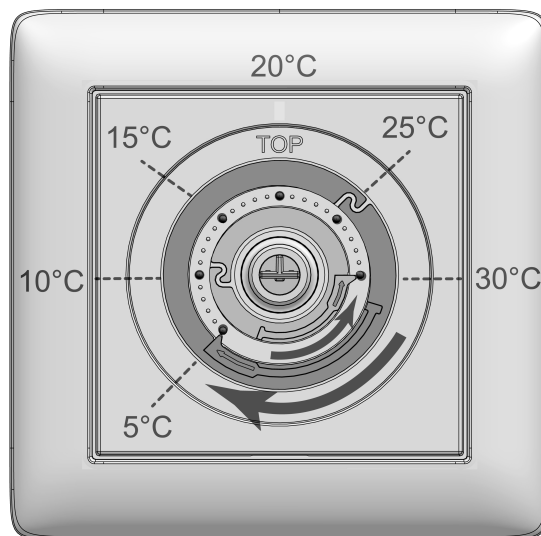
Bilde 3: Klembart ledertverrsnitt

- Koble den elektrotermiske ventilaktuatoren (7) til innsatsen (1) i henhold til koblingsskjemaet (Bilde 2). Vær oppmerksom på ledertverrsnittene (Bilde 3).
- Monter apparatet i apparatboksen, tilkoblingsklemmene skal ligge nederst.
- Sett på dekkrammen (2), sentralplaten (3) og betjeningsknappen (4).
- Slå på nettspenningen.

Stille inn temperaturbegrensninger

Romtemperaturregulatoren har et innstillingsområde på 5 ... 30 °C. Temperaturen innstillingsområde kan begrenses med innstillingsringene på sentralplaten.

- i** De angitte temperaturverdiene kan, avhengig av monteringssted, avvike fra den faktiske romtemperaturen.



Bilde 4: Innstillingsringer for temperaturbegrensning

- Fjern betjeningsknappen (4) fra sentralplaten (3) slik at innstillingsringene (6) er synlige (Bilde 4). Temperaturverdiene på bildet er til orientering.
- Vri den store, blå innstillingsringen med klokken til den ønskede minstemperaturen. Hvert hakk tilsvarer en endring på ca. 1 °C.
- Vri den lille røde innstillingsringen mot klokken til den ønskede maksimaltemperaturen.
- Sett på betjeningsknappen igjen, og legg merke til kodingen av betjeningsknappen og dreieaksen.

7 Tekniske data

Nominell spenning	AC 230 V ~
Nettfrekvens	50 / 60 Hz
Standbyeffekt	maks. 0,5 W
Tilkoblingseffekt	20 W
Tilkobling: termisk ventilaktuator, best.-nr.: 2169 00	
Antall justeringsmotorer	1 ... 10
Omgivelsestemperatur	-5 ... +45 °C
Lagrings-/transporttemperatur	-25 ... +70 °C
Regulatorklasse (EU 811/2013)	IV
Bidrag til energieffektivisering	2%

Opplysninger iht. EN 60730-1

Virkemåte

1.Y

Tilsmussingsgrad

2

Kalibreringsstøtspenning

4000 V

8 Garanti

Garantien ytes via faghandel i henhold til juridiske bestemmelser. Legg ved en beskrivelse av feilen og lever eller send defekte apparater portofritt til din forhandler (faghandel/ installasjonsbedrift/elektrofaghandel). Derfra blir apparatene sendt videre til Gira Service Center.

Gira
Giersiepen GmbH & Co. KG
Elektro-Installations-
Systeme

Industriegebiet Mermbach
Dahlienstraße
42477 Radevormwald

Postfach 12 20
42461 Radevormwald

Deutschland

Tel +49(0)21 95 - 602-0
Fax +49(0)21 95 - 602-191

www.gira.de
info@gira.de