

TA 230 V~ avec contact NF

N° de commande: 2470 00

Mode d'emploi**1 Consignes de sécurité**

Le montage et le raccordement d'appareils électriques doivent être réservés à des électriciens spécialisés.

Risques de blessures, d'incendie ou de dégâts matériels. Lire en intégralité la notice et la respecter.

Risque d'électrocution. Déconnecter toujours l'alimentation secteur avant d'intervenir sur l'appareil ou sur la charge. Couper en particulier tous les disjoncteurs qui fournissent des tensions dangereuses à l'appareillage ou à la charge.

La présente notice fait partie intégrante du produit et doit être conservée chez l'utilisateur final.

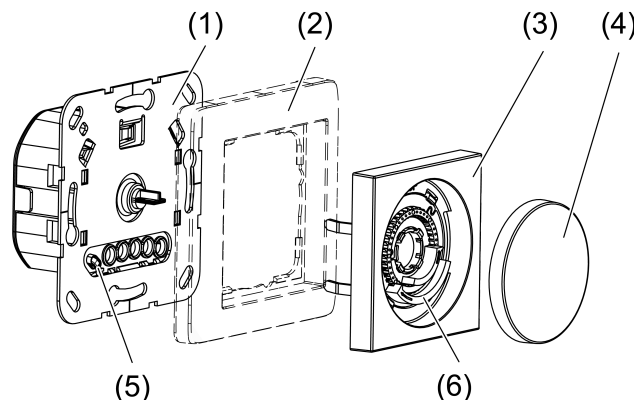
2 Conception de l'appareil

Figure 1: Conception de l'appareil

- (1) Insert pour thermostat d'ambiance
- (2) Cadre de recouvrement
- (3) Plaque centrale
- (4) Bouton de commande
- (5) Sonde de température interne
- (6) Bagues de réglage pour la limitation de température



Lors de travaux de rénovation, la sonde de température (5) ne doit être ni encrassée ni recouverte.

3 Usage conforme

- Régulateur de température d'ambiance électronique pour la commande de servomoteurs électrothermiques pour 230 V~
- Réglage de la température d'ambiance dans des pièces fermées
- Montage dans un boîtier d'appareillage avec des dimensions selon DIN 49073

4 Caractéristiques produits

- Réglage manuel d'une température de confort
- Sonde de température interne
- Commutation silencieuse

- Mode de fonctionnement à la sortie du thermostat : modulation de largeur d'impulsions (MLI)
- Fonctionne avec le type de vanne « fermé sans courant »
- Fonction de protection de la vanne (1 x par semaine ouverture et fermeture de la vanne)

5 Utilisation

Augmenter ou diminuer la température ambiante

- Tourner le bouton de commande vers la droite ou la gauche.
En position centrale, l'appareil règle la température de consigne sur env. 20 °C. La température de consigne la plus basse est d'env. 5 °C et la plus haute d'env. 30 °C (Figure 4).

6 Informations destinées aux électriciens spécialisé

Choisir un emplacement de montage adapté

- Hauteur de montage recommandée : 1,50 m sur des parois intérieures
- Ne pas monter l'appareil à proximité de sources d'émissions perturbatrices comme les fours, les réfrigérateurs, les courants d'air (p. ex. à côté de la porte) ou le rayonnement solaire. Ces émissions influencent la mesure de température de la sonde de température interne.
- Ne pas monter l'appareil dans des étagères ou derrière des rideaux ou recouvrements similaires
- Ne pas utiliser l'appareil dans des combinaisons multiples avec des appareils produisant de la chaleur tels que des variateurs



DANGER!

Danger de mort par électrocution.

Déconnecter toujours l'alimentation secteur de l'appareil. Les pièces sous tension doivent être recouvertes.

Raccorder et monter l'appareil

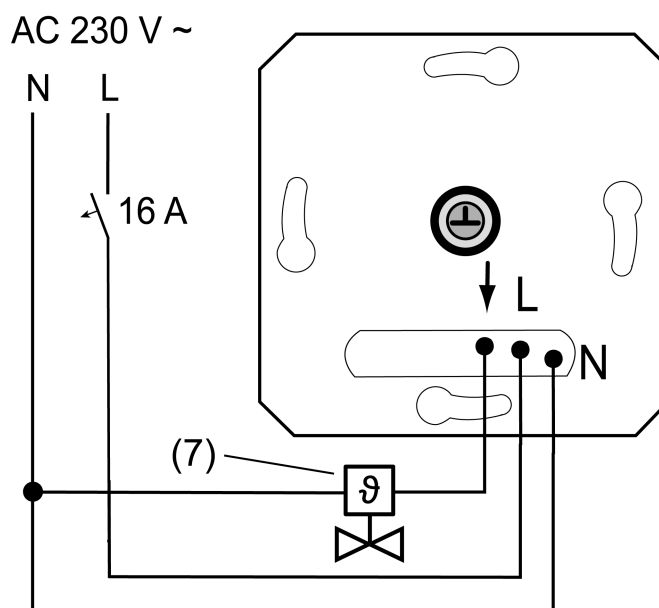


Figure 2: Exemple de raccordement du mécanisme

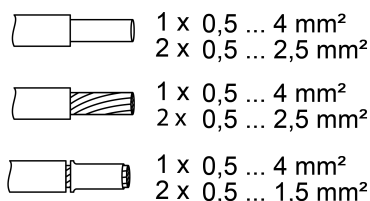


Figure 3: Section de conducteur serrable

- Raccorder le servomoteur électrothermique (7) au mécanisme (1) conformément au schéma de raccordement (Figure 2). Respecter la section de conducteur (Figure 3).
- Monter l'appareil dans le boîtier d'appareillage, les bornes de raccordement doivent être en bas.
- Monter le cadre de recouvrement (2), la plaque centrale (3) et le bouton de commande (4).
- Mettre l'appareillage sous tension.

Réglage des limites de température

Le thermostat d'ambiance dispose d'une plage de réglage comprise entre 5 et 30 °C. La plage de réglage de la température peut être limitée au moyen des bagues de réglage sur la plaque centrale.

- i** Les valeurs de température indiquées peuvent varier de la température d'ambiance effective en fonction du lieu de montage.

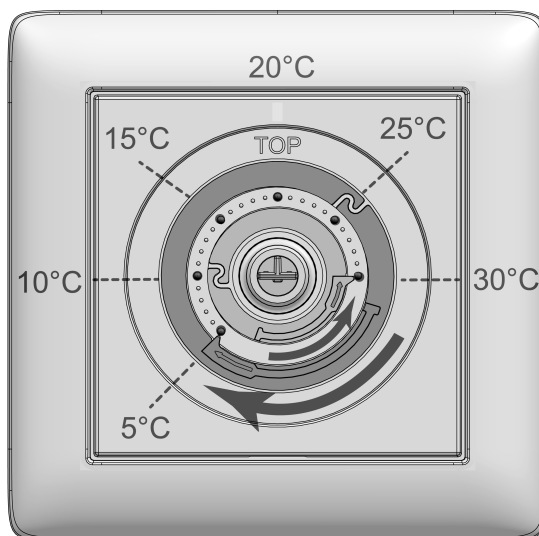


Figure 4: Bagues de réglage pour la limitation de température

- Retirer le bouton de commande (4) de la plaque centrale (3) de sorte que les bagues de réglage (6) soient visibles (Figure 4). Les valeurs de température représentées à l'image sont indicatives.
- Tourner la grande bague de réglage bleue dans le sens horaire jusqu'à la température minimale souhaitée. Chaque cran correspond à une modification d'environ 1 °C.
- Tourner la petite bague de réglage rouge dans le sens anti-horaire jusqu'à la température maximale souhaitée.
- Replacer le bouton de commande en respectant le codage du bouton de commande et de l'axe de rotation.

7 Caractéristiques techniques

Tension nominale	AC 230 V ~
Fréquence réseau	50 / 60 Hz
Puissance stand-by	max. 0,5 W
Puissance de raccordement	20 W
Raccordement : servomoteur thermique réf. : 2169 00	
Quantité de servomoteurs	1 ... 10
Température ambiante	-5 ... +45 °C
Température de stockage/transport	-25 ... +70 °C
Clase de regulador (UE 811/2013)	IV
Contribución a la eficiencia energética	2%
Indications selon la norme EN 60730-1	
Mode d'action	1.Y
Degré d'encrassement	2
Tension de choc mesurée	4000 V

8 Garantie

La garantie est octroyée dans le cadre des dispositions légales concernant le commerce spécialisé. Veuillez remettre ou envoyer les appareils défectueux sans frais de port avec une description du défaut à votre vendeur responsable (commerce spécialisé/installateur/revendeur spécialisé en matériel électrique). Ceux-ci transmettent les appareils au Gira Service Center.

Gira
Giersiepen GmbH & Co. KG
Elektro-Installations-
Systeme

Industriegebiet Mermbach
Dahlienstraße
42477 Radevormwald

Postfach 12 20
42461 Radevormwald

Deutschland

Tel +49(0)21 95 - 602-0
Fax +49(0)21 95 - 602-191

www.gira.de
info@gira.de