

Bluetooth veggsender

1-kanals 2461 ..

2-kanals 2462 ..

GIRA

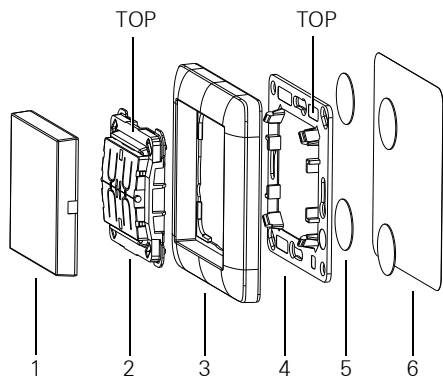
Gira
Giersiepen GmbH & Co. KG
Elektro-Installations-
Systeme

Industriegebiet Merzbach
Dahlienstraße
42477 Radevormwald

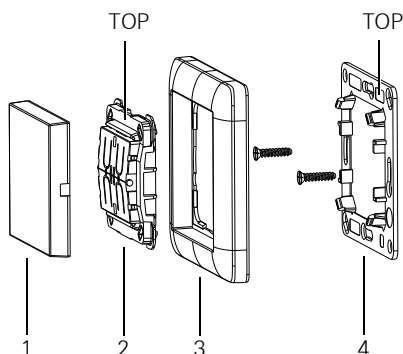
Postfach 12 20
42461 Radevormwald

Deutschland

Tel +49(0)21 95 - 602-0
Fax +49(0)21 95 - 602-191
www.gira.de
info@gira.de



1



2

Bluetooth veggsender

Sikkerhetsanvisninger



Tilkobling og montering av elektriske apparater må kun utføres av godkjente elektrikere.

Hvis veiledningen ikke følges, kan det føre til skader på apparatet eller til brann og andre farer.

Den trådløse overføringen skjer via en ikke-eksklusivt tilgjengelig overføringsvei, og den er derfor ikke egnet for applikasjoner innen sikkerhetsteknologi som for eksempel nødstopp og nødalarmer.

Denne veiledningen er en del av produktet og må oppbevares hos kunden.

Apparatets oppbygging (fig. 1, 2)

- 1 Vippe
- 2 Trådløs modul
- 3 Ramme
- 4 Bunnplate
- 5 Klebepunkter
- 6 Klebefolie

Funksjon

Systeminformasjon

Rekkevidden til et trådløst system avhenger av forskjellige ytre forhold. Med et egnet monteringssted kan rekkevidden optimeres.

Materiale	Gjennomtrenging
Tre, gips, gipsplate	ca. 90 %
Teglstein, sponplate	ca. 70 %
Armert betong	ca. 30 %
Metall, metallgitter	ca. 10 %
Regn, snø	ca. 1 til 40 %

Forskriftsmessig bruk

- Trådløs sender som kommuniserer basert på BLE-standarden.
- Monteres på apparatboks ifølge DIN 49073 eller på glatte, jevne flater ved bruk av skruer eller lim.

Produktegenskaper

- Apparat uten batteri og uten ekstern spenningsforsyning.
- Sendeenergi genereres av mekanisk energi ved aktivering av vippen.

Betjening

Sende trådløse telegrammer

- Trykk på vippen og slipp den for å sende et trådløst telegram.

Montering

For at en god overføringskvalitet skal oppnås, må avstanden til mulige støykilder, for eksempel metallflater, mikrobølgeovner, stereo- og TV-anlegg, forkoblingsenheter eller transformatorer være tilstrekkelig.



Merknad

Høyere presstrykk er nødvendig ved første gangs montering.
Ta hensyn til "TOP"-merkingen.

Montering med lim (fig. 1)

- Underlaget er rent, uten fett og har tilstrekkelig bæreevne.
- Lim på klebefolien (6) først hvis overflaten er gjennomsiktig.
- Lim klebepunktene (5) på underlaget, eller på klebefolien (6) hvis overflaten er gjennomsiktig.
- Trykk bunnplaten (4) på klebepunktene.
- Sett rammen (3) på bunnplaten.
- Sett på den trådløse modulen (2).
- Sett på vippen (1).

Montering med skruer (fig. 2)

- Monter bunnplaten (4) på en apparatboks eller rett på veggen.
- Sett rammen (3) på bunnplaten.
- Sett på den trådløse modulen (2).
- Sett på vippebryteren (1).

Igangkjøring

Tilordning av trådløs veggsender og trådløs mottaker

For at en trådløs mottaker skal forstå et trådløst telegram fra den trådløse veggsenderen, må dette trådløse telegrammet tilordnes den trådløse mottakeren (se veiledningen for den trådløse mottakeren).

Tekniske data

Omgivelsestemperatur: -25 til +65 °C
Radiofrekvens 2,402 ... 2,480 GHz
Sendeeffekt maks. 1,1 mW / 0,4 dBm

Senderekkevidde

I fritt felt: opptil 75 m
I bygninger: ca. 10 m
Luftfuktighet: 0 til 95 %
(ingen duggdannelse)

Samsvar

Gira Giersiepen GmbH & Co. KG erklærer her-ved at radioutstyrstypen med artikkelnummer 2461 .. og 2462 .. er i overensstemmelse med direktivet 2014/53/EU. Hele artikkelnumme-ret er oppgitt på apparatet. Den fullstendig teksten i EU-samsvarserklæringen finnes på følgende nettside:

www.gira.de/konformitaet

Garanti

Garantien ytes via faghandel i henhold til de juridiske bestemmelser.

Legg ved en beskrivelse av feilen og lever eller send defekte apparater portofritt til din forhandler (faghandel/installasjonsbedrift/elektrofaghandel).

Derfra blir apparatene sendt videre til Gira Service Center.