

hastighetsregulatorinnsats

Best.-nr.: 2460 00

Bruksanvisning**1 Sikkerhetsinformasjon**

Montering og tilkobling av elektriske apparater må kun gjennomføres av elektrikere.

Fare for alvorlige personskader, brann og materielle skader. Les driftshåndboken, og følg den.

Fare for elektrisk støt. Frikobles før gjennomføring av arbeider på apparatet eller lasten.

Fare for elektrisk støt. Apparatet er ikke egnet for frikobling. Selv om apparatet er slått av, er ikke lasten skilt galvanisk fra nettet.

Denne anvisningen er en del av produktet og skal være hos sluttkunden.

2 Forskriftsmessig bruk

- Turtalljustering for turtallstyring på enfasemotorer som f.eks. induksjons- eller skyggepolmotorer
- Montering i apparatboks iht. DIN 49073
- Drift med egnet deksel

3 Produktegenskaper**Produktegenskaper**

- Apparat arbeider i henhold til fasesnittprinsippet
- Drift uten nøytralleder mulig
- Slås på med mykstart på maksimalt turtall
- Minimalt turtall kan lagres permanent
- Tilkobling av biapparater mulig.
- Elektronisk kortslutningsvern med varig utkobling etter ca.100 ms
- Elektronisk overtemperaturvern

4 Betjening**Koble motoren eller stille inn turtall**

Betjening på hovedapparatet eller et tretråds dreiebiapparat er identisk.

- Trykk kort på innstillingsknappen: Motoren slås på eller av.
- Vri innstillingsknappen mot høyre: turtallet økes.
- Vri innstillingsknappen mot venstre: turtallet reduseres.

Prinsipiell betjening via 2-tråds biapparat med tastedel eller tast

- Trykk kort: Motoren slås på eller av.
- Langt trykk: Turtallet forandres så lenge tasten trykkes, maksimalt til den tilsvarende sluttverdien.



Tast: Stilleretningen skifter ved hver nye lange betjening.

5 Informasjon for autoriserte elektrikere

5.1 Montering og elektrisk tilkobling

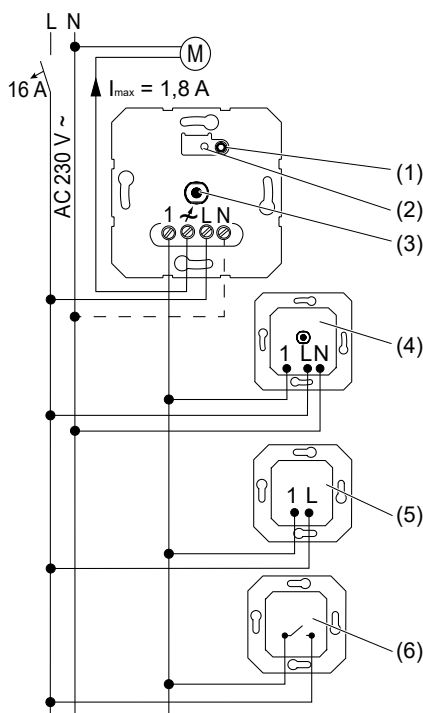


FARE!

Livsfare grunnet elektrisk støt.

Frigjør apparatet. Dekk til spenningsførende deler.

Montering og elektrisk tilkobling



Bilde 1: Koplings skjema med valgfrie biapparater

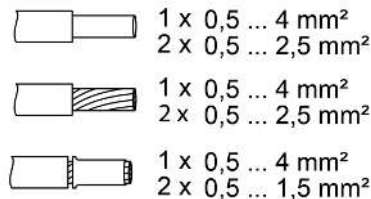
- (1) Tast **Test**
- (2) Visning-LED
- (3) Dreieakse
- (4) Dreiebiapparat tretråds
- (5) 2-tråds biapparat
- (6) Tast, lukkerkontakt

i Det er ikke mulig å koble til et sentralt biapparat.

Drift uten nøytralleder mulig.

Koble kun til taster med belysning hvis de er utstyrt med en separat N-klemme.

Forutsetning: Den maksimale motorstrømmen (I_{max}) må ikke overskride koblingsstrømmen på 1,8 A.



Bilde 2: Klembare ledertverrsnitt

- Koble til apparatet i henhold til koblingsplanen (Bilde 1). Vær i denne forbindelse oppmerksom på klembare ledertverrsnitt (Bilde 2)
- Monter apparatet i apparatboksen.
- i** Motoren kan kobles ved å trykke kort på tasten **Test** (1).
- Stille inn minimalt turtall, se kapittel Stille inn minimalt turtall.
- Monter lokket.

Sett overtemperaturvernet/kortslutningsvernet tilbake

Når det elektroniske overtemperatur- eller kortslutningsvernet har utløst, må turtalljusteringen kobles fra nettet.

5.2 Igangsetting**Stille inn minimalt turtall****FARE!**

Livsfare grunnet elektrisk støt.

Følgende arbeid må utføres med nettspenning og kan derfor bare utføres av en elektriker!

Ved arbeid må det bare brukes isolert verktøy! Tildekk spenningsførende deler i omgivelsene.

- i** Det minimale turtallet må stilles inn slik at motoren ikke stopper ved lavest turtallinnstilling. Forutsetninger: Turtalljusteringen er driftsklar og sentralplaten er ikke montert.
 - Trykk på tasten **Test** (1), helt til (2) lyser. Den aktuelle driftstilstanden forandres ikke.
- i** Etter 45 sekunder uten betjening slukkes LED-lampen (2) og apparatet forlater innstillingsmodusen. Det minimale turtallet forandres ikke.
 - Drei dreieaksen (3) kort. LED (2) blinker. Turtalljusteringen stiller inn det høyeste minimale turtallet som kan stilles inn.
 - Drei dreieaksen (3) til venstre eller høyre for å stille inn det minimale turtallet. Ta hensyn til motorens retardasjonstid!
 - Lagre innstillinger: Trykk på tast **Test** (1) kortere enn 1 sekund eller unngå å betjene den i 45 sekunder. LED (2) slukker. Turtalljusteringen slås av.

6 Tekniske data

Nominell spenning	AC 230 V~
Nettfrekvens	50 / 60 Hz
Standbyeffekt	< 0,5 W

Effekttap	maks. 4 W
Omgivelsestemperatur	-5 ... +45 °C
Koblingsstrøm ved 25 °C	60 mA ... 1,8 A
maks. motorstrøm (I _{max})	1,8 A
Reduksjon av koblingsstrøm	
per 5 °C overskridelse fra 25 °C	-10%
ved montering i tre- eller gipsvegg	-15%
ved montering i flerdelte kombinasjoner	-20%
Antall biapparater	
Dreiebiapparat tretråds	10
2-tråds, tast	Ubegrenset
Total lengde ledning	
lastledn.	maks. 100 m
Biapparat	maks. 100 m

7 Hjelp hvis det oppstår problemer

Motoren stopper ved laveste turtallinnstilling

Årsak: Innstilt minimum turtall er for lavt.

Øk det minimale turtallet.

Motorturtallet er for raskt ved laveste turtallinnstilling

Årsak 1: Innstilt minimum turtall er for høyt.

Reduser det minimale turtallet.

Turtalljusteringen har slått av og kan ikke slås på igjen

Årsak 1: Overtemperaturvern er utløst.

Redusér den tilkoblede lasten.

Koble turtalljusteringen fra nettet, dertil må ledningsvernbryteren slås av.

La turtalljusteringen avkjøles i minst 15 minutter.

Slå ledningsvernbryteren og turtalljusteringen på igjen.

Årsak 2: Kortslutningsbeskyttelsen er utløst.

Koble turtalljusteringen fra nettet, dertil må ledningsvernbryteren slås av.

Fjern kortslutningen.

Slå ledningsvernbryteren og turtalljusteringen på igjen.

i Kortslutningsbeskyttelsen er ikke basert på en konvensjonell sikring, ikke noe galvanisk skille av den belastede strømkretsen.

8 Garanti

Garantien ytes via faghandel i henhold til juridiske bestemmelser. Legg ved en beskrivelse av feilen og lever eller send defekte apparater portofritt til din forhandler (faghandel/ installasjonsbedrift/elektrofaghandel). Derfra blir apparatene sendt videre til Gira Service Center.

Gira
Giersiepen GmbH & Co. KG
Elektro-Installations-
Systeme

Industriegebiet Mermbach
Dahlienstraße
42477 Radevormwald

Postfach 12 20
42461 Radevormwald

Deutschland

Tel +49(0)21 95 - 602-0
Fax +49(0)21 95 - 602-191

www.gira.de
info@gira.de