

EnOcean trådløs veggsender

Enkel 2421 ..

Dobbel 2422 ..

GIRA

Gira
Giersiepen GmbH & Co. KG
Elektro-Installations-
Systeme

Industriegebiet Merzbach
Dahlienstraße
42477 Radevormwald

Postfach 12 20
42461 Radevormwald

Tyskland

Tlf. +49(0)21 95 - 602-0

Faks +49(0)21 95 - 602-191

www.gira.de

info@gira.de



10868410 / 22.06.2021

EnOcean trådløs veggsender

Sikkerhetsanvisninger



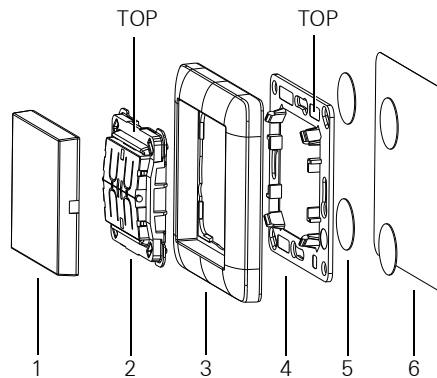
Montering og tilkobling av elektriske apparater må kun utføres av autorisert elektroinstallatør.

Alvorlige personskader, brann eller materielle skader mulig. Les veiledningen grundig og følg den.

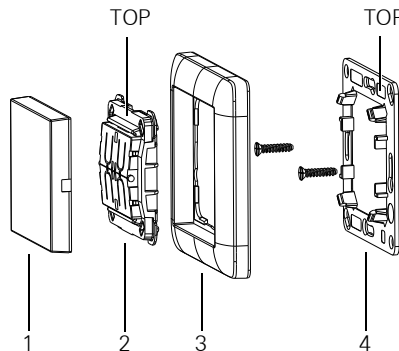
Den trådløse overføringen skjer via en ikke-eksklusivt tilgjengelig overføringsvei, og den er derfor ikke egnet for applikasjoner innen sikkerhetsteknologi som for eksempel nødstopp og nødalarmer.

Denne veiledningen er en del av produktet og må oppbevares hos kunden.

Apparatets oppbygging



Figur 1



Figur 2

- 1 Vippe enkel eller dobbel
- 2 Trådløs modul
- 3 Ramme
- 4 Bunnplate
- 5 Klebepunkter
- 6 Klebefolie

Funksjon

Systeminformasjon

Dette apparatet er en del av EnOcean-systemet.

Rekkevidden til et trådløst system avhenger av forskjellige ytre forhold. Med et egnet monteringssted kan rekkevidden optimeres.

Materiale	Gjennomtrenging
Tre, gips, gipsplate	ca. 90 %
Teglstein, sponplate	ca. 70 %
Armert betong	ca. 30 %
Metall, metallgitter	ca. 10 %
Regn, snø	ca. 1 til 40 %

Forskriftsmessig bruk

- Trådløs sender for overføring av koblings-, dimme- eller persiennekommandoer til trådløse mottakere i EnOcean trådløst system.
- Monteres på apparatboks ifølge DIN 49073 eller på glatte, jevne flater ved bruk av skruer eller lim.

Produktegenskaper

- Apparat uten batteri og uten ekstern spenningsforsyning.
- Sendeenergi genereres av mekanisk energi ved aktivering av vippen.
- Kryptert trådløs overføring mulig.

Betjening

Sende trådløse telegrammer

- Trykk på vippen (1) og slipp den for å sende et trådløst telegram.

Montering

For at en god overføringskvalitet skal oppnås, må avstanden til mulige støykilder, for eksempel metallflater, mikrobølgeovner, stereo- og TV-anlegg, forkoblingsenheter eller transformatorer være tilstrekkelig.



Merknad

Det er nødvendig å trykke hardere ved første gangs montering. Ta hensyn til "TOP"-merkingen.

Montering med lim (fig. 1)

- Underlaget er rent, uten fett og har tilstrekkelig bæreevne.
 - Lim på klebefolien (6) først hvis overflaten er gjennomiktig.
 - Lim klebepunktene (5) på underlaget, eller på klebefolien (6) hvis overflaten er gjennomiktig.
 - Trykk bunnplaten (4) på klebepunktene.
- [8] Pass på riktig monteringsretning for bunnplaten (merkingen TOP).
- Sett rammen (3) på bunnplaten.
 - Sett på den trådløse modulen (2).
 - Sett på vippen (1).

Montering med skruer (fig. 2)

- Monter bunnplaten (4) på en apparatboks eller rett på vegg.
- [8] Pass på riktig monteringsretning for bunnplaten (merkingen TOP).
- Sett rammen (3) på bunnplaten.
 - Sett på den trådløse modulen (2).
 - Sett på vippen (1).

Igangkjøring

Driftsmoduser:

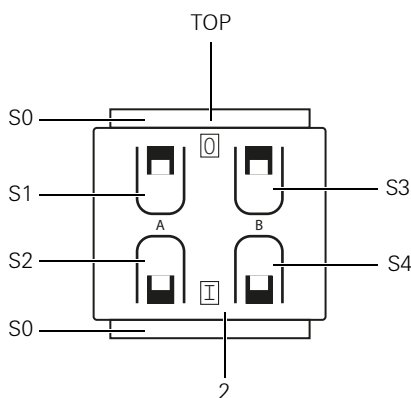
- Ukryptert overføring, leveringstilstand.
- Eksplisitt kryptert overføring.
- Implisitt kryptert overføring. Denne driftsmodusen bør kun brukes hvis eldre trådløse mottakere ikke støtter driftsmodusen Eksplisitt.



Merknad

Den trådløse modulen kan alltid bare brukes i én av driftsmodusene. Den trådløse modulen og alle de trådløse mottakerne må ha samme driftsmodus.

Trådløs modul



Figur 3

- S0 energiknapp
- S1-S4 funksjonsknapper

Koble trådløs veggssender til trådløs mottaker

For at en trådløs mottaker skal forstå et trådløst telegram fra den trådløse veggssenderen, må dette trådløse telegrammet knyttes til den trådløse mottakeren (se veiledningen for den trådløse mottakeren).

Driftsmodus: Ukryptert overføring

- Aktiver programmeringsmodus på den trådløse mottakeren (se veiledningen for den trådløse mottakeren).
- Trykk på vippen (1) og slipp den for å sende et trådløst telegram.

Driftsmodus: Eksplisitt kryptert overføring

- Fjern vippen (1) fra den trådløse modulen (2).
- Aktiver modus for kryptering på den trådløse mottakeren (se veiledningen for den trådløse mottakeren).
- Trykk på funksjonsknappene (S1+S2+S3), og hold dem inne.
- Trykk to ganger på energiknappen (S0).
- Sett vippen (1) på den trådløse modulen (2).
- Aktiver programmeringsmodus på den trådløse mottakeren (se veiledningen for den trådløse mottakeren).
- Trykk på vippen (1) og slipp den for å sende et trådløst telegram.

Driftsmodus: Implisitt kryptert overføring

- [8] Denne driftsmodusen må bare brukes hvis den trådløse mottakeren ikke støtter Eksplisitt.
- Fjern vippen (1) fra den trådløse modulen (2).
 - Aktiver modus for kryptering på den trådløse mottakeren (se veiledningen for den trådløse mottakeren).
 - Trykk på funksjonsknappene (S1+S2), og hold dem inne.
 - Trykk to ganger på energiknappen (S0).
 - Sett vippen (1) på den trådløse modulen (2).
 - Aktiver programmeringsmodus på den trådløse mottakeren (se veiledningen for den trådløse mottakeren).
 - Trykk på vippen (1) og slipp den for å sende et trådløst telegram.

Gjenopprette leveringstilstanden

- Fjern vippen (1) fra den trådløse modulen (2).
- Trykk på funksjonsknappene (S1+S2+S3+S4), og hold dem inne.
- Trykk to ganger på energiknappen (S0). Driftsmodusen "Ukryptert overføring" er stilt inn.

Tekniske data

Radiofrekvens	868,3 (ASK)
Senderekkevidde	
I fritt felt:	opptil 300 m
I bygninger:	ca. 30 m
Omgivelsestemperatur:	-25 til +65 °C
Luftfuktighet:	0 til 95 % (ingen kondens)

Samsvar

Gira Giersiepen GmbH & Co. KG erklærer her ved at radioutstyrstypen med artikkelnummer 2421 .. og 2422 .. er i overensstemmelse med direktivet 2014/53/EU. Hele artikkelnummeret er oppgitt på apparatet. Den fullstendig teksten i EU-samsvarserklæringen finnes på følgende nettside:
www.gira.de/konformitaet

Garanti

Garantien ytes via faghandel i henhold til de juridiske bestemmelser.

Legg ved en beskrivelse av feilen og lever eller send defekte apparater portofritt til din forhandler (faghandel/installasjonsbedrift/elektrofaghandel).

Derfra blir apparatene sendt videre til Gira Service Center.