

## Émetteur mural radio EnOcean

simple 2421 ..

double 2422 ..

# GIRA

Gira  
Giersiepen GmbH & Co. KG  
Systèmes d'installation  
électriques

Industriegebiet Mermbach  
Dahlienstraße  
42477 Radevormwald

P.O. Box 12 20  
42461 Radevormwald

Allemagne

Tél +49(0)21 95 - 602-0  
Fax +49(0)21 95 - 602 -191  
www.gira.de  
info@gira.de



10868410 / 22/06/2021

## Émetteur mural radio EnOcean

### Consignes de sécurité



Seuls des électriciens sont autorisés à réaliser le montage et le branchement des appareils électriques.

Risque de blessures graves, d'incendie ou de dégâts matériels. Lire et respecter entièrement le mode d'emploi.

La transmission radio se fait via une voie de transmission non disponible de manière exclusive et ne convient dès lors pas pour les applications issues du domaine de la technique de sécurité, telles qu'un arrêt d'urgence, appel d'urgence.

Ce mode d'emploi fait partie du produit et doit rester chez le client.

### Structure de l'appareil

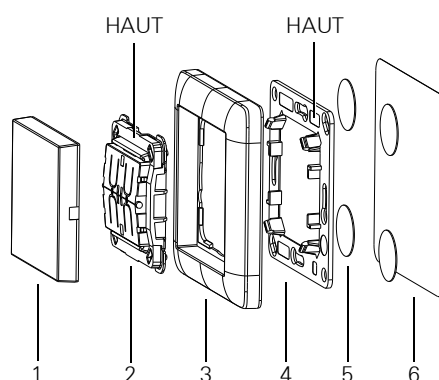


figure 1

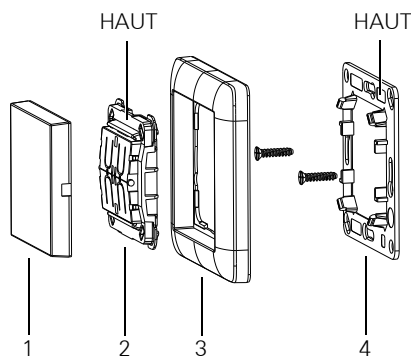


figure 2

- 1 Bascule 1x ou 2x
- 2 Module radio
- 3 Cadre de finition
- 4 Plaque de base
- 5 Points de collage
- 6 Feuille adhésive

## Fonction

### Informations système

Cet appareil fait partie du système EnOcean. La portée d'un système radio dépend de différentes circonstances extérieures. Le choix d'un emplacement de montage adapté permet d'optimiser la portée.

Matériau	Pénétration
Bois, plâtre, plaque de plâtre cartonné	env. 90 %
Brique, panneau de particules comprimé	env. 70 %
Béton armé	env. 30 %
Métal, grille métallique	env. 10 %
Pluie, neige	env. 1 à 40 %

### Utilisation conforme

- Émetteur radio pour la transmission de commandes de commutation, variation ou de stores à des récepteurs radio du système radio EnOcean.
- Montage sur boîtier pour appareil selon DIN 49073 ou sur surfaces planes, lisses par vissage ou collage.

### Propriétés du produit

- Appareil sans pile ni alimentation externe.
- L'énergie d'émission est générée à partir d'énergie mécanique par l'actionnement d'une bascule.
- Transmission radio cryptée possible.

## Commande

### Envoyer des télégrammes radio

- Appuyer sur la bascule (1) et la relâcher pour envoyer un télégramme radio.

## Montage

Pour une bonne qualité de transmission, respecter une distance suffisante par rapport aux sources de parasites éventuelles, p. ex. surfaces métalliques, fours à micro-ondes, installations Hifi et TV, ballasts ou transformateurs.



### Remarque

Lors du premier montage, une pression de compression plus élevée est nécessaire.

Tenir compte de l'indication HAUT.

### Montage par collage (figure 1)

- Le support est propre, exempt de graisse et porteur.
- Pour les surfaces transparentes, coller d'abord la feuille adhésive (6).
- Coller les points de collage (5) sur le support ou sur la feuille adhésive (6) pour les surfaces transparentes.
- Presser la plaque de base (4) sur les points de collage.

[8] Veiller à respecter le sens de montage de la plaque de base (marquage HAUT).

- Insérer le cadre de finition (3) sur la plaque de base.
- Enficher le module radio (2).
- Insérer la bascule (1).

### Montage vissé (figure 2)

- Monter la plaque de base (4) sur un boîtier ou directement au mur.

[8] Veiller à respecter le sens de montage de la plaque de base (marquage HAUT).

- Insérer le cadre de finition (3) sur la plaque de base.
- Enficher le module radio (2).
- Insérer la bascule (1).

## Mise en service

Les modes de fonctionnement suivants sont disponibles :

- Transmission non chiffrée (configuration par défaut).
- Transmission à chiffrement explicite.
- Transmission à chiffrement implicite.  
Ce mode de fonctionnement ne doit être utilisé que si les anciens récepteurs radio ne prennent pas en charge le chiffrement explicite.



### Remarque

Le module radio ne peut fonctionner que dans l'un des modes de fonctionnement cités.

Le module radio et tous les récepteurs radio doivent être réglés sur le même mode de fonctionnement.

### Module radio

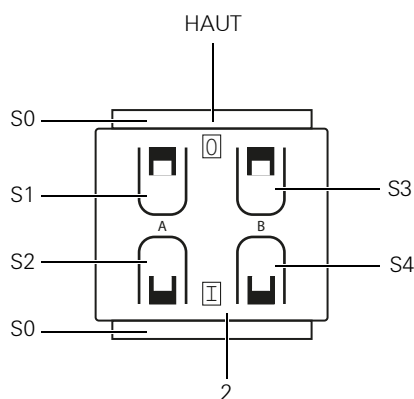


figure 3

- S0 Touche d'alimentation
- S1-S4 Touches de fonction

## Raccordement de l'émetteur mural radio au récepteur radio

Afin qu'un récepteur radio comprenne un télégramme radio provenant de l'émetteur mural, ce télégramme radio doit être relié au récepteur (voir mode d'emploi du récepteur radio).

### Mode de fonctionnement : transmission non chiffrée

- Activer le mode de programmation sur le récepteur radio (voir mode d'emploi du récepteur radio).
- Appuyer sur la bascule (1) et la relâcher pour envoyer un télégramme radio.

### Mode de fonctionnement : transmission à chiffrement explicite

- Retirer la bascule (1) du module radio (2).
- Activer le mode de chiffrement sur le récepteur radio (voir mode d'emploi du récepteur radio).
- Appuyer sur les touches de fonction (S1+S2+S3) et les maintenir enfoncées.
- Appuyer deux fois de suite sur la touche d'alimentation (S0).
- Insérer la bascule (1) dans le module radio (2).
- Activer le mode de programmation sur le récepteur radio (voir mode d'emploi du récepteur radio).
- Appuyer sur la bascule (1) et la relâcher pour envoyer un télégramme radio.

### Mode de fonctionnement : transmission à chiffrement implicite

[8] N'utiliser ce mode de fonctionnement que si le récepteur radio ne prend pas en charge le chiffrement explicite.

- Retirer la bascule (1) du module radio (2).
- Activer le mode de chiffrement sur le récepteur radio (voir mode d'emploi du récepteur radio).
- Appuyer sur les touches de fonction (S1+S2) et les maintenir enfoncées.
- Appuyer deux fois de suite sur la touche d'alimentation (S0).
- Insérer la bascule (1) dans le module radio (2).
- Activer le mode de programmation sur le récepteur radio (voir mode d'emploi du récepteur radio).
- Appuyer sur la bascule (1) et la relâcher pour envoyer un télégramme radio.

### Restauration de la configuration par défaut

- Retirer la bascule (1) du module radio (2).
- Appuyer sur les touches de fonction (S1+S2+S3+S4) et les maintenir enfoncées.
- Appuyer deux fois de suite sur la touche d'alimentation (S0).

Le mode de fonctionnement « Transmission non chiffrée » est activé.

## Caractéristiques techniques

Fréquence radio	868,3 (ASK)
Portée de transmission	
en champ libre :	jusqu'à 300 m
dans les bâtiments :	env. 30 m
Température ambiante :	-25 à +65 °C
Humidité de l'air :	0 à 95 % (sans condensation)

## Conformité

Gira Giersiepen GmbH & Co. KG déclare par la présente que le système radio portant les références 2421 ... et 2422 ... est conforme à la directive 2014/53/UE. La référence complète figure sur l'appareil. Le texte intégral de la déclaration de conformité de l'UE est disponible à l'adresse Internet suivante : [www.gira.de/konformitaet](http://www.gira.de/konformitaet)

## Garantie

La garantie est octroyée par le commerce spécialisé où l'appareil a été acheté, dans le cadre des dispositions légales en vigueur.

Veillez remettre ou envoyer les appareils défectueux, port payé, avec une description du défaut au revendeur concerné (commerce spécialisé/installateur/revendeur spécialisé en matériel électrique).

Ce dernier fera parvenir les appareils au centre de service après-vente Gira.