

EnOcean draadloze wandzender

1-voudig 2421 ..

2-voudig 2422 ..

GIRA

Gira
Giersiepen GmbH & Co. KG
Elektro-Installations-
Systeme

Industriegebiet Mermbach
Dahlienstraße
42477 Radevormwald

Postfach 12 20
42461 Radevormwald

Duitsland

Tel. +49(0)21 95 - 602-0
Fax +49(0)21 95 - 602 -191
www.gira.de
info@gira.de



10868410 / 22-6-2021

EnOcean draadloze wandzender

Veiligheidsvoorschriften



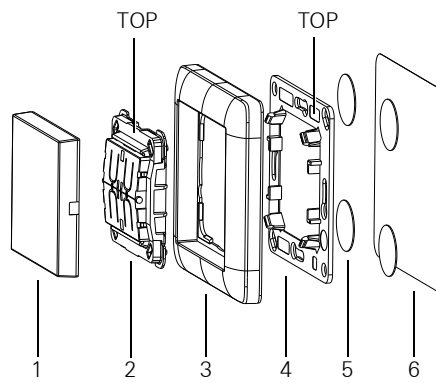
Montage en aansluiting van elektrische apparaten mogen uitsluitend worden uitgevoerd door een elektrotechnicus.

Gevaar voor ernstig letsel, brand of materiële schade. Handleiding volledig doorlezen en in acht nemen.

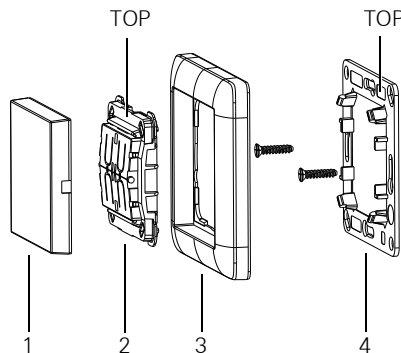
De draadloze signaaloverdracht verloopt via een niet-exclusief beschikbare frequentie en is daarom niet geschikt voor veiligheidstechnische toepassingen, zoals een noodstop of noodoproep.

Deze handleiding maakt deel uit van het product en moet aan de klant worden overhandigd.

Opbouw van het apparaat



afbeelding 1



afbeelding 2

- 1 Wip 1-voudig of 2-voudig
- 2 Draadloze module
- 3 Afdekraam
- 4 Bodemplaat
- 5 Plakpunten
- 6 Plakfolie

Functie

Systeeminformatie

Dit apparaat is onderdeel van het EnOcean systeem.

Het bereik van een draadloos systeem is afhankelijk van diverse externe factoren. Het bereik kan worden geoptimaliseerd door een juiste keuze van de montagelocatie.

Materiaal	Doordringingsvermogen
Hout, gips, gipskartonplaat	ca. 90 %
Baksteen, spaanplaat	ca. 70 %
Gewapend beton	ca. 30%
Metaal, metaalrooster	ca. 10 %
Regen, sneeuw	ca. 1 tot 40%

Beoogd gebruik

- Zender voor overdracht van schakel-, dim- en jaloeziecommando's aan draadloze ontvangers van het draadloze EnOcean systeem.
- Montage op een apparaatdoos conform DIN 49073 of op een gladde, vlakke ondergrond door schroeven of plakken.

Producteigenschappen

- Batterijloos apparaat zonder externe voeding.
- De zendenergie wordt opgewekt door mechanische energie als de wip wordt bediend.
- Versleutelde draadloze overdracht mogelijk.

Bediening

Draadloos telegram verzenden

- Druk op de wip (1) en laat deze los om een draadloos telegram te verzenden.

Montage

Houd voor een goede transmissiekwaliteit voldoende afstand tot mogelijke storingsbronnen, bijv. metalen oppervlakken, magnetrons, hifi-installaties en tv-toestellen, voor schakelapparaten of transformatoren.



Let op

Bij de eerste montage is een verhoogde aandrukkracht vereist. Let op de aanduiding 'TOP'.

Plakmontage (afb. 1)

- De ondergrond moet schoon, vetvrij en voldoende stevig zijn.
- Breng bij transparante oppervlakken eerst de plakfolie (6) aan.
- Breng de plakpunten (5) aan op de ondergrond of bij transparante oppervlakken op de plakfolie (6).
- Druk de bodemplaat (4) op de plakpunten.

- [8] Let op de montagerichting van de bodemplaat (TOP-markering).
- Steek het afdekraam (3) op de bodemplaat.
 - Breng de draadloze module (2) aan.
 - Breng de wip (1) aan.

Geschroefde montage (afb. 2)

- Monteer de bodemplaat (4) op een apparaatdoos of rechtstreeks op de wand.
- [8] Let op de montagerichting van de bodemplaat (TOP-markering).
- Steek het afdekraam (3) op de bodemplaat.
 - Breng de draadloze module (2) aan.
 - Breng de wip (1) aan.

Inbedrijfstelling

Er zijn de volgende bedrijfsmodi:

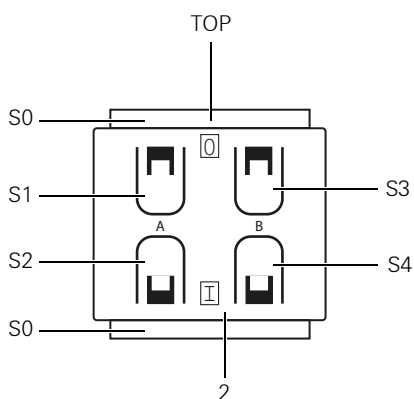
- Onversleutelde overdracht, leveringstoestand.
- Expliciet versleutelde overdracht.
- Impliciet versleutelde overdracht. Deze bedrijfsmodus mag alleen worden gebruikt wanneer oudere draadloze ontvangers de bedrijfsmodus expliciet niet ondersteunen.



Let op

De draadloze module kan altijd in slechts één van de bedrijfsmodi werken.
De draadloze module en alle draadloze ontvangers moeten dezelfde bedrijfsmodus hebben.

Draadloze module



afbeelding 3

S0 energietoets
S1-S4 functietoetsen

Draadloze wandzender met de draadloze ontvanger verbinden

Om ervoor te zorgen dat een draadloze ontvanger het draadloze telegram van de draadloze wandzender begrijpt, moet deze draadloze wandzender met de draadloze ontvanger worden verbonden (zie handleiding draadloze ontvanger)

Bedrijfsmodus: Onversleutelde overdracht

- Programmeermodus op de draadloze ontvanger activeren (zie handleiding draadloze ontvanger).
- Druk op de wip (1) en laat deze los om een draadloos telegram te verzenden.

Bedrijfsmodus: Expliciet versleutelde overdracht

- Verwijder de wip (1) van de draadloze module (2).
- Activeer de modus voor versleuteling op de draadloze ontvanger (zie handleiding draadloze ontvanger).
- Druk op de functietoetsen (S1+S2+S3) en houd deze ingedrukt.
- Druk tweemaal op de energietoets (S0).
- Steek de wip (1) op de draadloze module (2).
- Activeer de programmeermodus op de draadloze ontvanger (zie handleiding draadloze ontvanger).
- Druk op de wip (1) en laat deze los om een draadloos telegram te verzenden.

Bedrijfsmodus: Impliciet versleutelde overdracht

- [8] Gebruik deze bedrijfsmodus uitsluitend indien de draadloze ontvanger expliciet niet ondersteunt.
- Verwijder de wip (1) van de draadloze module (2).
 - Activeer de modus voor versleuteling op de draadloze ontvanger (zie handleiding draadloze ontvanger).
 - Druk op de functietoetsen (S1+S2) en houd deze ingedrukt.
 - Druk tweemaal op de energietoets (S0).
 - Steek de wip (1) op de draadloze module (2).
 - Activeer de programmeermodus op de draadloze ontvanger (zie handleiding draadloze ontvanger).
 - Druk op de wip (1) en laat deze los om een draadloos telegram te verzenden.

Leveringstoestand herstellen

- Verwijder de wip (1) van de draadloze module (2).
 - Druk op de functietoetsen (S1+S2+S3+S4) en houd deze ingedrukt.
 - Druk tweemaal op de energietoets (S0).
- De bedrijfsmodus „onversleutelde overdracht“ is ingesteld.

Technische gegevens

Radiofrequentie	868,3 (ASK)
Zendbereik	
in open ruimte:	tot 300 m
in gebouwen:	ca. 30 m
Omgevingstemperatuur:	-25 tot +65 °C
Luchtvochtigheid:	0 tot 95 % (geen condensatie)

Conformiteit

Hierbij verklaart Gira Giersiepen GmbH & Co. KG dat het type van de radio-installatie met artikelnr. 2421 .. en 2422 .. overeenkomt met de richtlijn 2014/53/EU. Het volledige artikelnummer vindt u op het apparaat. De volledige tekst van de EU-verklaring van overeenstemming is beschikbaar onder het volgende internetadres:

www.gira.de/konformitaet

Garantie

De wettelijk vereiste garantie wordt uitsluitend aangeboden via de vakhandel.

Een apparaat met gebreken kunt u samen met een omschrijving van de fout aan de betreffende verkoper (vakhandel/installatiebedrijf/elektrotechnische vakhandel) overhandigen of portvrij opsturen.

Deze stuurt het apparaat door naar het Gira Service Center.