

Transformateur électronique DALI 105 W

N° de commande : 2380 00

Manuel d'utilisation**1 Consignes de sécurité**

L'intégration et le montage d'appareillages électriques doivent être réservés à des électriciens spécialisés.

Le non-respect de ces instructions peut entraîner des dommages sur l'appareillage, un incendie ou d'autres dangers.

Risque d'électrocution. Déconnecter toujours l'alimentation secteur avant d'intervenir sur l'appareil ou sur la charge. Couper en particulier tous les disjoncteurs qui fournissent des tensions dangereuses à l'appareillage ou à la charge.

Ces instructions font partie intégrante du produit et doivent être conservées chez l'utilisateur final.

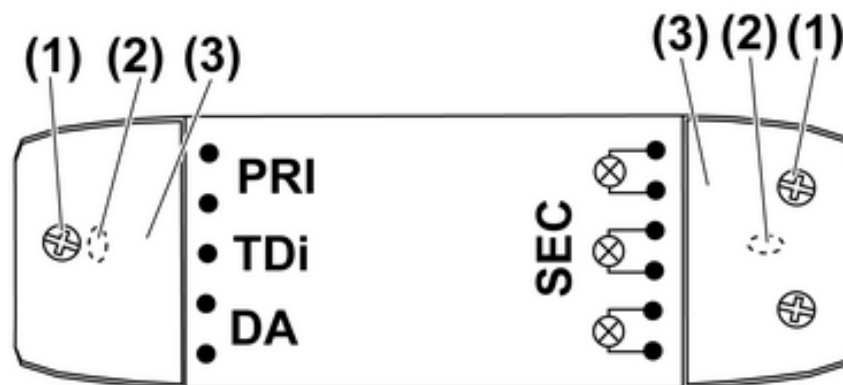
2 Conception de l'appareillage

Figure 1

- (1) Vis de fixation de l'habillage des bornes
- (2) Trous de montage
- (3) Habillages des bornes

3 Fonctionnement**Usage conforme**

- Tension d'alimentation pour lampes halogènes 12 V
- La commutation et le réglage de la luminosité s'effectuent avec des appareils de commande DALI ou des poussoirs d'installation
- Montage dans des faux plafonds ou pour montage en saillie

Caractéristiques produits

- Protégé contre la marche à vide
- Protection électronique contre les courts-circuits
- Protection contre les surcharges électronique
- Protection thermique électronique
- Convient pour une installation électrique de secours

- i** Vacillement des lampes raccordées possible en raison de la non atteinte de la charge minimale indiquée. Il ne s'agit pas d'un défaut de l'appareil.

Comportement après défaillance de la tension secteur en cas de commande avec un appareil de commande DALI

Le comportement dépend de l'appareil de commande DALI.

- i** La luminosité de l'éclairage en cas d'absence de télégrammes DALI – PowerON-Level – et en cas de défaillance de la tension système DALI – SystemFailure-Level – est enregistrée dans le transformateur et peut être modifiée via les appareils de commande DALI correspondants. À la livraison, elle est réglée au maximum.

Comportement après défaillance de la tension secteur en cas de commande avec un poussoir d'installation

Après retour de la tension secteur, l'état de commutation et la luminosité enregistrés avant la défaillance de la tension secteur sont réglés.

4 Utilisation

Commande avec un appareil de commande DALI

La commande et le comportement du transformateur dépendent de l'appareil de commande DALI (voir les instructions de l'appareil de commande).

Allumer la lumière à l'aide du poussoir d'installation

- Appuyer brièvement sur le poussoir d'installation.
La lumière est allumée avec la dernière luminosité réglée ou la lumière est éteinte.
- i** Si une luminosité d'activation fixe a été enregistrée, la commutation s'effectue toujours avec cette valeur de luminosité.

Régler la luminosité avec le poussoir d'installation

La lumière est allumée.

- Appuyer de manière prolongée sur le poussoir d'installation.
La luminosité augmente ou diminue jusqu'à la valeur finale correspondante.
- i** Le sens de variation est inversé lors d'un nouvel appui prolongé du poussoir d'installation.

Allumer la lumière à la luminosité minimale avec le poussoir d'installation

- Appuyer de manière prolongée sur le poussoir d'installation, jusqu'à ce que la lumière s'allume.
- i** Si le poussoir d'installation est maintenu enfoncé, la luminosité augmente jusqu'à la valeur maximale.

Enregistrer la luminosité d'activation fixe

- Régler la lumière sur la luminosité souhaitée.
- Appuyer brièvement deux fois de suite sur le poussoir d'installation.
La luminosité d'activation fixe est enregistrée de manière permanente. À titre de confirmation, la lumière clignote deux fois et s'allume à la luminosité enregistrée.

Supprimer la luminosité d'activation fixe

La lumière est éteinte.

- Appuyer brièvement deux fois de suite sur le poussoir d'installation.
La luminosité d'activation fixe est supprimée. À titre de confirmation, la lumière s'allume à la luminosité maximale.

Synchroniser les transformateurs avec le poussoir d'installation

Dans les installations avec plusieurs transformateurs, il peut s'avérer nécessaire de les synchroniser, par ex. parce que la luminosité n'est plus identique.

- Appuyer de manière prolongée sur le poussoir d'installation.

- Tous les transformateurs s'allument.
 - Appuyer brièvement sur le poussoir d'installation.
Tous les transformateurs s'éteignent.
 - Appuyer de manière prolongée sur le poussoir d'installation.
Tous les transformateurs s'allument à la luminosité minimale.
- i** Si le poussoir d'installation est maintenu enfoncé, la luminosité augmente jusqu'à la valeur maximale.

5 Informations destinées aux électriciens

5.1 Montage et branchement électrique



DANGER !

Risque de choc électrique en contact des pièces conductrices.

Un choc électrique peut entraîner la mort.

Déclencher tous les disjoncteurs correspondants avant les travaux sur l'appareillage ou la charge. Les pièces avoisinantes sous tension doivent être recouvertes.

Montage du transformateur

Prévoir un local d'installation de taille suffisante permettant une bonne évacuation de la chaleur. Dans les cas critiques, effectuer une mesure de la température. Au point tc (voir étiquette du transformateur), la température du boîtier ne doit pas être dépassée.

Ne pas monter des appareils, par ex. des lampes, à proximité de sources de chaleur.

- Desserrer les vis (1) et retirer les habillages des bornes (3).
- Fixer le transformateur à travers les trous de montage (2) à l'aide de vis.

Consignes de raccordement

Le transformateur peut être commandé à l'aide d'un appareil de commande DALI ou d'un poussoir d'installation. La commande simultanée avec un appareil de commande DALI et un poussoir d'installation n'est pas possible.

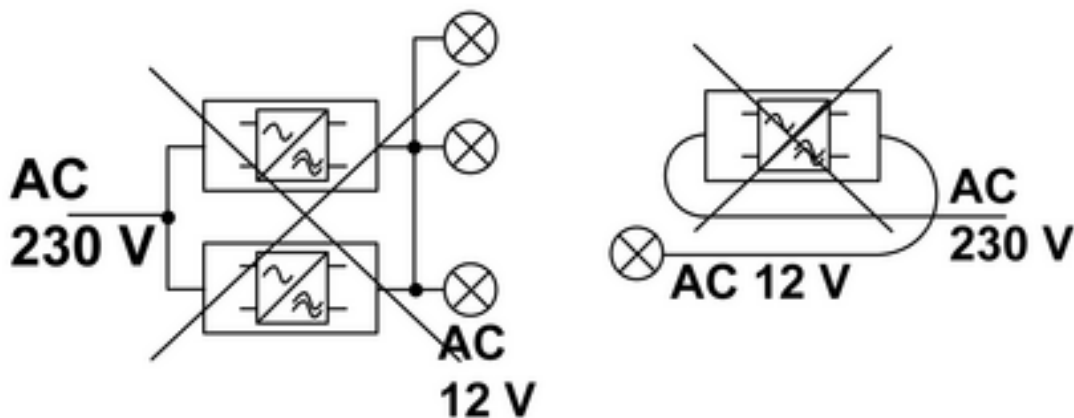


Figure 2

- i** Ne pas brancher le câble secondaire avec d'autres transformateurs (figure 2).
- i** Ne pas poser le câble secondaire parallèlement au câble secteur ou au transformateur (figure 2).
- i** Ne pas poser le câble secondaire sur des surfaces métalliques.

- i** Le câble de commande doit être conforme aux directives VDE pour les câblages de 250 V en tenant compte du type, du diamètre et de la pose du câble (l'interface DALI possède une isolation de base).
- i** Pour un support de câble sûr côtés primaire et secondaire, utiliser uniquement des câbles de même type.

Recommandations de câbles pour un support de câble sûr

Côté primaire	Côté secondaire
H03VV-F 2×0,50 mm ²	H03VV-F 2×0,75 mm ²
H03VV-F 2×0,75 mm ²	H05VVH2-F 2×0,75 mm ²
H03VVH2-F 2×0,75 mm ²	H05VV-F 2×1,5 mm ²
H05VVH2-F 2×0,75 mm ²	H05VV-F 2×2,5 mm ²
NYM-J 3×1,5 mm ²	NYM-J 3×1,5 mm ²
NYM-O 2×1,5 mm ²	NYM-O 2×1,5 mm ²
	NYM-J 3×2,5 mm ²

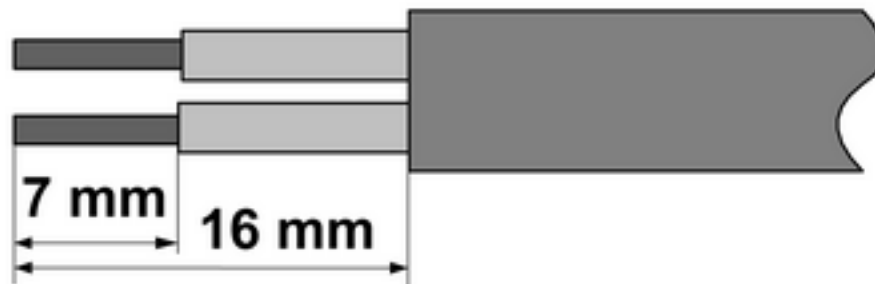


Figure 3: Longueurs à dénuder

- Dénuder les câbles de raccordement selon les prescriptions (figure 3).

Désignation des bornes

PRI	CA 230 V ~
TDi	Raccordement pour poussoir d'installation
DA	Interface DALI
SEC	CA 11,8 V ~

Raccorder le transformateur avec un appareil de commande DALI

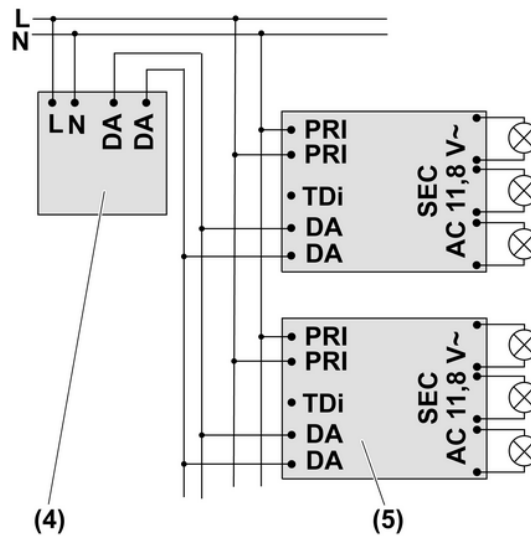


Figure 4: Schéma de raccordement avec appareil de commande DALI

- Raccorder le transformateur (5) et l'appareil de commande DALI (4) conformément au schéma de raccordement (figure 4).
- i** Les transformateurs raccordés et l'appareil de commande DALI peuvent être commandés sur différents conducteurs extérieurs.

Raccorder le transformateur avec un poussoir d'installation

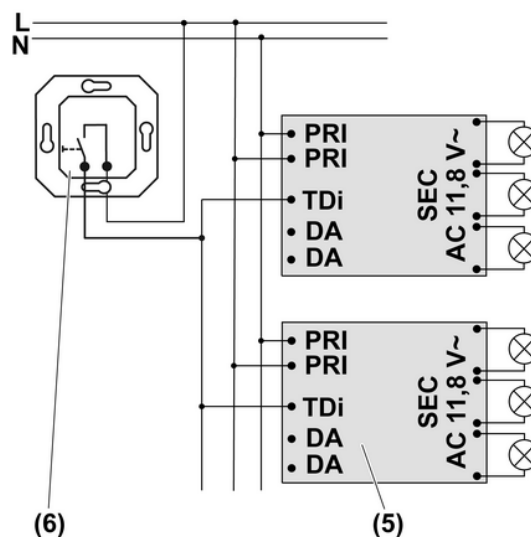


Figure 5: Schéma de raccordement avec poussoir d'installation

- i** Les poussoirs d'installation avec éclairage doivent être raccordés uniquement s'ils disposent d'une borne neutre séparée.
- i** Raccorder tous les transformateurs et poussoirs d'installation aux mêmes conducteurs extérieurs.
- i** Veiller au raccordement uniforme des bornes primaires.
- Raccorder le transformateur (5) et le poussoir d'installation avec contact normalement ouvert (6) conformément au schéma de raccordement (figure 5).

5.2 Mise en service

Mise en service avec un appareil de commande DALI

La mise en service dépend de l'appareil de commande utilisé.

L'installation est montée et raccordée.

- Mettre l'appareillage sous tension.
Le transformateur s'allume à la luminosité maximale.
- Réaliser la mise en service (voir les instructions de l'appareil de commande)

Mise en service avec poussoir d'installation

L'installation est montée et raccordée.

- Mettre l'appareillage sous tension.
Le transformateur s'allume à la luminosité maximale.
- Appuyer sur le poussoir d'installation jusqu'à ce que le transformateur commence à réaliser la variation.
Le transformateur a détecté le poussoir d'installation et peut maintenant être commandé.

6 Annexes

6.1 Caractéristiques techniques

Tension nominale	CA 230 / 240 V ~
Fréquence réseau	50 / 60 Hz
Tension nominale	CC 230 / 240 V
Tension de la batterie	CC 176 ... 275 V
Courant primaire	0,16 ... 0,5 A
Puissance nominale	35 ... 105 W
Puissance de raccordement minimale	35 W
Puissance stand-by	max. 0,5 W
Pertes en puissance	max. 6 W
Facteur de puissance	0,95
Tension de sortie	CA 11,8 V~ eff.
Température ambiante	-20 ... +50 °C
Température du boîtier	75 °C (tc)
Indice de protection	IP 20
Classe de protection	II
Raccordement côté primaire	
unifilaire	0,5 ... 1,5 mm ²
à fils minces avec embout	0,5 ... 1,5 mm ²
à fils minces sans embout	0,5 ... 1,5 mm ²
Raccordement côté secondaire	
unifilaire	0,75 ... 2,5 mm ²
à fils minces avec embout	0,75 ... 2,5 mm ²
unifilaire sans embout	0,75 ... 2,5 mm ²
Longueur de câble secondaire	0,3 ... 2 m
Dimensions L×H×P	170 × 44 × 34 mm

6.2 Aide en cas de problème

L'appareil s'éteint

Cause : la protection contre les courts-circuits s'est déclenchée.

Éliminer le court-circuit.

 Après l'élimination du court-circuit, le transformateur se rallume.

Sans actionnement, la luminosité diminue et augmente à nouveau après quelques instants.

Cause : la protection thermique diminue la puissance afin que le transformateur puisse refroidir, puis l'augmente à nouveau.

Contrôler la situation de montage.

Réduire la charge raccordée.

Sans commande, l'appareil s'allume à la luminosité maximale

Cause : l'appareil ne contient aucun télégramme DALI (voir chapitre Comportement en cas de défaillance de la tension secteur).

Contrôler l'appareil de commande DALI.

6.3 Garantie

La garantie est octroyée dans le cadre des dispositions légales concernant le commerce spécialisé.

Veillez remettre ou envoyer les appareils défectueux port payé avec une description du défaut au vendeur compétent pour vous (commerce spécialisé/installateur/revendeur spécialisé en matériel électrique). Ceux-ci transmettent les appareils au Gira Service Center.

Gira
Giersiepen GmbH & Co. KG
Elektro-Installations-
Systeme

Industriegebiet Mermbach
Dahlienstraße
42477 Radevormwald

Postfach 12 20
42461 Radevormwald

Deutschland

Tel +49(0)21 95 - 602-0
Fax +49(0)21 95 - 602-399

www.gira.de
info@gira.de