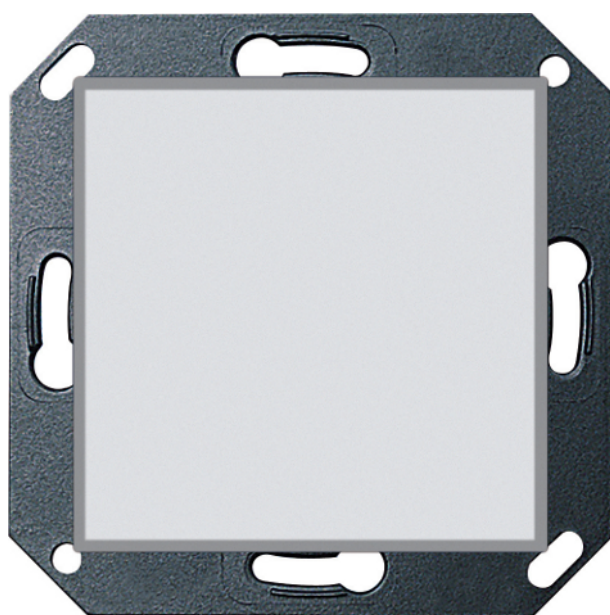


Bruksanvisning

LED-orienteringslys 230 V~ hvitt
Best.-nr. 2361 00

LED-orienteringslys 230 V~ varmt hvitt
Best.-nr. 2364 00



Innholdsfortegnelse

1	Sikkerhetsinformasjon	3
2	Apparatets oppbygning	3
3	Forskriftsmessig bruk	3
4	Produktegenskaper	4
5	Betjening	4
6	Informasjon for autoriserte elektrikere.....	4
7	Tekniske data	6
8	Garanti	6

1 Sikkerhetsinformasjon



Montering og tilkobling av elektriske apparater må kun gjennomføres av elektrikere.

Fare for alvorlige personskader, brann og materielle skader. Les driftshåndboken, og følg den.

Fare for elektrisk støt. Frigjør før arbeid på apparatet. Ta hensyn til alle ledningsvernbytterne som leverer farlig spenning til apparatet.

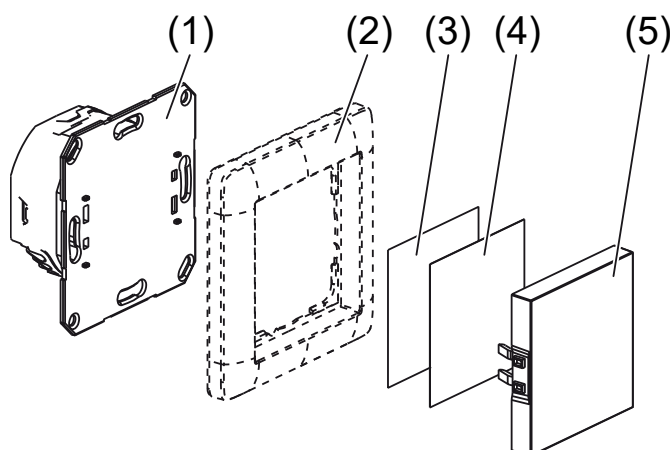
Brannfare. LED-lampene skal ikke benyttes på en dimmer. LED-lampene kan ikke dimmes.

LED-lampene skal ikke kobles til en elektronisk koblingsinnsats. Det kan skade LED-lampene og koblingsinnsatsen.

Enheten egner seg ikke til bruk i sikkerhetsteknologi eller som nødlys.

Denne anvisningen er en del av produktet og skal være hos sluttkunden.

2 Apparatets oppbygning



Bilde 1: Apparatets oppbygning

- (1) Innfelt innsats, lampe
- (2) Dekselramme, medfølger ikke i leveransen
- (3) Skriftpolie, tilbehør
- (4) Lysspredningsfolie
- (5) Lampedeksel

3 Forskriftsmessig bruk

- Lampe for orientering eller signalisering
- Kobles inn og ut via ekstern bryter
- Montering i apparatboks med dimensjoner iht. DIN 49073

4 Produktegenskaper

- I bryterkombinasjoner eller brukes separat
- Gjør det enklere å finne brytere eller orientere seg i mørke rom.
- Individuell skriftfolie kan legges inn
- Lysstyrken endres med internt potensiometer

i På grunn av produksjonstoleransen i LED-produksjonen kan synlige forskjeller i lysstyrke og fargegjengivelse forekomme.

5 Betjening

Lampen slås på eller av med en bryter eller koblingskontakt.

- Bruk bryteren. Lampen slås på eller av.

6 Informasjon for autoriserte elektrikere



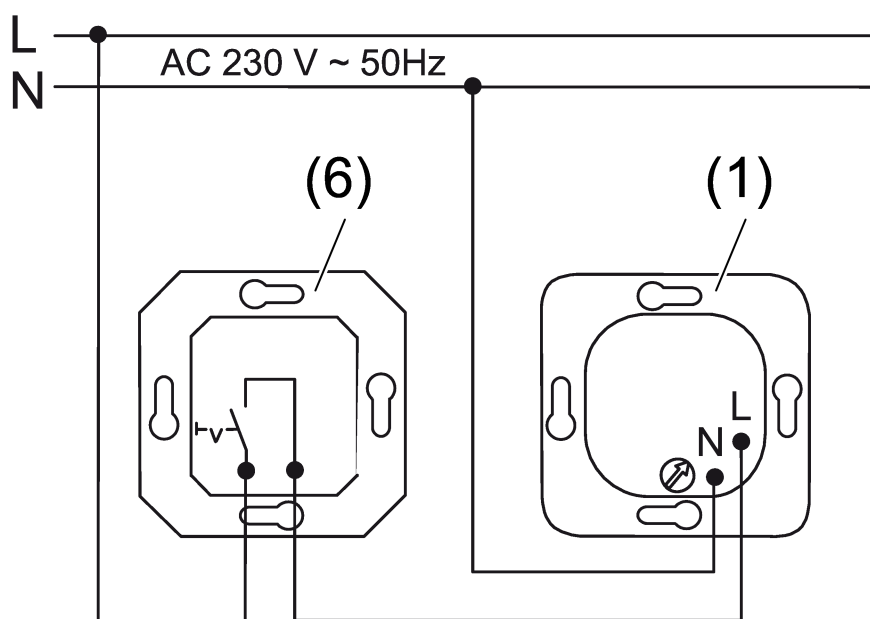
FARE!

Berøring av spenningsførende deler gir elektrisk støt.

Elektrisk støt kan medføre død.

Frikoble og sikre alle tilhørende ledningsvern-brytere mot gjeninnkobling og kontroller at de er spenningsfrie før arbeid utføres på apparatet!

Koble til og montere LED-orienteringslampen



Bilde 2: Tilkoblingseksempel

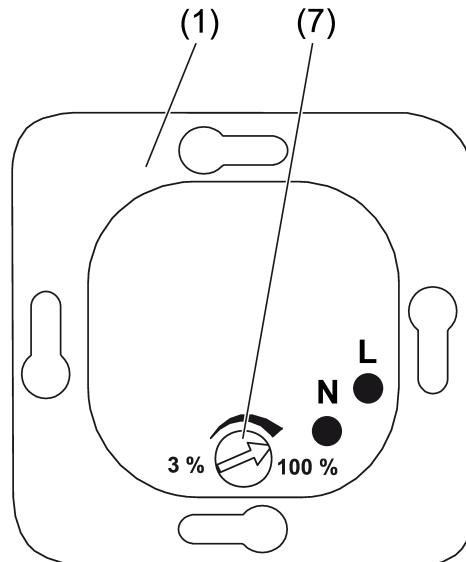
- (1) Innfelt innsats, lampe
 (6) Bryter

- Koble til innfelt innsats (1) i henhold til tilkoblingseksempel (se bildet 2).

- Monter den innfelte innsatsen (1) i apparatboksen. Tilkoblingsklemmene skal ligge nederst.
- Bygg ut lampen (se bildet 1).
- Slå på nettspenningen.

Endre orienteringslampens lysstyrke

Ved levering har lampen (1) den maksimale lysstyrken.



Bilde 3: Lysstyrkeinnstilling



FARE!

Livsfare grunnet elektrisk støt.

Følgende arbeid må utføres med nettspenning og kan derfor bare utføres av en elektriker!

Ved arbeid må det bare brukes isolert verktøy! Tildekk spenningsførende deler i omgivelsene.

- Slå av nettspenningen.
- Ta av lampedekslet.
- Demonter den innfelte innsatsen (1) fra apparatboksen. Sørg for at ledningene isoleres iht. forskriftene.
- Slå på nettspenningen.
- Slå på lampen med bryteren (6).
- Still inn lysstyrken ved å vri på regulatoren på siden (7) (se bildet 3).
- Slå av nettspenningen.
- Monter den innfelte innsatsen (1) i apparatboksen. Tilkoblingsklemmene skal ligge nederst.
- Sett på lampedekslet igjen.
- Slå på nettspenningen.

7 Tekniske data

Nominell spenning	AC 230 V ~
Nettfrekvens	50 Hz
Omgivelsestemperatur	-15 ... +40 °C
Effektopptak	ca. 8,5 VA
Effektfaktor	0,2
Lysstyrkeområde	3 ... 100%
Antall LED-er	4
Fargetemperatur	
Best.nr. 2361 00	ca. 5000 K
Best.nr. 2364 00	ca. 2700 K
Tilkobling	
enkel ledning	1,5 mm ²

8 Garanti

Garantien ytes via faghandel i henhold til juridiske bestemmelser. Legg ved en beskrivelse av feilen og lever eller send defekte apparater portofritt til din forhandler (faghandel/installasjonsbedrift/elektrofaghandel). Derfra blir apparatene sendt videre til Gira Service Center.

Gira
Giersiepen GmbH & Co. KG
Elektro-Installations-
Systeme

Industriegebiet Mermbach
Dahlienstraße
42477 Radevormwald

Postfach 12 20
42461 Radevormwald

Deutschland

Tel +49(0)21 95 - 602-0
Fax +49(0)21 95 - 602-191

www.gira.de
info@gira.de