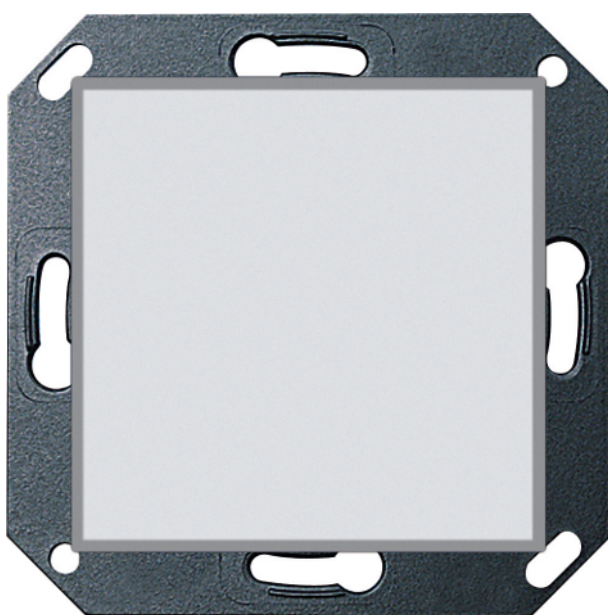


notkunnarleiðbeining

230 V~ hvít ljósdíóða  
pöntunar-nr. 2361 00

230 V~ hlý hvít ljósdíóða  
pöntunar-nr. 2364 00



Efnisyfirlit

1	Öryggisleiðbeiningar .....	3
2	Tækjalýsing .....	3
3	Fyrirhuguð notkun .....	3
4	Eiginleikar tækis .....	3
5	Notkun .....	4
6	Upplýsingar fyrir rafvirkja.....	4
7	Tæknilýsing .....	6
8	Ábyrgð .....	6

## 1 Öryggisleiðbeiningar



Eingöngu löggiltir rafverktakar mega sjá um uppsetningu og tengingu rafmagnstækja.

Komið getur til alvarlegs líkamstjóns, eldsvoða eða eignatjóns. Lesið leiðbeiningarnar vandlega og farið eftir þeim.

Hætta vegna raflosts. Takið tækið úr sambandi áður en viðhaldsvinna fer fram. Það gildir einnig um alla sjálfvirka öryggisrofa sem geta leitt hættulega spennu í tækið.

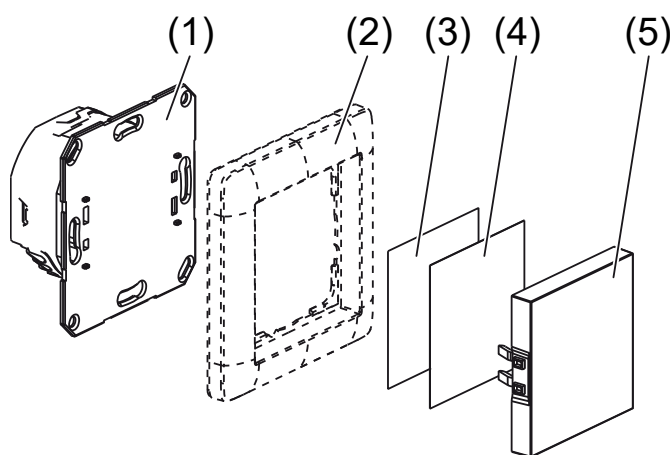
Eldhætta. Notið ljósdíóðurnar ekki með dimmer. Ekki er hægt að deyfa ljósdíóðurnar.

Ekki tengja LED ljós við rafeindarofainnlegg. LED ljós og ofainnlegg geta skemmst.

Tækið hentar ekki til notkunar með öryggisbúnaði eða sem neyðarljós.

Þessar leiðbeiningar eru hluti af vörunni og verða að fylgja með til neytandans.

## 2 Tækjalýsing



mynd 1: Tækjauppbygging

- (1) Innfæld innlegg, ljós
- (2) Hlífargrind, fylgir ekki með
- (3) Filma með merkingu, valkvæð
- (4) Dreifljósfilma
- (5) Lok á ljós

## 3 Fyrirhuguð notkun

- Rat- eða merkjaljós
- Skiptanlegur með ytri rofa
- Til uppsetningar í tengidós með mælingum samkvæmt DIN 49073

## 4 Eiginleikar tækis

- Hægt að nota eitt sér eða með rofasamsetningum
- Gerir auðveldara að finna rofa eða rata þar sem lýsing er af skornum skammti

- Hægt er að setja filmu með áletrun í
- Birtustigi er stillanlegt með innbyggðu breytiviðnámi

**i** Vegna frávika við framleiðslu ljósdíóðanna getur verið að einhver munur sé á birtustigi og lit.

## 5 Notkun

Ljósíð er kveikt eða slökkt með rofa eða rofasnertingu.

- Stjórnaðu rofanum. Það kviknar eða slokknar á ljósinu.

## 6 Upplýsingar fyrir rafvirkja



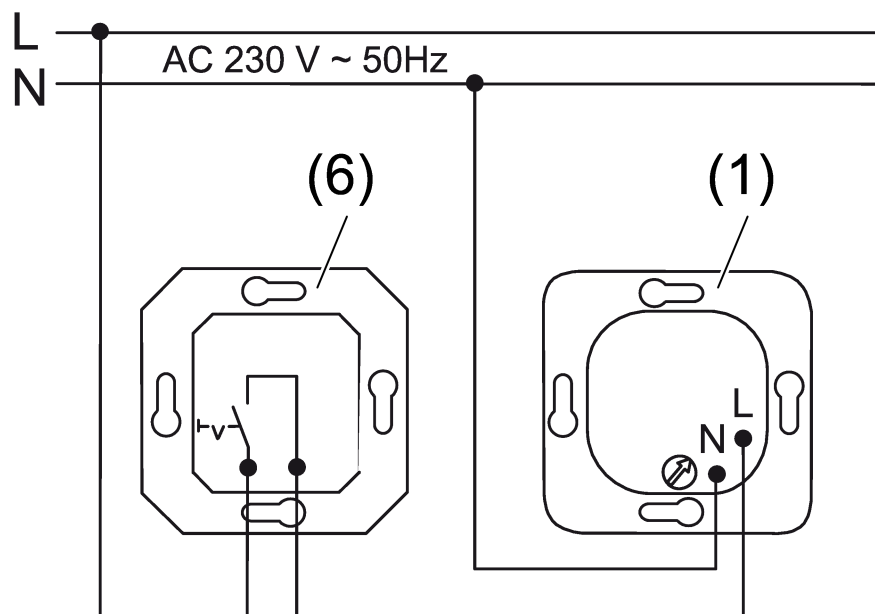
### HÆTTA!

Raflost ef komið er við spennuhafa hluti.

Raflost getur verið banvænt.

Áður en unnið er að tækinu skal slökkva á öllum tilheyrandi aflrofum, tryggja ekki að hægt sé að kveikja á þeim aftur og tryggja að það sé engin spenna!

Ratljós tengt og sett upp



mynd 2: Dæmi um tengingu

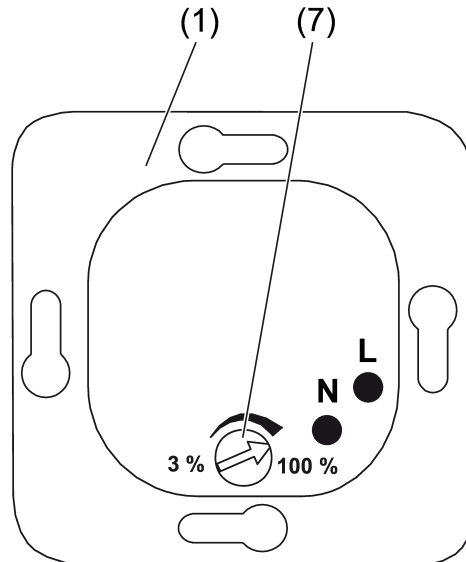
- (1) Innfelld innlegg, ljós  
 (6) Rofi

- Tengdu innfellda innleggið (1) í samræmi við tengingardæmið (Sjá mynd 2).
- Settu innfellda innleggið (1) upp í heimilistækjaboxið. Tengiklemmurnar verða að liggja niðri.
- Að klára uppsetningu á ljósinu (Sjá mynd 1)

- Hleypið veituspennu á.

### Birtustigi ratljóss breytt

Þegar það er afhent hefur ljósið (1) hámarks birtustig.



mynd 3: Birtustillir



## HÆTTA!

Lífshætta vegna raflosts.

Eftirfarandi vinnu verður að fara fram undir netspennu, þannig að þetta má aðeins framkvæma af rafvirkja!

Notaðu aðeins einangruð verkfæri til verksins! Breiðið yfir nálæga spennuleiðandi hluti!

- Slökkva á rafspennu.
- Takið lokið af ljósinu.
- Taka innfellda innleggið (1) úr heimilistækjaboxinu. Gæta verður þess að einangrun leiðslanna samræmist reglum.
- Hleypið veituspennu á.
- Kveiktu á ljósinu með rofanum (6).
- Stillið birtuna með því að snúa stillirofanum (7) (Sjá mynd 3).
- Slökkva á rafspennu.
- Settu innfellda innleggið (1) upp í heimilistækjaboxið. Tengiklemmurnar verða að liggja niðri.
- Setjið lokið aftur á ljósið.
- Hleypið veituspennu á.

## 7 Tæknilýsing

Máspenna	AC 230 V ~
Raftíðni	50 Hz
Umhverfishitastig	-15 ... +40 °C
Inngangsafl	ca. 8,5 VA
Aflstuðull	0,2
Birtusvið	3 ... 100%
Fjöldi ljósdíóða	4
Litahitastig	
Pöntunarnúmer 2361 00	ca. 5000 K
Pöntunarnúmer 2364 00	ca. 2700 K
Tenging	
einpátta	1,5 mm <sup>2</sup>

## 8 Ábyrgð

Söluaðilar annast þjónustu vegna ábyrgðar samkvæmt lagaákvæðum. Vinsamlegast afhendið eða sendið (án burðargjalds) tæki sem eru í ólagi til viðkomandi söluaðila (sérverslunar/uppsetningaraðila/raftækjaverslunar) og látið fylgja með lýsingu á því sem á bjátar. Söluaðilinn sendir tækin áfram til Gira Service Center.

**Gira**  
**Giersiepen GmbH & Co. KG**  
Elektro-Installations-  
Systeme

Industriegebiet Mermbach  
Dahlienstraße  
42477 Radevormwald

Postfach 12 20  
42461 Radevormwald

Deutschland

Tel +49(0)21 95 - 602-0  
Fax +49(0)21 95 - 602-191

[www.gira.de](http://www.gira.de)  
[info@gira.de](mailto:info@gira.de)