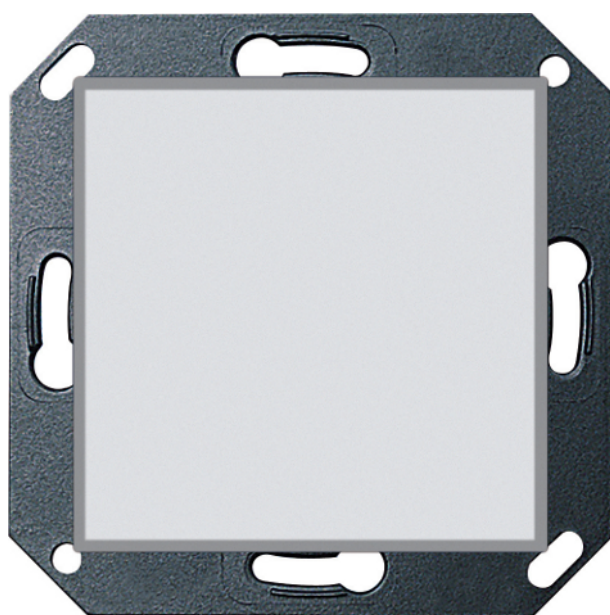


## Mode d'emploi

Lampe d'orientation LED 230 V~ blanc  
N° de commande 2361 00

Lampe d'orientation LED 230 V~ blanc chaud  
N° de commande 2364 00



## Sommaire

1	Consignes de sécurité.....	3
2	Conception de l'appareil.....	3
3	Usage conforme .....	3
4	Caractéristiques du produit .....	4
5	Commande.....	4
6	Informations destinées aux électriciens spécialisés.....	4
7	Caractéristiques techniques.....	6
8	Garantie .....	7

## 1 Consignes de sécurité



Le montage et le raccordement d'appareils électriques doivent être réservés à des électriciens spécialisés.

Risques de blessures, d'incendie ou de dégâts matériels. Lire la notice dans son intégralité et la respecter.

Risque d'électrocution. Déconnecter l'alimentation secteur avant d'intervenir sur l'appareil. Couper en particulier tous les disjoncteurs qui fournissent des tensions dangereuses à l'appareil ou à la charge.

Risque d'incendie. Ne pas faire fonctionner les lampes LED sur un variateur. Les lampes LED ne sont pas à intensité variable.

Ne pas raccorder les lampes LED à un mécanisme de commutation électronique. Les lampes LED et le mécanisme de commutation électronique peuvent être endommagés.

L'appareil ne convient pas pour une utilisation dans la technique de sécurité ou en tant que lampe de secours.

La présente notice fait partie intégrante du produit et doit être conservée chez l'utilisateur final.

## 2 Conception de l'appareil

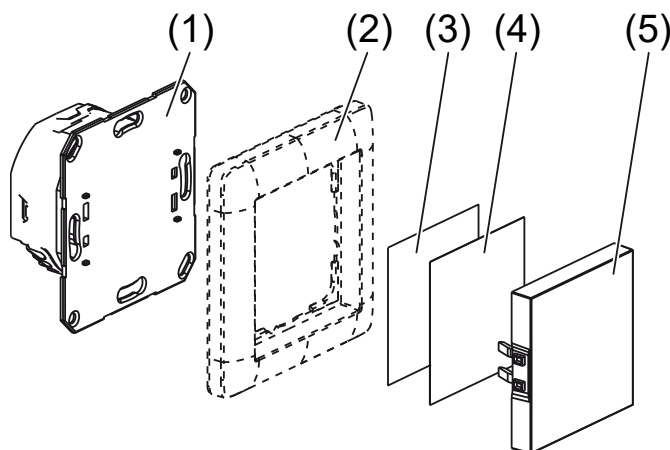


Image 1: Conception de l'appareil

- (1) Mécanisme encastré, lampe
- (2) Cadre de recouvrement, non fourni à la livraison
- (3) Film de marquage, en option
- (4) Film diffuseur
- (5) Cache de lampe

## 3 Usage conforme

- Lampe d'orientation ou de signalisation
- Commutable avec un commutateur externe

- Montage dans un boîtier d'appareillage avec des dimensions selon DIN 49073

#### 4 Caractéristiques du produit

- Peut être installé individuellement ou avec d'autres interrupteurs
- Simplifie la détection d'interrupteurs ou l'orientation dans des pièces sombres
- Film individuel marqué intégrable
- Luminosité modifiable via un potentiomètre interne

**i** En raison des tolérances dans la fabrication des LED, des différences caractéristiques sont possibles en matière de luminosité et de restitution des couleurs.

#### 5 Commande

La lampe est allumée ou éteinte avec un commutateur ou un contact de commutation.

- Appuyer sur le commutateur. La lampe s'allume ou s'éteint.

#### 6 Informations destinées aux électriciens spécialisés



#### **DANGER!**

Risque de choc électrique au contact des pièces conductrices.

Un choc électrique peut entraîner la mort.

Avant les travaux sur l'appareil, déconnecter tous les disjoncteurs correspondants, les sécuriser pour empêcher toute remise en marche et s'assurer de l'absence de tension !

---

## Raccorder et monter la lampe d'orientation LED

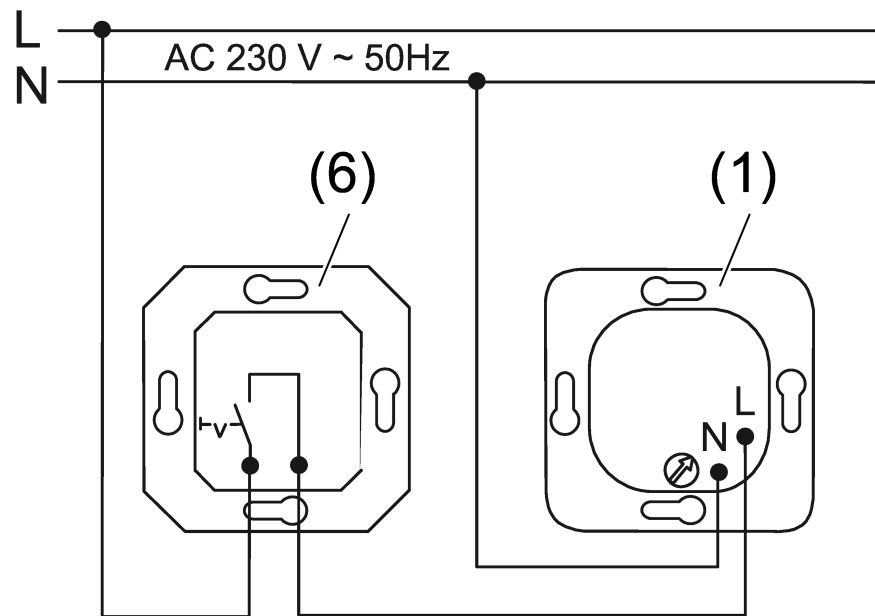


Image 2: Exemple de raccordement

- (1) Mécanisme encastré, lampe
- (6) Commutateur

- Raccorder le mécanisme encastré (1) conformément à l'exemple de raccordement (voir figure 2).
- Monter le mécanisme encastré (1) dans le boîtier d'appareillage. Les bornes de raccordement doivent être en bas.
- Compléter la lampe (voir figure 1)
- Activer la tension secteur.

### Modifier la luminosité de la lampe d'orientation LED

À la livraison, la lampe (1) a la luminosité maximum.

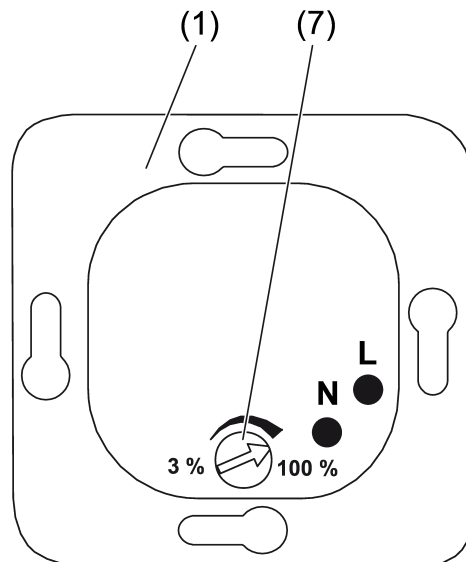


Image 3: Sélecteur de luminosité



## **DANGER!**

Danger de mort par électrocution.

Les travaux suivants doivent être effectués sous tension secteur. Ces derniers doivent donc uniquement être réalisés par un électricien !

Utiliser uniquement des outils isolés pour les travaux ! Les pièces avoisinantes sous tension doivent être recouvertes.

- Couper la tension secteur.
- Démontez le cache de lampe.
- Démontez le mécanisme encastré (1) du boîtier d'appareillage. Veillez à respecter l'isolation prescrite pour les câbles.
- Activer la tension secteur.
- Allumer la lampe avec le commutateur (6).
- Régler la luminosité en tournant le sélecteur (7) (voir figure 3).
- Couper la tension secteur.
- Montez le mécanisme encastré (1) dans le boîtier d'appareillage. Les bornes de raccordement doivent être en bas.
- Remontez le cache de la lampe.
- Activer la tension secteur.

## **7 Caractéristiques techniques**

Tension nominale	AC 230 V ~
Fréquence réseau	50 Hz
Température ambiante	-15 ... +40 °C
Puissance absorbée	env. 8,5 VA
Facteur de puissance	0,2

Plage de luminosité	3 ... 100%
Nombre de LED	4
Température de couleur	
Réf. 2361 00	env. 5000 K
Réf. 2364 00	env. 2700 K
Raccord	
unifilaire	1,5 mm <sup>2</sup>

## 8 Garantie

La garantie est octroyée dans le cadre des dispositions légales concernant le commerce spécialisé. Veuillez remettre ou envoyer les appareils défectueux sans frais de port avec une description du défaut à votre vendeur responsable (commerce spécialisé/installateur/revendeur spécialisé en matériel électrique). Ceux-ci transmettent les appareils au Gira Service Center.

**Gira**  
**Giersiepen GmbH & Co. KG**  
Elektro-Installations-  
Systeme

Industriegebiet Mermbach  
Dahlienstraße  
42477 Radevormwald

Postfach 12 20  
42461 Radevormwald

Deutschland

Tel +49(0)21 95 - 602-0  
Fax +49(0)21 95 - 602-191

[www.gira.de](http://www.gira.de)  
[info@gira.de](mailto:info@gira.de)