

Lámpara LED de orientación 230 V~ blanca
Núm. de pedido : 2361 00

Manual de instrucciones

1 Indicaciones de seguridad

Sólo las personas cualificadas eléctricamente pueden instalar y montar aparatos eléctricos.

Si no se observa el manual de instrucciones existe el riesgo de provocar incendios, daños en los equipos u otras situaciones de peligro.

Peligro de descarga eléctrica. Cortar la corriente antes de trabajar en el aparato. Para ello tener en cuenta todos los interruptores de línea que lo alimentan eléctricamente y que pueden suponer un peligro.

La lámpara no es apta para su utilización en sistemas de seguridad o como luz de emergencia.

Peligro de incendio. Las lámparas LED no deben utilizarse con reguladores de luz. La intensidad de las lámparas LED no se puede regular.

Las lámparas LED no deben utilizarse con unidades de conmutación electrónicas (p. ej., triac o tronic). Ello podría provocar daños en las unidades de conmutación.

Estas instrucciones forman parte del producto y deben permanecer en manos del consumidor final.

2 Estructura del mecanismo

(figura 1)

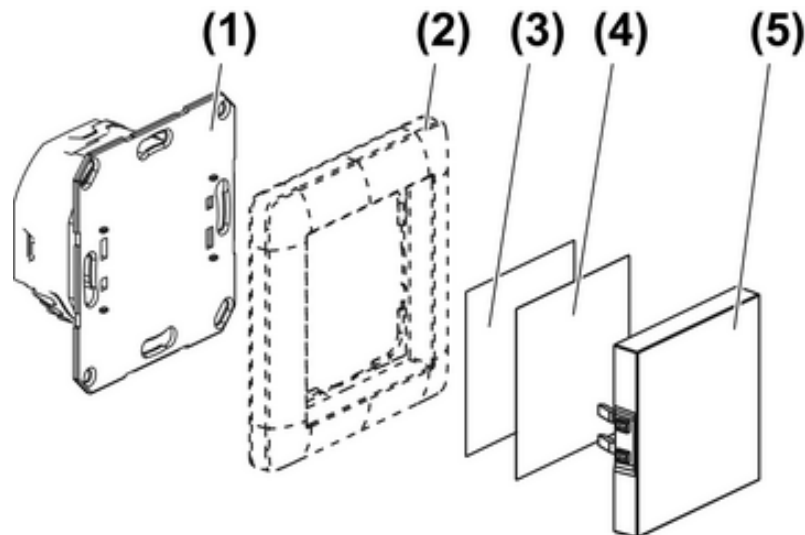


Imagen 1

- (1) Elemento empotrable, lámpara
- (2) Marcos, no están incluidos en el suministro
- (3) Lámina de rotulación, opcional
- (4) Lámina difusora
- (5) Cubierta de lámparas

3 Función

Uso conforme a lo previsto

- Lámpara para la orientación o la señalización
- Conmutable a través de interruptor de instalación externo
- Montaje en caja para mecanismos según DIN 49073

Características del producto

- Para uso integrado en combinaciones de interruptores o como luz individual
- Facilita la detección de interruptores o la orientación en espacios oscuros
- Se puede introducir una lámina rotulada individualmente
- Luminosidad modificable a través de potenciómetro interno

i Debido a la tolerancia en la fabricación de lámparas LED, se observan posibles diferencias en la luminosidad y la visualización de los colores.

4 Manejo

Conectar la lámpara de orientación LED

La lámpara se conecta o desconecta por medio de un interruptor de instalación o un contacto de conmutación.

- Pulsar interruptor de instalación.
La lámpara se conecta o se desconecta.

5 Información para operarios cualificados

5.1 Montaje y conexión eléctrica



¡PELIGRO!

Descarga eléctrica al tocar piezas conductoras de tensión.

Las descargas eléctricas pueden provocar la muerte.

Antes de trabajar en el aparato, se deben desconectar todos los interruptores de línea correspondientes. ¡Cubrir todas las piezas bajo tensión que se encuentren en el entorno!

Conectar y montar la lámpara de orientación LED

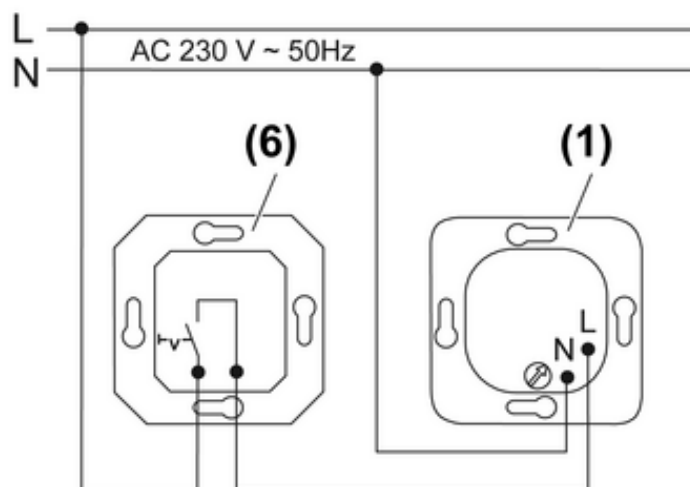


Imagen 2: Ejemplo de conexión

(1) Elemento empotrable, lámpara

(6) Interruptor de instalación

- Conectar la lámpara según el ejemplo de conexión (figura 2).
- Montar elemento empotrable (1) en caja de mecanismos. Los bornes de conexión deben estar abajo.
- Completar lámpara (figura 1).
- Conectar la tensión de alimentación.

5.2 Puesta en funcionamiento**Cambiar la luminosidad de la lámpara de orientación LED**

En estado de entrega, la lámpara (1) presenta la luminosidad máxima.

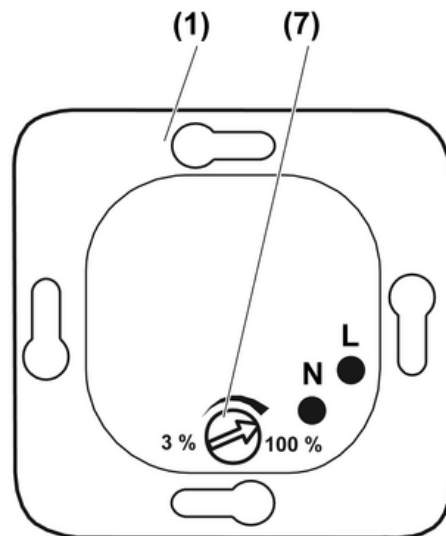


Imagen 3

**¡PELIGRO!**

Descarga eléctrica al tocar piezas conductoras de tensión.

Las descargas eléctricas pueden provocar la muerte.

**Para el ajuste de la luminosidad, utilizar únicamente herramientas aisladas!
Cubrir todas las piezas bajo tensión que se encuentren en el entorno.**

- Desconectar la tensión de alimentación.
- Desmontar la tapa de la lámpara.
- Desmontar elemento empotrable (1) en caja de mecanismos. Para ello tener en cuenta el aislamiento reglamentario de las líneas eléctricas.
- Conectar la tensión de alimentación.
- Conectar la lámpara con pulsador de instalación.
- Ajustar la luminosidad girando el dispositivo de ajuste (7) (figura 3).
- Desconectar la tensión de alimentación.
- Montar elemento empotrable (1) en caja de mecanismos. Los bornes de conexión deben estar abajo.
- Volver a montar la tapa de la lámpara.
- Conectar la tensión de alimentación.

6 Anexo

6.1 Datos técnicos

Tensión nominal	CA 230 V ~
Frecuencia de la red	50 Hz
Consumo de potencia	aprox. 8,5 VA
Factor de potencia	0,2
Temperatura ambiente	-15 ... 40 °C
Campo de luminosidad	aprox. 3 ... 100 %
Cantidad de LEDs	4
Conexión monofilar	1,5 mm ²

6.2 Garantía

La garantía es efectiva dentro del marco las disposiciones legales a través de un establecimiento especializado.

Entregue o envíe el dispositivo defectuoso libre de franqueo con una descripción del problema a su distribuidor correspondiente (establecimiento especializado/empresa de instalación/establecimiento especializado en electricidad). Éste se encargará de enviar los dispositivos al Gira Service Center.

Gira
Giersiepen GmbH & Co. KG
Elektro-Installations-
Systeme

Industriegebiet Mermbach
Dahlienstraße
42477 Radevormwald

Postfach 12 20
42461 Radevormwald

Deutschland

Tel +49(0)21 95 - 602-0
Fax +49(0)21 95 - 602-399

www.gira.de
info@gira.de