



Radiomodul för rökvakt Dual 2347 00



Gira
Giersiepen GmbH & Co. KG
Elektro-Installations-Systeme

Postfach 1220
42461 Radevormwald

Tel +49 (0) 21 95 - 602 - 0
Fax +49 (0) 21 95 - 602 - 191
www.gira.de
info@gira.de

10864486 21/26



För din säkerhet

Risk för allvarliga skador på egendom eller personskador, t.ex. på grund av brand eller elektriska stötar till följd av felaktig elinstallation.

En säker elinstallation kan endast garanteras om den som utför arbetet påvisbart har grundläggande kunskaper inom följande områden:

- Anslutning till distributionsnät
- Anslutning av flera elektriska enheter
- Dragning av elkablar

I allmänhet har endast utbildade specialister inom området elektrisk installationsteknik denna kunskap och erfarenhet.

Underlåtenhet att följa dessa minimikrav eller underlåtenhet att följa dem kan resultera i personligt ansvar för skador på egendom eller personskador.

- Projektplanering och montering måste utföras av kvalificerade specialister**

Enligt DIN 14676 får projektplanering, montering och underhåll av rökvarnare endast utföras av behörig personal.

Gira erbjuder i detta sammanhang onlinekursen ”Certifierad specialist för rökvarnare enligt DIN 14676” med certifikat. Mer information om detta finns på ”akademie.gira.de”.

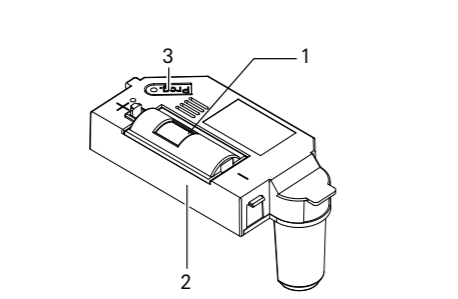
Den här bruksanvisningen är en del av produkten och ska behållas av slutkunden.

Produktfunktioner

Den trådlösa modulen för rökvarnare av typen Dual (hädanefter kallad trådlös modul) möjliggör trådlös anslutning av rökvarnare av typen Dual Q till Giras trådlösa bussystem.

- Även när den trådlösa modulen är ansluten kan anslutningsklämmorna på rökvarnaren Dual Q fortfarande användas. På så sätt kan ett kombinerat trådbundet/trådlöst nätverk upprättas.
- Repeater-läge i den trådlösa modulen för att öka räckvidden.
- Upp till 40 rökvarnare kan kopplas ihop i ett nätverk.
- Den trådlösa modulen är kompatibel med äldre enheter och kan därför även användas med rökvarnaren Dual/VdS.

Enhetsbeskrivning



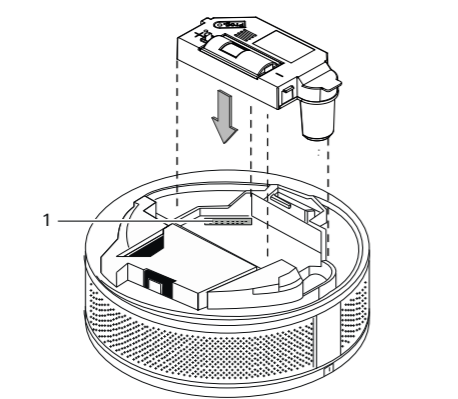
- Batterifack med batteri
- Trådlös modul
- Programmeringsknapp med LED

Sätta in den trådlösa modulen

- Rökvarnare Dual Q**
All information om rökvarnaren Dual Q (t.ex. montering, signaler osv.) finns i monterings- och bruksanvisningen för rökvarnaren Dual Q.

Den trådlösa modulen används på följande sätt:

- Sätt in batteriet i den trådlösa modulen (observera polariteten!).
- Sätt in den trådlösa modulen med anslutningsstiften i rökvarnarens gränssnitt (1) tills modulen klickar fast.



Konfigurering av den trådlösa modulen

Trådlösa moduler måste kopplas ihop för att de ska kunna kommunicera med varandra (som sändare eller mottagare). Följande tilldelningar är möjliga:

- Konfigurera en trådlös grupp (första

- konfigurationen)
- Tilldela den trådlösa modulen till en trådlös grupp av rökvarnare av typen Dual Q (utökning)
- Tilldela den trådlösa modulen till en trådlös grupp av rökvarnare av typen Dual/Vds (ersätter gamla system)
- Radera alla tilldelningar

Starta och avsluta programmeringsläget

Nedan beskrivs hur man startar och avslutar programmeringsläget.

Starta programmeringsläget
Tryck på Prog.-knappen (cirka 4 s) tills Prog.-lampan blinkar. Programmeringsläget aktiveras i cirka 1 min.

Avsluta programmeringsläget
Programmeringsläget avslutas automatiskt efter 1 minut. Alternativt kan du trycka kort på Prog.-knappen.

Trådlös grupp

Trådlösa moduler kan endast kommunicera med varandra inom en och samma grupp. För detta måste en grupp med trådlös anslutning skapas.

- Trådlös grupp**
Följande rökvarnare kan konfigureras som trådlöst sammankopplade grupper:
 - Dual Q <-> Dual Q
 - Dual Q <-> dual/VdS
- Observera det maximala avståndet i programmeringsläget**
Sändare och mottagare får i programmeringsläget befinna sig högst 5 meter från varandra.

Konfigurera en trådlös grupp (första konfigurationen)

- Sätt in trådlösa moduler i alla Dual Q-rökvarnare som ska ingå i en grupp.
- Starta programmeringsläget på alla trådlösa moduler.
- Tryck på Prog.-knappen (ca 4 s) igen på en valfri Dual Q-rökvarnare i gruppen tills en ljudsignal hörs.
- Alla LED-lampor lyser kontinuerligt: Gruppen är konfigurerad.
- Avsluta programmeringsläget. Så snart en rökvarnare i gruppen upptäcker rök eller förhöjd temperatur och utlöser ett larm, aktiverar även alla andra rökvarnare i denna grupp ett larm.

Tilldela den trådlösa modulen till en trådlös grupp av rökvarnare av typen Dual Q (utökning)

En trådlöst sammankopplad grupp med rökvarnare av typen Dual Q kan utökas tills det maximala antalet (40 enheter) har uppnåtts.

- Ta fram en redan tilldelad rökvarnare av typen Dual Q (#1).
- Sätt in en trådlös modul i en ännu inte tilldelad rökvarnare av typen Dual Q (#2).
- Aktivera programmeringsläget i de båda trådlösa modulerna.
- Tryck igen på Prog.-knappen (i ca 4 sekunder) på den trådlösa modulen i brandvarnare #1 tills en ljudsignal hörs. LED-lamporna på de båda trådlösa modulerna lyser konstant och gruppen har utökats med ytterligare en trådlös modul.
- Avsluta programmeringsläget.

Tilldela den trådlösa modulen till en trådlös grupp av rökvarnare av typen Dual/Vds (ersätter gamla system)

Du kan tilldela en Dual Q-rökvarnare med trådlös modul till en befintlig grupp av dual/VdS-rökvarnare med trådlösa moduler (t.ex. vid byte av en gammal enhet).

- Starta programmeringsläget på en dual/VdS-rökvarnare.
- Tryck på Prog.-knappen på den trådlösa modulen på rökvarnaren Dual Q (i ca 4 sekunder) tills ett signalton hörs.
- Tryck på funktionsknappen på rökvarnaren dual/VdS.
- Alla LED-lampor lyser och den nya trådlösa modulen har tilldelats till den befintliga gruppen av dual/VdS-rökvarnare.
- Avsluta programmeringsläget.

Trådlös modul i repeater-läge

I leveranskicket är repeater-läget avaktiverat i den trådlösa modulen. Repeater-läget aktiveras när en eller flera Dual Q-rökvarnare inte längre tar emot signaler (eller endast tar emot signaler mycket dåligt).

- Trådlös modul som repeater**
Endast en trådlös modul kan aktiveras som repeater per grupp. Alla nätverksanslutna Dual Q-rökvarnare måste kunna nås via det trådlösa nätverket. Den trådlösa modulen som fungerar som repeater och tar emot även svagare signaler och sänder ut dem igen med maximal effekt.

Aktivera repeater-läget

- Välj en centralt installerad rökvarnare Dual Q från gruppen.
- Tryck på Prog.-knappen på den trådlösa modulen på den valda rökvarnaren i 10 sekunder. LED-lampan blinkar efter cirka 4 sekunder. Efter cirka 10 sekunder blinkar LED-lampan snabbare. Repeater-läget är nu aktiverat.

- Avsluta programmeringsläget.

Avaktivera repeater-läget

Ett aktiverat repeater-läge kan avaktiveras när som helst.

- Välj rökvarnaren med aktiverat repeater-läge.
- Tryck på Prog.-knappen på den trådlösa modulen i 10 s. LED-lampan blinkar efter cirka 4 sekunder. Efter cirka 10 sekunder blinkar LED-lampan långsammare. Repeater-läget är avaktiverat.
- Avsluta programmeringsläget.

Radera alla tilldelningar

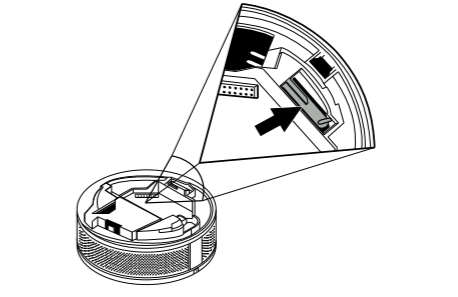
För att återställa de trådlösa modulerna till leveranskicket måste alla tilldelningar (till grupper, som repeater etc.) raderas.

- Starta programmeringsläget.
- Släpp Prog.-knappen.
- Tryck på Prog.-knappen på den trådlösa modulen igen (cirka 10 s). Efter cirka 4 sekunder hörs en kort ljudsignal. Efter cirka 10 sekunder hörs en längre ljudsignal och programmerings-LED-lampan lyser kontinuerligt. Alla tilldelningar raderas.
- Avsluta programmeringsläget.

Kontrollera rökvarnarens anslutning

Innan montering kan du kontrollera att rökvarnaren är ansluten till det trådlösa nätverket.

- Aktivera rökvarnaren manuellt: Tryck på och håll in den interna aktiveringsknappen (initialiseringsfas ca 30 s). Släpp inte aktiveringsknappen under kontrollen!



- Tryck kort på Prog.-knappen på den trådlösa modulen tills LED-lampan blinkar. Testläget startas.

- Rökvarnarens ljudsignal är avstängd i testläget**
När testfunktionen är aktiverad är rökvarnarens ljudsignal avstängd.

- Aktivera testlarmet på rökvarnaren.
- När larmmeddelandet tas emot börjar programmerings-LED:en på den trådlösa modulen att lysa med fast sken. Den trådlösa modulen är därmed korrekt tilldelad.
- Tryck kort på Prog.-knappen: Testläget avslutas.

Utföra ett funktionstest

Funktionstestet är ett manuellt test av rökvarnaren.

- Funktionstest av rökvarnaren**

Följ alla anvisningar för hur man utför funktionstestet på rökvarnaren Dual Q som finns i monterings- och bruksanvisningen för rökvarnaren Dual Q.

- Fördröjd signalsändning från trådlös modul**

Den trådlösa modulen kontrollerar var 60:e sekund om det finns några larmmeddelanden.

Det tar därför högst 60 sekunder för den trådlösa modulen att bekräfta mottagning.

- Aktivera funktionstestet på rökvarnaren Dual Q. Efter 5 sekunder hörs en ljudsignal och ljusringen blinkar. Alla andra anslutna rökvarnare avger endast ett ljudlarm (senast efter 60 sekunder).

Trådlös överföring

Den trådlösa överföringen sker via en kanal som inte är exklusiv, vilket innebär att störningar inte kan uteslutas. Den trådlösa överföringen är inte lämplig för säkerhetstillämpningar (t.ex. nödstopp, nödsamtal). Räckvidden för ett trådlöst system beror på sändarnas effekt, mottagarnas mottagningsförmåga, luftfuktigheten, monteringshöjden och byggnadens konstruktion.

Exempel på materialgenomträngning:

Torrt material	Genomträngning
Trä, gips, gipsskivor	Ca 90 %
Tegel, spånskiva	Ca 70 %
Armerad betong	Ca 30 %
Mettal, metallgaller, aluminiumlamining	Ca 10 %
Regn, snö	Ca 0-40 %


Byta batteri

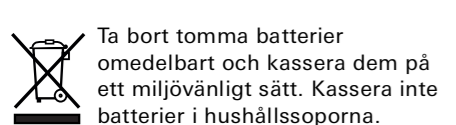
Signalen ”Låg batterinivå” avges genom tre pip med 30 sekunders mellanrum.

- Koppla bort rökvarnaren Dual Q från monteringsplattan eller 230 V-uttaget.
- Öppna batterifacket på den trådlösa modulen och ta ut batteriet.
- Byt ut det tomma batteriet mot ett nytt batteri av samma typ (se tekniska data) och stäng batterifacket igen.
- Sätt tillbaka rökvarnaren Dual Q. Vänta på initialiseringsfasen (ca 30 s). Den trådlösa modulen fortsätter att visa ”Låg batterinivå”.
- Aktivera ett testlarm på rökvarnaren Dual Q. När testlarmet har avslutats sänder den trådlösa modulen statusmeddelandet ”Batteri OK” i 30 sekunder. De nätverksanslutna rökvarnarna tar emot det nya signalen och övertar den.

Vid för låg batterinivå fungerar signalen (utan larm) enligt följande:

- 3 pip var 30:e sekund från rökvarnare som varnar för låg batterinivå och
- 2 pip var 10:e minut från de nätverksanslutna rökvarnarna.


Under vissa omständigheter (t.ex. dålig mottagning) kan det hända att en trådlös Dual Q-rökvarnare fortsätter att visa ”Låg batterinivå”, trots att batteriet i den trådlösa modulen har bytts ut och statusen har ändrats på den rökvarnare som utlöste larmet. Aktivera läget Ljud av på den felaktigt signalerande rökvarnaren Dual Q. När läget Ljud av upphör (manuellt eller automatiskt efter 15 minuter) återställs den tidigare signalen ”Låg batterinivå” och rökvarnaren Dual Q signalerar inte längre ”Låg batterinivå”.

 Ta bort tomma batterier omedelbart och kassera dem på ett miljövänligt sätt. Kassera inte batterier i hushållssoporna.

Information om miljövänlig avfallshantering kan erhållas från den kommunala myndigheten. Enligt lagstiftningen är slutkonsumenten skyldig att lämna in använda batterier.

Tekniska data

Spänningsförsörjning:	Via den trådlösa modulens batteri
Batteri	
Tillverkare:	VARTA
Typ:	2/3 AA litium
Kapacitet:	3 V
Trådlös buss	
Sändningsfrekvens:	433,42 MHz, ASK
Sändningsräckvidd:	100 m (öppet fält)
Sändningseffekt:	max. 10 mW
Omgivningstemperatur:	-5 °C till +50 °C
Skyddsklass:	IP 20

Överensstämmelse

Härmed försäkrar Gira Giersiepen GmbH & Co. KG att radioutrustningen med art.-nr. 2347 00 uppfyller kraven i direktivet 2014/53/EU. Det fullständiga artikelnumret hittar du på enheten. Den fullständiga texten till EU-försäkran om överensstämmelse finns antingen i nedladdningsområdet (gira.de/Konformitaet) eller direkt i onlinekatalogen vid respektive produkt (katalog.gira.de).

Garanti

Garantiärenden hanteras enligt lag av fackhandeln. Defekta apparater lämnas/skickas portofritt tillsammans med en felbeskrivning till ansvarig handlare (fackhandel/ installationsföretag/elfackhandel). Denne ombesörjer då att apparaterna skickas vidare till Gira Service Center.