



Module radio pour détecteur de fumée Dual 2347 00

GIRA



Gira
Giersiepen GmbH & Co. KG
Elektro-Installations-Systeme

Postfach 1220
42461 Radevormwald

Tel +49 (0) 21 95 - 602 - 0
Fax +49 (0) 21 95 - 602 - 191
www.gira.de
info@gira.de

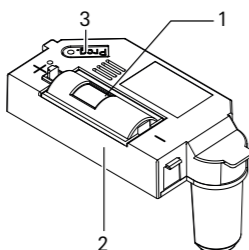
10864486 21/2026

Caractéristiques du produit

Le module radio pour détecteur de fumée Dual (ci-après dénommé « module radio ») permet la mise en réseau sans fil de détecteurs de fumée Dual Q dans le système de bus radio Gira.

- Lorsque le module radio est enfiché, les bornes de mise en réseau du détecteur de fumée Dual Q restent utilisables. Il est ainsi possible de créer une mise en réseau filaire/radio combinée.
- Mode répéteur dans le module radio pour augmenter la portée radio.
- Possibilité de mettre en réseau jusqu'à 40 détecteurs de fumée.
- Le module radio est rétrocompatible et peut de ce fait également être utilisé pour le détecteur de fumée Dual/VdS.

Description de l'appareil



- 1 Compartiment à piles avec pile
- 2 Module radio
- 3 Touche de programmation à LED

Insertion du module radio

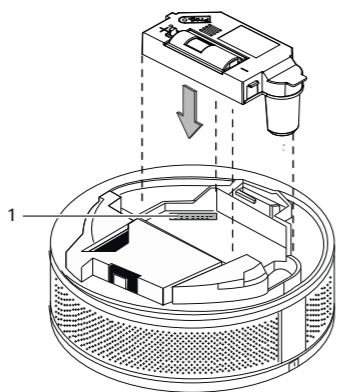


Détecteur de fumée Dual Q

Vous trouverez toutes les informations relatives au détecteur de fumée Dual Q (p. ex. montage, signaux, etc.) dans les instructions de montage et le mode d'emploi du détecteur de fumée Dual Q.

Le module radio est inséré comme suit :

1. Insérer la pile dans le module radio (respecter la polarité !).
2. Enficher le module radio avec les broches du connecteur dans l'interface du module (1) du détecteur de fumée jusqu'à ce que le module s'enclenche.



Affectation du module radio

Les modules radio doivent être affectés pour pouvoir communiquer entre eux (en tant qu'émetteurs ou récepteurs).

Les affectations suivantes sont possibles :

- Configuration d'un groupe mis en réseau radio (configuration initiale)
- Affectation du module radio d'un groupe mis en réseau de détecteurs de fumée Dual Q (extension)
- Affectation du module radio d'un groupe mis en réseau de détecteurs de fumée Dual/VdS (remplacement des anciennes installations)
- Suppression de toutes les affectations

Lancement et fin du mode de programmation

Vous trouverez ci-dessous une description de la manière dont vous pouvez lancer et quitter le mode de programmation.

Lancement du mode de programmation

Appuyez sur la touche Prog. (env. 4 s) jusqu'à ce que la LED Prog. clignote. Le mode de programmation est activé pendant environ 1 min.

Fin du mode de programmation

Le mode de programmation se termine automatiquement après 1 min. Vous pouvez également appuyer brièvement sur la touche Prog.

Groupe mis en réseau radio

Les modules radio ne peuvent communiquer entre eux qu'au sein d'un même groupe. Pour ce faire, il faut configurer un groupe mis en réseau radio.



Groupe mis en réseau radio

Les détecteurs de fumée suivants peuvent être configurés en tant que groupes mis en réseau radio :

- Dual Q <-> Dual Q
- Dual Q <-> Dual/VdS



Respect de la distance maximale en mode de programmation

En mode de programmation, l'émetteur et le récepteur radio doivent être situés à une distance maximale de 5 m l'un de l'autre.

Configuration d'un groupe mis en réseau radio (configuration initiale)

1. Insérez les modules radio dans tous les détecteurs de fumée Dual Q qui doivent appartenir à un même groupe.
2. Démarrez le mode de programmation sur tous les modules radio.
3. Appuyez à nouveau sur la touche Prog. (env. 4 s) de l'un quelconque des détecteurs de fumée Dual Q du groupe, jusqu'à ce qu'un signal sonore retentisse.
4. Toutes les LED sont allumées en permanence : le groupe est configuré.
5. Quittez le mode de programmation. Dès qu'un détecteur de fumée du groupe détecte de la fumée ou une température élevée et déclenche une alarme, tous les autres détecteurs de fumée de ce groupe déclenchent également une alarme.

Affectation du module radio d'un groupe mis en réseau composé de détecteurs de fumée Dual Q (extension)

Un groupe mis en réseau radio avec détecteurs de fumée Dual Q peut être étendu jusqu'à ce que le nombre maximal (40 pièces) soit atteint.

1. Ayez un détecteur de fumée Dual Q (n° 1) déjà affecté à portée de main.
2. Insérez le module radio dans le détecteur de fumée Dual Q (n° 2) qui n'a pas encore été affecté.
3. Activez le mode de programmation sur les deux modules radio.
4. Appuyez à nouveau sur la touche Prog. du module radio sur le détecteur de fumée n° 1 (env. 4 s) jusqu'à ce qu'un signal sonore retentisse. Les LED des deux modules radio sont allumées en permanence et le groupe est étendu d'un autre module radio.
5. Quittez le mode de programmation.

Affectation du module radio d'un groupe mis en réseau composé de détecteurs de fumée Dual/VdS (remplacement des anciennes installations)

Vous pouvez affecter un détecteur de fumée Dual Q avec module radio à un groupe déjà existant de détecteurs de fumée Dual/VdS avec modules radio (p. ex. remplacement d'un appareil usagé).

1. Démarrez le mode de programmation sur un détecteur de fumée Dual/VdS.
2. Appuyez sur la touche Prog. du module radio sur le détecteur de fumée Dual Q (env. 4 s) jusqu'à ce qu'un signal sonore retentisse.
3. Appuyez sur la touche de fonction du détecteur de fumée Dual/VdS.
4. Toutes les LED s'allument et le nouveau module radio est affecté au groupe existant de détecteurs de fumée Dual/VdS.
5. Quittez le mode de programmation.

Module radio en mode répéteur

Par défaut, le mode répéteur est désactivé dans le module radio.

Le mode répéteur est activé lorsqu'un ou plusieurs détecteurs de fumée Dual Q ne reçoivent plus de signaux par radio (ou seulement de mauvaise qualité).



Module radio en tant que répéteur

Un seul module radio par groupe peut être activé en tant que répéteur.

Tous les détecteurs de fumée Dual Q mis en réseau doivent être accessibles via la liaison radio.

Le module radio en tant que répéteur reçoit également des télégrammes radio plus faibles et les transmet avec une puissance maximale.

Activation du mode répéteur

1. Sélectionnez un détecteur de fumée Dual Q installé au centre du groupe.
2. Appuyez sur la touche Prog. du module radio sur le détecteur de fumée sélectionné pendant 10 s.

Après env. 4 s, la LED clignote. Après env. 10 s, la LED clignote plus rapidement. Le mode répéteur est maintenant activé.

3. Quittez le mode de programmation.

Désactivation du mode répéteur

Un mode répéteur activé peut être désactivé à tout moment.

1. Sélectionnez le détecteur de fumée avec le mode répéteur activé.
2. Appuyez sur la touche Prog. du module radio pendant 10 s. Après env. 4 s, la LED clignote. Après env. 10 s, la LED clignote plus lentement. Le mode répéteur est désactivé.
3. Quittez le mode de programmation.

Suppression de toutes les affectations

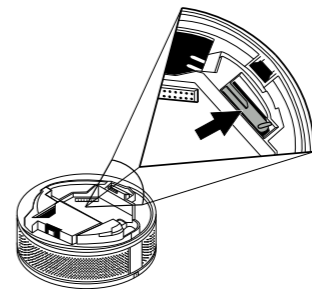
Pour réinitialiser les modules radio à leur état à la livraison, toutes les affectations (à des groupes, en tant que répéteur, etc.) doivent être supprimées.

1. Lancez le mode de programmation.
2. Relâchez la touche Prog.
3. Appuyez à nouveau sur la touche Prog. du module radio (env. 10 s). Après env. 4 s, un bref signal sonore retentit. Après env. 10 s, un signal sonore plus long retentit et la LED de programmation s'allume en permanence. Toutes les affectations sont supprimées.
4. Quittez le mode de programmation.

Contrôle de la mise en réseau du détecteur de fumée

Avant le montage, vous pouvez contrôler la mise en réseau radio du détecteur de fumée.

1. Activez manuellement le détecteur de fumée : maintenez le bouton d'activation interne enfoncé (phase d'initialisation, env. 30 s). Ne relâchez pas le bouton d'activation pendant le contrôle !



2. Appuyez brièvement sur la touche Prog. du module radio jusqu'à ce que la LED clignote. Le mode test est lancé.



Transmetteur de signal du détecteur de fumée mis en sourdine en mode test

Si la fonction de test est active, le transmetteur de signal du détecteur de fumée est placé en mode silencieux.

3. Déclenchez l'alarme de test du détecteur de fumée.
4. Lorsque le message d'alarme est reçu, la LED de programmation du module radio s'allume en permanence. Le module radio est ainsi correctement affecté.

5. Appuyez brièvement sur la touche Prog. : le mode test est terminé.

Exécution du test de fonctionnement

Le test de fonctionnement est un test manuel du détecteur de fumée.



Test de fonctionnement du détecteur de fumée

Respectez toutes les indications concernant l'exécution du test de fonctionnement du détecteur de fumée Dual Q dans les instructions de montage et le mode d'emploi du détecteur de fumée Dual Q.



Signalisation retardée sur le module radio

Le module radio vérifie la réception des messages d'alarme toutes les 60 s.

Par conséquent, cela prend 60 s maximum pour que le module radio confirme la réception.

1. Déclenchez le test de fonctionnement sur le détecteur de fumée Dual Q. Après 5 s, le signal sonore retentit et l'anneau lumineux clignote. Tous les autres détecteurs de fumée mis en réseau radio émettent uniquement une alarme sonore (après 60 s maximum).

Transmission radio

La transmission radio se fait par une voie de transmission non disponible de manière exclusive, de sorte que des interférences ne peuvent pas être exclues. La transmission radio n'est pas adaptée aux applications de sécurité (p. ex. arrêt d'urgence, appel d'urgence). La portée d'un système radio dépend de la puissance des émetteurs, de la caractéristique de réception des récepteurs, de l'humidité de l'air, de la hauteur de montage et des configurations de l'objet. Exemples de pénétration des matériaux :

Matériau sec	Pénétration
Bois, plâtre, placoplâtre	env. 90 %
Brique, panneaux de particules	env. 70 %
Béton armé	env. 30 %
Métal, grille métallique, revêtement en aluminium	env. 10 %
Pluie, neige	env. 0-40 %

Pour votre sécurité

Risque de dommages matériels ou corporels graves, p. ex. en raison d'un incendie ou d'un choc électrique dû à une installation électrique incorrecte. Une installation électrique sûre ne peut être garantie que si la personne qui manipule l'appareil possède des connaissances de base dans les domaines suivants :

- Raccordement aux réseaux d'installation
- Connexion de plusieurs appareils électriques
- Pose de câbles électriques

En général, seuls des spécialistes qualifiés formés dans le domaine de la technique d'installation électrique possèdent ces connaissances et expériences. En cas de non-respect de ces exigences minimales, vous pourriez être tenu(e) responsable des dommages matériels et corporels.



Élaboration et montage uniquement par un spécialiste qualifié

Conformément à la norme DIN 14676, l'élaboration, le montage et la maintenance de détecteurs de fumée ne peuvent être effectués que par un spécialiste qualifié.

À cette fin, Gira propose le cours en ligne « Spécialiste certifié pour détecteurs de fumée selon DIN 14676 » avec certification. Vous trouverez plus d'informations à ce sujet à l'adresse « akademie.gira.de ».

Ce mode d'emploi fait partie du produit et doit rester chez le client final.

Remplacement de la pile

Le signal « Pile faible » est indiqué par trois bips à intervalles de 30 s.

- Détachez le détecteur de fumée Dual Q de la plaque de montage ou du socle 230 V.
- Ouvrez le compartiment à piles du module radio et retirez la pile.
- Remplacez la pile vide par une pile neuve du même type (voir Caractéristiques techniques) et refermez le compartiment à piles.
- Remontez le détecteur de fumée Dual Q. Attendez la phase d’initialisation (env. 30 s). Le module radio continue d’indiquer « Pile faible ».
- Déclenchez une alarme de test sur le détecteur de fumée Dual Q. À la fin de l’alarme de test, le module radio transmet pendant 30 s l’état « Pile OK ». Les détecteurs de fumée mis en réseau reçoivent le nouveau signal et le récupèrent.

En cas de « Pile faible », la signalisation (sans alarme) est la suivante :

- 3 bips toutes les 30 s dans le cas d’un détecteur de fumée déclenchant « Pile faible » et
- 2 bips toutes les 10 min dans le cas d’un détecteur de fumée mis en réseau.

Le détecteur de fumée mis en réseau radio émet un message incorrect.

Il est possible, dans certaines conditions (p. ex. mauvaise réception radio), qu’un détecteur de fumée Dual Q mis en réseau radio continue d’indiquer « Pile faible » même si la pile du module radio a été remplacée et que le statut a été modifié sur le détecteur de fumée Dual Q qui a déclenché le message.

Activez le mode silencieux du détecteur de fumée Dual Q qui émet le message incorrect. Une fois le mode silencieux terminé (manuellement ou automatiquement après 15 min), l’ancien signal « Pile faible » est réinitialisé et le détecteur de fumée Dual Q n’indique plus « Pile faible ».

Retirer immédiatement les piles vides et les mettre au rebut dans le respect de l’environnement. Ne pas jeter les piles avec les déchets ménagers. Les autorités communales pourront vous renseigner quant à la mise au rebut dans le respect de l’environnement. Conformément aux dispositions légales, le consommateur final est tenu de rapporter les piles usagées.

Caractéristiques techniques

Alimentation en tension :	via la pile du module radio
Fabricant de la pile :	VARTA
Type :	2/3 AA lithium
Capacité :	3 V
Fréquence d’émission du bus radio :	433,42 MHz, ASK
Portée d’émission :	100 m (champ libre)
Puissance d’émission :	max. 10 mW
Température ambiante :	-5 °C à +50 °C
Classe de protection :	IP 20

Conformité

Par la présente, Gira Giersiepen GmbH & Co. KG déclare que le système radio portant la référence 2347 00 est conforme à la directive 2014/53/UE. La référence complète figure sur l’appareil. Vous trouverez le texte intégral de la déclaration de conformité de l’UE dans la zone de téléchargement du site Internet Gira (gira.de/Konformitaet) ou directement via le catalogue en ligne sous le produit (katalog.gira.de).

Garantie

La garantie est octroyée dans le cadre des dispositions légales en vigueur par le commerce spécialisé où l’appareil a été acheté.

Veuillez remettre ou envoyer les appareils défectueux, port payé, avec une description du défaut au revendeur concerné (commerce spécialisé / installateur / revendeur spécialisé en matériel électrique). Celui-ci transmettra les appareils au service après-vente Gira.