

Draadloze module
voor rookmelder
Dual
2347 00

GIRA



Gira
Giersiepen GmbH & Co. KG
Elektro-Installations-Systeme

Postfach 1220
42461 Radevormwald

Tel +49 (0) 21 95 - 602 - 0
Fax +49 (0) 21 95 - 602 - 191
www.gira.de
info@gira.de

10864486 21/2026

Voor uw veiligheid

Gevaar voor ernstige materiële schade of letsel, bijvoorbeeld door brand of elektrische schokken, als gevolg van een onjuiste elektrische installatie. Een veilige elektrische installatie kan alleen worden gegarandeerd als de betrokken persoon aantoonbaar beschikt over basiskennis op de volgende gebieden:

- Aansluiting op installatienetwerken
- Aansluiting van meerdere elektrische apparaten
- Aanleg van elektriciteitskabels

Doorgaans beschikken alleen opgeleide vakmensen op het gebied van elektrische installatietechniek over deze kennis en ervaring. Indien niet aan deze minimumvereisten wordt voldaan of deze worden genegeerd, kunt u persoonlijk aansprakelijk zijn voor materiële schade en letsel.



Ontwerp en montage mag alleen worden uitgevoerd door een gekwalificeerde vakman

Volgens EN 14676 mogen ontwerp, montage en onderhoud van rookmelders uitsluitend worden uitgevoerd door een gekwalificeerde vakman. Gira biedt hiervoor de online-cursus 'Erkend vakman voor rookmelders conform DIN 14676' aan, met certificaat. Meer informatie daarover vindt u onder 'akademie.gira.de'.

Deze handleiding maakt deel uit van het product en moet aan de eindgebruiker

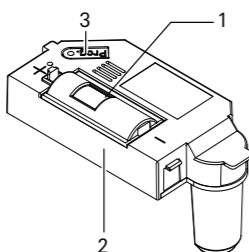
worden overhandigd.

Productkenmerken

Met de draadloze module voor de Rookmelder Dual (hierna 'draadloze module' genoemd) kan de Rookmelder Dual Q draadloos worden gekoppeld binnen het draadloze bussysteem van Gira.

- Als de draadloze module is aangesloten, blijven de verbindingssklemmen van de Rookmelder Dual Q beschikbaar. Hierdoor kan een gecombineerd bedraad/draadloos netwerk worden opgezet.
- Repeatermodus in de draadloze module voor uitbreiding van het zendbereik.
- Maximaal 40 rookmelders kunnen worden aangesloten.
- De draadloze module is achterwaarts compatibel en daardoor ook te gebruiken voor de Rookmelder Gira Dual/VdS.

Apparaatbeschrijving



- 1 Batterijvak met batterij
- 2 Draadloze module
- 3 Programmeertoets met led

Draadloze module plaatsen

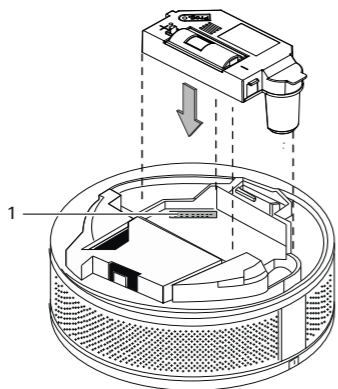


Rookmelder Dual Q

Alle informatie over de Rookmelder Dual Q (zoals montage, signalen, enzovoort) vindt u in de montagehandleiding en gebruiksaanwijzing van de Rookmelder Dual Q.

De draadloze module wordt als volgt geplaatst:

1. Plaats de batterij in de draadloze module (let op de polariteit).
2. Steek de draadloze module met de stekkerpennen in de module-interface (1) van de rookmelder totdat de module vastklikt.



De draadloze module toewijzen

Draadloze modules moeten worden toegewezen, zodat ze onderling kunnen communiceren (als zender of ontvanger). De volgende toewijzingen zijn mogelijk:

- Een draadloos gekoppelde groep instellen (eerste installatie)
- Een draadloze module toewijzen aan een draadloos gekoppelde groep Rookmelders Dual Q (uitbreiding)
- Een draadloze module toewijzen aan een draadloos gekoppelde groep Rookmelders Dual/VdS (vervanging oude installatie)
- Alle toewijzingen wissen

Programmeermodus starten en beëindigen

Hieronder wordt beschreven hoe de programmeermodus wordt gestart en beëindigd.

Programmeermodus starten

Druk op de toets Progr. (ca. 4 s) tot de progr.-led knippert. De programmeermodus wordt gedurende ca. 1 minuut geactiveerd.

Programmeermodus beëindigen

De programmeermodus wordt na 1 minuut automatisch beëindigd.

U kunt ook kort op de toets Progr. drukken.

Draadloos gekoppelde groep

Draadloze modules kunnen alleen binnen een groep met elkaar communiceren. Hiervoor moet een draadloos gekoppelde groep worden ingesteld.



Draadloos gekoppelde groep

De volgende rookmelders kunnen als draadloos gekoppelde groep worden ingesteld:

- Dual Q <-> Dual Q
- Dual Q <-> Dual/VdS



Houd in de programmeermodus rekening met de maximale afstand

In de programmeermodus mogen zenders en ontvangers maximaal 5 meter van elkaar verwijderd zijn.

Een draadloos gekoppelde groep instellen (eerste installatie)

1. Plaats de draadloze module in alle Rookmelders Dual Q die u in één groep wilt opnemen.
2. Start de programmeermodus op alle draadloze modules.
3. Druk op een willekeurige Rookmelder Dual Q in de groep opnieuw op de toets Progr. (ca.4 s) tot een geluidssignaal klinkt.
4. Alle leds branden: De groep is ingesteld.
5. Beëindig de programmeermodus. Zodra een rookmelder in de groep rook of een verhoogde temperatuur detecteert en hierop een alarm wordt geactiveerd, wordt ook op alle andere rookmelders in deze groep het alarm geactiveerd.

Een draadloze module toewijzen aan een draadloos gekoppelde groep Rookmelders Dual Q (uitbreiding)

Een draadloos gekoppelde groep met Rookmelders Dual Q kan worden uitgebreid tot het maximale aantal (40 stuks) is bereikt.

1. Leg een toegewezen Rookmelder Dual Q (nr. 1) klaar.
2. Plaats de draadloze module in de nog niet toegewezen Rookmelder Dual Q (nr. 2).
3. Activeer de programmeermodus op beide draadloze modules.
4. Druk op de draadloze module van rookmelder nr. 1 nogmaals op de toets Progr. (ca. 4 s) tot een geluidssignaal klinkt. De leds van beide draadloze modules branden en de groep is uitgebreid met een extra draadloze module.
5. Beëindig de programmeermodus.

Een draadloze module toewijzen aan een draadloos gekoppelde groep Rookmelders Dual/VdS (vervanging oude installatie)

U kunt een Rookmelder Dual Q met draadloze module toewijzen aan een bestaande groep Rookmelders Dual/VdS met draadloze modules (bijvoorbeeld bij vervanging van een oud apparaat).

1. Start de programmeermodus op een Rookmelder Dual/VdS.
2. Druk op de draadloze module van de Rookmelder Dual Q op de toets Progr. (ca. 4 s) tot een geluidssignaal klinkt.
3. Druk op de functietoets van de Rookmelder Dual/VdS.
4. Alle leds branden en de nieuwe draadloze module is toegewezen aan de groep Rookmelders Dual/VdS.
5. Beëindig de programmeermodus.

Draadloze module in repeatermodus

Bij levering is de repeatermodus in de draadloze module uitgeschakeld. De repeatermodus wordt geactiveerd wanneer een of meer Rookmelders Dual Q via het draadloze netwerk geen (of slechts zeer beperkt) signalen meer ontvangen.



Draadloze module als repeater

Per groep mag slechts één draadloze module als repeater worden geactiveerd. Alle Rookmelders Dual Q in de draadloze groep moeten via het draadloze netwerk bereikbaar zijn.

De draadloze module die fungeert als repeater ontvangt ook zwakkere draadloze berichten, die vervolgens met maximaal vermogen opnieuw worden uitgezonden.

Repeater-modus activeren

1. Kies een centraal geïnstalleerde Rookmelder Dual Q uit de groep.
2. Druk op de draadloze module van de gekozen rookmelder gedurende 10 s op de toets Progr. Na ca. 4 s knippert de led. Na ca. 10 seconden knippert de led sneller. De repeatermodus is nu

- geactiveerd.
3. Beëindig de programmeermodus.

Repeatermodus deactiveren

De repeatermodus kan ook op elk moment weer worden gedeactiveerd.

1. Kies de rookmelder waarop de repeatermodus is geactiveerd.
2. Druk op de draadloze module gedurende 10 s op de toets Progr. Na ca. 4 s knippert de led. Na ca. 10 seconden knippert de led langzamer. De repeatermodus is gedeactiveerd.
3. Beëindig de programmeermodus.

Alle toewijzingen wissen

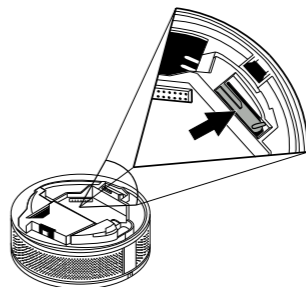
Om de draadloze modules terug te zetten naar de toestand bij levering, moeten alle toewijzingen (aan groepen, als repeater, enz.) worden gewist.

1. Start de programmeermodus.
2. Laat de toets Progr. los.
3. Druk opnieuw op de toets Progr. van de draadloze module (ca. 10 s). Na ca. 4 s klinkt een geluidssignaal. Na ca. 10 s klinkt er een langer geluidssignaal en gaat de programmeer-led branden. Alle toewijzingen zijn gewist.
4. Beëindig de programmeermodus.

Koppeling van de rookmelders controleren

U kunt de draadloze verbinding van de rookmelders controleren voordat u deze monteert.

1. De rookmelders handmatig activeren: Houd de interne activeringstoets ingedrukt (initialisatiefase ca. 30 s). Laat de activeringstoets tijdens de controle niet los!



2. Druk kort op de toets Progr. van de draadloze module totdat de led knippert. De testmodus is gestart.



Signaal van de rookmelder in testmodus gedempt

Wanneer de testfunctie wordt geactiveerd, wordt het signaal van de rookmelder gedempt.

3. Activeer het testalarm op de rookmelder.
4. Zodra de alarmmelding wordt ontvangen, gaat de programmeer-led van de draadloze module branden. De draadloze module is correct toegewezen.
5. Druk kort op de toets Progr.: de testmodus wordt beëindigd.

Functietest uitvoeren

De functietest is een handmatige test van de rookmelder.



Functietest van de rookmelder

Neem alle aanwijzingen voor het uitvoeren van de functietest van de Rookmelder Dual Q in de montagehandleiding en gebruiksaanwijzing van de Rookmelder Dual Q in acht.



Vetraagde signalering bij draadloze module

De draadloze module controleert elke 60 seconden op ontvangst van alarmmeldingen.

Hierdoor kan het tot 60 seconden duren voordat de draadloze module de ontvangst bevestigt.

1. Activeer de functietest op de Rookmelder Dual Q. Na 5 seconden klinkt een geluidssignaal en knippert de lichtring. Alle andere draadloos gekoppelde rookmelders geven alleen een akoestisch alarm (na maximaal 60 seconden).

Draadloze overdracht

De draadloze overdracht vindt plaats via een niet-exclusief beschikbaar overdrachtskanaal, waardoor storingen niet kunnen worden uitgesloten. De draadloze overdracht is **niet** geschikt voor beveiligingstoepassingen (zoals noodstop, noodoproep). Het bereik van een draadloos systeem is afhankelijk van het vermogen van de zenders, de ontvangstkarakteristiek van de ontvangers, de luchtvochtigheid, de montagehoogte en de bouwkundige omstandigheden van het object. Voorbeelden van doordringing door materiaal:

Droog materiaal	Doordringingsvermogen
Hout, gips, gipsplaten	ca. 90%
Baksteen, spaanplaat	ca. 70%
Gewapend beton	ca. 30%
Metaal, metaalgaas, aluminiumlamining	ca. 10%
Regen, sneeuw	ca. 0-40%

