

Trådløs modul for røykvarsler Dual 2347 00

GIRA



Gira
Giersiepen GmbH & Co. KG
Elektroinstallasjons-
systemer

P.O. Box 1220
42461 Radevormwald

Tlf +49 (0) 2195 602 - 0
Faks +49 (0) 2195 602 - 191
www.gira.de
info@gira.de

10869850 20/22

For din sikkerhet

Fare for store materielle skader og alvorlige personskader, f.eks. brann eller elektrisk støt på grunn av ikke-forskriftsmessig elektroinstallasjon. En sikker elektroinstallasjon kan bare sikres når personen som utfører den kan dokumentere grunnleggende kunnskaper på følgende områder:

- Tilkobling til installasjonsnett
- Forbindelse mellom flere elektriske apparater
- Opplegg av elektriske ledninger

Slik kunnskap og erfaring har vanligvis bare utdannede fagpersoner innenfor området elektroinstallasjon. Hvis disse minstekravene ikke er oppfylt eller ikke tas hensyn til, kan du bli holdt personlig ansvarlig ved materielle skader og personskader.

Prosjektering og montering kun av kvalifiserte fagpersoner

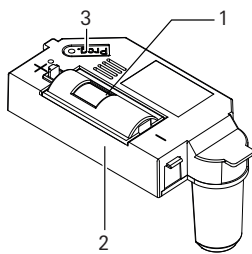
I henhold til DIN 14676 må prosjektering, montering og vedlikehold av røykvarsleren kun utføres av kvalifiserte fagpersoner. Gira tilbyr nettkurset "Godkjent fagperson for røykvarslere i henhold til DIN 14676" med sertifikat. Du finner mer informasjon på "akademie.gira.de".

Denne veiledningen er en del av produktet, og må bli hos sluttkunden.

Produktetegenskaper

- Den trådløse modulen for røykvarsleren Dual (heretter kalt "Trådløs modul") gir mulighet til trådløs sammenkobling av røykvarslerne Dual Q i Gira funk-bussystem.
- Når den trådløse modulen er koblet til, kan nettilkoblingsklemmene til røykvarsleren Dual fremdeles brukes. På denne måten kan det opprettes et kombinert ledningsnettverk og trådløst nettverk.
 - I tilfelle alarm: Mulig med lydtkobling av en lokal røykregistreringsalarm via en trådløs hånd- eller veggsender.
 - Repeater-modus i den trådløse modulen for økning av den trådløse rekkevidden.
 - Opptil 40 trådløse røykvarslere kan kobles sammen.
 - Den trådløse modulen er bakoverkompatibel og kan dermed brukes også for røykvarsleren Dual/VdS.

Apparatbeskrivelse



- 1 Batterirom med batteri
- 2 Trådløs modul
- 3 Programmeringsknapp med LED

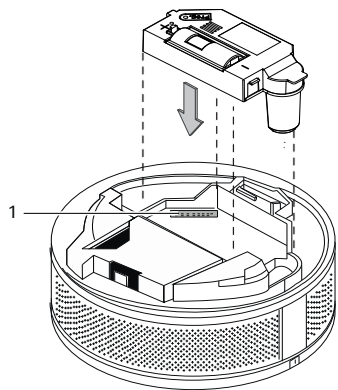
Montere den trådløse modulen

Røykvarsler Dual Q

All informasjon om røykvarsleren Dual Q (f.eks. montering, signaler, osv.) er beskrevet i røykvarslerens monterings- og bruksanvisning.

Den trådløse modulen monteres som følger:

1. Sett den trådløse modulen med støpselstiftene i modulgrensenittet (1) til røykvarsleren, til modulen smetter i lås.



Tilordne den trådløse modulen

Trådløse moduler må tilordnes slik at de kan kommunisere med hverandre (som sender eller mottaker).

Følgende tilordninger er mulige:

- Opprette gruppe i trådløst nettverk (første opprettelse)
- Tilordne en trådløs modul til en gruppe av røykvarslerne Dual Q i trådløst nettverk (utvidelse)
- Tilordne en trådløs modul til en gruppe av røykvarslere Dual/VdS i trådløst nettverk (utskifting av eksisterende anlegg)
- Slette alle tilordninger

Aktivere og avslutte programmeringsmodus

Nedenfor beskrives hvordan programmeringsmodus startes og avsluttes på den trådløse modulen.

Starte programmeringsmodus

Trykk på Prog.-knappen (ca. 4 s) til programmerings-LED-en blinker. Programmeringsmodus er aktivert i ca. 1 min.

Avslutte programmeringsmodus

Programmeringsmodus avsluttes automatisk etter 1 min. Alternativt kan du også trykke kort på Prog.-knappen.

Gruppe i trådløst nettverk

Trådløse moduler kan bare kommunisere med hverandre innenfor en gruppe. Det må da opprettes en gruppe i trådløst nettverk.

Gruppe i trådløst nettverk

Følgende røykvarslere kan opprettes som grupper i trådløst nettverk:

- Dual Q <-> Dual Q
- Dual Q <-> Dual/VdS

Overhold maksimalavstand i programmeringsmodus

Avstanden mellom trådløs sender og trådløs mottaker kan maksimalt være 5 m i programmeringsmodus.

Opprette gruppe i trådløst nettverk (første opprettelse)

1. Monter de trådløse modulene i alle røykvarslere Dual Q som hører til en gruppe.
2. Start programmeringsmodus på alle de trådløse modulene.
3. Trykk en gang til på Prog.-knappen (ca. 4 s) på en hvilken som helst røykvarsler Dual Q i gruppen til du hører et lydsignal.
4. Alle LED-ene lyser konstant: Gruppen er opprettet.
5. Avslutt programmeringsmodus.

Når en røykvarsler i gruppen registrerer røyk eller økt temperatur og utløser alarmen, utløser også alle de andre røykvarslere i denne gruppen alarmen.

Tilordne en trådløs modul til en gruppe av røykvarslerne Dual Q i trådløst nettverk (utvidelse)

En gruppe røykvarslere Dual Q som er koblet i trådløst nettverk, kan utvides helt til det maksimale antallet (40 stk.) nås.

1. Legg klar en røykvarsler Dual Q (#1) som allerede er tilordnet.
2. Monter den trådløse modulen i røykvarsleren Dual Q (#2) som ennå ikke er tilordnet.
3. Aktiver programmeringsmodus på begge de trådløse modulene.
4. Trykk en gang til på Prog.-knappen (ca. 4 s) på den trådløse modulen til røykvarsler #1 til et lydsignal høres. LED-ene til de to trådløse modulene lyser permanent og gruppen utvides med en ny trådløs modul.
5. Avslutt programmeringsmodus.

Tilordne en trådløs modul til en gruppe av røykvarslere Dual/VdS i trådløst nettverk (utskifting av eksisterende anlegg)

Du kan tilordne en røykvarsler Dual Q med trådløs modul til en allerede eksisterende gruppe røykvarslere Dual/VdS med trådløse moduler (f.eks. utskifting av et eksisterende apparat).

1. Start programmeringsmodusen på en av røykvarslerens trådløse modul dual/VdS.
2. Start programmeringsmodusen på røykvarslerens trådløse modul Q.
3. Trykk på funksjonstasten på røykvarsleren Dual/VdS.
4. Alle LED-ene lyser, og den nye trådløse modulen er tilordnet den eksisterende gruppen med røykvarslere Dual/VdS.
5. Avslutt programmeringsmodus.

Trådløs modul i repeater-modus

I leveringstilstanden er repeater-modusen på den trådløse modulen deaktivert. Repeater-modusen blir aktivert når en eller flere røykvarslere ikke lenger mottar trådløse signaler (eller bare svært dårlige signaler).

Trådløs modul som repeater

Bare én trådløs modul per gruppe kan aktiveres som repeater.

Alle røykvarslerne som er koblet i nettverk, må kunne nås via den trådløse forbindelsen.

Som repeater mottar den trådløse modulen også svakere trådløse telegrammer og sender disse videre med maksimal effekt.

Aktivere repeater-modus

1. Velg en sentralt installert røykvarsler i gruppen.
2. Trykk på Prog.-knappen på den trådløse modulen til den valgte røykvarsleren i 10 s. Etter ca. 4 s sekunder blinker LED-en. Etter ca. 10 sekunder blinker LED-en raskere. Repeater-modus er aktivert.
3. Avslutt programmeringsmodus.

Deaktivere repeater-modus

En aktivert repeater-modus kan når som helst deaktiveres.

1. Velg røykvarsleren med aktivert repeater-modus.
2. Trykk på Prog.-knappen på den trådløse modulen i 10 s. Etter ca. 4 s sekunder blinker LED-en. Etter ca. 10 s blinker LED-en saktere. Repeater-modus er deaktivert.
3. Avslutt programmeringsmodus.

Slette alle tilordninger

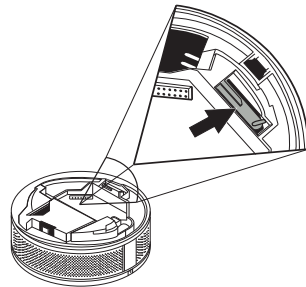
For å tilbakestille trådløse moduler til leveringstilstanden må alle tilordninger (til grupper, som repeater osv.) slettes.

1. Start programmeringsmodus.
2. Slipp Prog.-knappen.
3. Trykk en gang til på Prog.-knappen på den trådløse modulen (ca. 10 s). Etter ca. 4 s høres et kort lydsignal. Etter ca. 10 s høres et lengre lydsignal og programmerings-LED-en lyser konstant. Alle tilordningene er slettet.
4. Avslutt programmeringsmodus.

Kontrollere røykvarslerens kobling i nettverk

Før montering kan du kontrollere røykvarslerens kobling i trådløst nettverk.

1. Manuell aktivering av røykvarsleren: Hold den interne aktiveringsbryteren trykket ned (initialiseringsfase ca. 30 s). Ikke slipp aktiveringsbryteren under inspeksjonen!



Lyden til røykvarslerens signalgiver er slått av i testdrift

Røykvarslerens signalgiver avgir ingen lyd når testfunksjonen er aktiv.

2. Utløs testalarmen på røykvarsleren.
3. Når en alarmmelding mottas, begynner programmerings-LED-en til den trådløse modulen å lyse permanent. Den trådløse modulen er dermed riktig tilordnet.
4. Trykk kort på Prog.-knappen: Testmodus er avsluttet.

Foreta en funksjonstest

Funksjonstesten er en manuell test av røykvarsleren.

Funksjonstest av røykvarsleren

Følg alle anvisninger for gjennomføring av funksjonstesten for røykvarsler Dual Q i monterings- og bruksanvisningen for røykvarsleren Dual Q.

Forsinket signalisering ved trådløs modul

Den trådløse modulen kontrollerer mottaket av alarmmeldinger hvert 60. sekund.

Derfor varer det maksimalt 60 s før den trådløse modulen bekrefter mottak.

1. Utløs funksjonstesten på røykvarsleren. Etter 5 s høres lydsignalet og lysringen blinker. Alle de andre røykvarslerne i det trådløse nettverket avgir bare en akustisk alarm (maksimalt etter 60 s).

Trådløs overføring

Den trådløse overføringen skjer via en ikke-eksklusiv tilgjengelig overføringsvei, og forstyrrelser kan derfor ikke utelukkes.

Den trådløse overføringen er ikke egnet for sikkerhetsbruk (f.eks. nødstop, nødalarm). Rekkevidden til et trådløst system avhenger av sendernes kapasitet, mottakernes mottaks karakteristikk, luftfuktigheten, monteringshøyden og objektets bygningmessige forhold.

Eksempler på materialgjennomtrenging:

Tørt materiale	Gjennomtrenging
Tre, gips, gipsplater	ca. 90 %
Murstein, sponplater	ca. 70 %
Armert betong	ca. 30 %
Metall, metallgitter, aluminiumsforsterking	ca. 10 %
Regn, snø	ca. 0-40 %

Skifte batteri

Signalet "Svakt batteri" signaliseres ved hjelp av tre pipetoner hvert 30. s.

1. Løsne røykvarsleren fra monteringsplaten eller 230 V-sokkelen.
2. Åpne batterisjakten til den trådløse modulen og ta ut batteriet.
3. Skift ut det tomme batteriet med et nytt av samme type (se tekniske data), og lukk batterisjakten igjen.
4. Monter røykvarsleren igjen. Vent til initieringsfasen (ca. 30 s) er over. Varslingsmodulen fortsetter å signalisere „Svakt batteri“.
5. Utløs en testalarm på røykvarsleren Dual Q. Etter at testalarmen er over sender varslingsmodulen statusen "Batteri i orden" i 30 s. Røykvarslerne som er tilkoblet mottar det nye signalet og overtar dette.

Ved "svakt batteri" er signaliseringen som følger (uten alarm):

- 3 pipetoner hvert 30. s fra røykvarsleren som utløser "Svakt batteri" og
- 2 pipetoner hvert 10. min fra røykvarslerne som er tilkoblet.



Røykvarsleren i det trådløse nettverket sender ut feil signal

Under visse forutsetninger (f. eks. ved dårlig signalmottak) kan det hende at en av røykvarslerne Dual Q som er koblet til det trådløse nettverket fortsetter å signalisere "Svakt batteri" selv om batteriet på varslingsmodulen ble byttet og statusen ble endret på røykvarsleren Dual Q som utløste meldingen.

Aktivér lydtkoblingen på røykvarsleren Dual Q som sender ut feil signal. Når lydtkoblingen avsluttes (manuelt eller automatisk etter 15 min) er det gamle signalet "Svakt batteri" satt på reset og røykvarsleren Dual Q har sluttet å signalisere "Svakt batteri".



Tomme batterier må straks tas ut og kastes miljøriktig. Ikke kast batterier i det vanlige husholdningsavfallet. Du får informasjon om riktig avhending hos de kommunale myndighetene. Sluttbrukeren er lovpålagt å levere inn brukte batterier.

Tekniske data

Spenningsforsyning: Via batteriet til den trådløse modulen

Batteri
Tilvirker: VARTA
Type: 2/3 AA litium
Kapasitet: 3 V
Sendefrekvens: 433,42 MHz, ASK
Senderekkevidde: 100 m (i åpent område)
Overføringskapasitet: max. 10 mW
Omgivelsestemperatur: -5 °C til +50 °C
Beskyttelsesklasse: IP 20

Garanti

Garantien ytes via faghandel i henhold til de juridiske bestemmelser.

Legg ved en beskrivelse av feilen og lever eller send defekte apparater portofritt til din forhandler (faghandel/installasjonsbedrift/elektrofaghandel).

Derfra blir apparatene sendt videre til Gira Service Center.