

Radiomodul för rökvakt Dual 2347 00

# GIRA



Gira  
Giersiepen GmbH & Co. KG  
Elinstallations-system

P.O. Box 1220  
42461 Radevormwald

Tel +49 (0) 2195 602 - 0  
Fax +49 (0) 2195 602 - 191  
www.gira.de  
info@gira.de

10869850 20/22

## För din säkerhet

Fara för allvarliga person- och saksador orsakade t.ex. av brand eller elstötar på grund av felaktig elinstallation.

För att kunna utföra en säker elinstallation krävs bevisligen grundläggande kunskaper inom följande områden:

- Anslutning till elnät
- Sammankoppling av flera elektriska apparater
- Dragning av elledning

Denna typ av kunskap har i regel endast utbildade installationselektriker. Om dessa minimikrav inte uppfylls eller åsidosätts kan du bli personligt ansvarig för uppkomna person- och saksador.

## Projektering och montage får endast utföras av behörig fackman

Enligt DIN 14676 får rökvaktens projektering, montage och service endast utföras av behörig fackman.

Gira erbjuder onlinekursen "Utbildad fackman för rökvakter enligt DIN 14676" med certifikat.

Utförlig information om kursen finns på "akademie.gira.de".

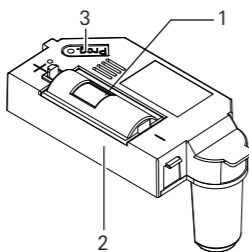
Föreliggande bruksanvisning tillhör produkten och ska sparas av slutkunden.

## Produktegenskaper

Med hjälp av radiomodulen till rökvakt Dual (nedan kallad "radiomodulen") kan rökvakter Dual Q sammankopplas trådlöst i Gira radiobuss-system.

- Rökvaktens kopplingsklämmor kan fortfarande användas när radiomodulen är ansluten. På så vis kan man få en kombinerad trådbunden och radioburen sammankoppling.
- Vid alarm: Med hjälp av en radio-fjärrkontroll eller radio-väggsändare kan en lokal rökvakt kopplas om till ljudlöst tillstånd.
- Radiomodulen har ett repeaterläge som kan användas för att öka räckvidden.
- Hela 40 rökvakter kan anslutas i ett nätverk.
- Radiomodulen är nedåtkompatibel och kan därför användas även till rökvakten Dual/VdS.

## Apparatbeskrivning



- 1 Batterifack med batteri
- 2 Radiomodul
- 3 Programmeringsknapp med LED

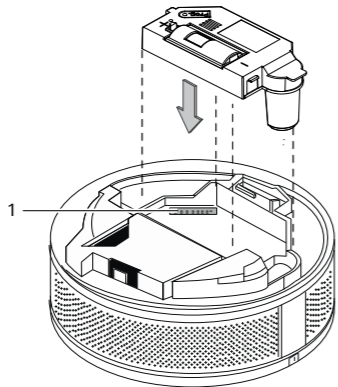
## Radiomodulen och dess användning

### Rökvakt Dual Q

All viktig information om rökvakten Dual Q (t.ex. montage, signaler, etc.) står i monterings- och bruksanvisningen för rökvakt Dual Q.

Radiomodulen används på följande sätt:

1. Sätt i radiomodulen med kontaktstiften i rökvaktens modulgränssnitt (1) tills modulen hakar fast.



## Radiomodulens funktionsbestämning

Radiomodulerna måste tilldelas vissa funktioner så att de kan kommunicera med varandra (som sändare eller mottagare).

Exempel på funktionsbestämningar:

- Skapa radiostyrda grupper (första gången)
- Tillordna en radiostyrd grupp med rökvakter Dual Q en radiomodul (utökning)
- Tillordna en radiostyrd grupp med rökvakter Dual/VdS en radiomodul (byte av gamla anläggningar)
- Radera alla funktionsbestämningar

## Hur man aktiverar och avslutar programmeringsläget

I det följande beskrivs hur programmeringsläget startas och avslutas på radiomodulen.

### Starta programmeringsläget

Tryck på programmeringsknappen (ca 4 s) tills lysdioden för programmeringen börjar blinka. Programmeringsläget är aktiverat i cirka 1 minut.

### Avsluta programmeringsläget

Programmeringsläget avslutas automatiskt efter en 1 minut. Alternativt kan man trycka lätt på programmeringsknappen.

## Radiostyrd grupp

Radiomoduler kan bara kommunicera med varandra inom en grupp. Därför måste en radiostyrd grupp skapas.

### Radiostyrd grupp

Följande rökvakter kan installeras som radiostyrda grupper:

- Dual Q <-> Dual Q
- Dual Q <-> Dual/VdS

### Observera det maximala avståndet i programmeringsläget

I programmeringsläget får radiosändare och radiomottagare befinna sig högst 5 meter från varandra.

## Skapa radiostyrda grupper (första gången)

1. Sätt i radiomodulerna i alla rökvakter Dual Q som ska ingå i en grupp.
2. Starta programmeringsläget på alla radiomodulerna.
3. Tryck en gång till (ca 4 s) på programmeringsknappen på en valfri rökvakt Dual Q i gruppen tills du hör en signal.
4. Nu lyser alla lysdioderna permanent: En ny grupp har skapats.
5. Gå ur programmeringsläget.

När en rökvakt i gruppen reagerar på rök eller mycket höga temperaturer och utlöser ett larm utlöses larm även av övriga rökvakter i gruppen.

## Tillordna en radiostyrd grupp med rökvakter Dual Q en radiomodul (utökning)

En radiostyrd grupp med rökvakt Dual Q kan utökas upp till maximalt angivet antal (40 st.).

1. Lägg fram en rökvakt Dual Q (#1), som redan har en funktionsbestämning.
2. Sätt i radiomodulen i en rökvakt Dual Q (#2) som ännu inte fått sin funktionsbestämning.
3. Aktivera programmeringsläget på alla radiomodulerna.
4. Tryck en gång till på programmeringsknappen på radiomodulens rökvakt #1 (ca 4 s) tills det hörs en signal. Lysdioderna på båda radiomodulerna lyser nu permanent samtidigt som gruppen har utökats med en ny radiomodul.
5. Gå ur programmeringsläget.

## Tillordna en radiostyrd grupp med rökvakter Dual/VdS en radiomodul (byte av gamla anläggningar)

En rökvakt Dual Q med radiomodul kan inordnas i en grupp rökvakter Dual/VdS med radiomoduler som redan finns (t.ex. byte av en gammal anläggning).

1. Starta programmeringsläget på radiomodulen på en valfri rökvakt Dual/VdS.
2. Starta programmeringsläget på radiomodulen på rökvakt Q.
3. Tryck på funktionsknappen på rökvakt Dual/VdS.
4. Alla lysdioder tänds och den nya radiomodulen har nu definierats som tillhörande den befintliga gruppen med rökvakt Dual/VdS.
5. Gå ur programmeringsläget.

## Radiomodulen i repeaterläge

I leveransläget är repeaterläget i radiomodulen alltid avaktiverat. Repeaterläget aktiveras om minst en rökvakt inte längre får någon signal (eller om signalen är väldigt svag).

### Radiomodulens repeaterfunktion

Man kan bara aktivera en enda radiomodul per grupp som repeater.

Alla rökvakter i samma nätverk måste kunna nås via radiosträckan.

När radiomodulen fungerar som repeater tar den även emot svagare radiotelegram och skickar ut dessa igen med maximal effekt.

## Så här aktiveras repeaterläget

1. Välj en centralt installerad rökvakt i gruppen.
2. Tryck 10 sekunder på radiomodulens programmeringsknapp på denna rökvakt. Efter cirka 4 sekunder blinkar lysdioden. Efter cirka 10 sekunder börjar lysdioden att blinka snabbare. Nu har repeaterläget aktiverats.
3. Gå ur programmeringsläget.

## Så här avaktiveras repeaterläget

Ett aktiverat repeaterläge kan avaktiveras när som helst.

1. Välj den rökvakt vars repeaterläge är aktiverat.
2. Tryck på radiomodulens programmeringsknapp i 10 sekunder. Efter cirka 4 sekunder blinkar lysdioden. Efter cirka 10 sekunder börjar lysdioden att blinka långsammare. Nu är repeaterläget avaktiverat.
3. Gå ur programmeringsläget.

## Radera alla funktionsbestämningar

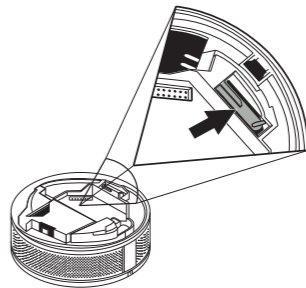
Om en radiomodul ska återställas till sitt leveransläge måste alla funktionsbestämningar (t.ex. grupper, repeaterfunktionen etc.) raderas.

1. Starta programmeringsläget.
2. Släpp programmeringsknappen.
3. Tryck en gång till på radiomodulens programmeringsknapp (ca 10 s). Efter cirka 4 sekunder hörs en kort signal. Efter cirka 10 sekunder hörs en längre signal samtidigt som programmeringsdioderna börjar lysa perant.
4. Gå ur programmeringsläget.

## Kontrollera rökvaktens sammankoppling

Rökvaktens inkoppling i radionätverket kan kontrolleras före montaget.

1. Aktivera rökvakten manuellt: Håll den interna aktiveringsknappen intryckt (initialiseringsfas ca 30 s). Släpp inte aktiveringsknappen under kontrollen!



### Rökvaktens signalgivare förblir ljudlös under testfunktionen

När testfunktionen aktiveras ställs rökvaktens signalgivare om till ljudlös funktion.

2. Aktivera ett testlarm på rökvakten.
3. När larmmeddelandet kommer in börjar radiomodulens programmeringsdiod att lysa permanent. Radiomodulen har nu rätt tillordning.
4. Tryck lätt på testmodulens programmeringsknapp för att avsluta testfunktionen.

## Funktionstest

Under funktionstestet testas rökvakten manuellt.

### Funktionstest av rökvakten

Läs alla anvisningar i monterings- och bruksanvisningen om hur ett funktionstest genomförs på rökvakt Dual Q.

### Fördröjd signalering på radiomodulen

Radiomodulen kontrollerar mottagandet av larmmeddelanden med 60 sekunders mellanrum.

Det kan därför dröja upp till 60 sekunder innan radiomodulen bekräftar att ett larm har kommit in.

1. Utlös funktionstestet på rökvakten. Efter 5 sekunder hörs en signal samtidigt som ljusringen börjar blinka. Alla andra rökvakter i det trådlösa nätverket avger nu ett akustiskt larm (maximalt efter 60 s).

## Radioöverföring

Radioöverföringen har ingen egen bandbredd varför störningar inte kan uteslutas. Radioöverföringen lämpar sig inte för säkerhetsapplikationer (t.ex. nödstopp eller larm). Räckvidden för ett radiosystem beror på sändarens effekt, mottagarens mottagningsförhållanden, luftfuktigheten, monteringshöjden och byggnadens utförande.

Exempel på materialgenomträngning:

Torr material	Genomträngning
Trä, gips, gipsskivor	ca 90 %
Tegel, spånskivor	ca 70 %
Armerad betong	ca 30 %
Metall, metallgaller, aluminiumbeläggning	ca 10 %
Regn, snö	ca 0-40 %

## Batteribyte

Signalen "Svagt batteri" består av tre pipljud i 30 sek-intervall.

1. Lossa rökvakten från montageplattan eller 230 V-sockeln.
2. Öppna batterifacket i radiomodulen och ta ur batteriet.
3. Byt ut det gamla batteriet mot ett nytt av samma typ (se tekniska data) och stäng batterifacket igen.
4. Montera rökvakten igen. Invänta initialiseringsfasen (ca. 30 sek). Radiomodulen signalerar fortfarande "Svagt batteri".
5. Framkalla ett testlarm hos rökvakten Dual Q. Efter testlarmet signalerar radiomodulen i 30 sek status "Batteri klart". De sammankopplade rökvakterna tar emot den nya signalen och för över den.

Vid "låg batteri" förekommer följande varning (utan larm):

- 3 korta pip var 30:e sek från rökvakten som utlöste varningen "Svagt batteri" och
- 2 korta pip var 10:e min från de sammankopplade rökvakterna.



## Trådlös rökvakter ger fel signal

Det kan i vissa lägen förekomma (t. ex. vid dålig mottagning) att en trådlös rökvakter Dual Q fortsatt signalerar "Svagt batteri", trots att batteriet i radiomodulen hos rökvakten Dual Q bytts ut och statusen ändrats.

Aktivera det ljudlösa läget hos den felsignalerande rökvakten Dual Q. Efter att det ljudlösa läget stängts av (manuellt eller automatiskt efter 15 min) återställs den gamla signalen "Svagt batteri" och rökvakten Dual Q ger inte längre signal om "Svagt batteri".



Ta bort tomma batterier direkt och kassera dem på miljöriktigt sätt. Kasta inte batterier i hushållssoporna. Vänd dig till kommunen för frågor om rätt kassering av förbrukade batterier. Enligt lagstadgade riktlinjer är slutförbrukaren förpliktad att återlämna förbrukade batterier.

## Tekniska data

Spänningsförsörjning:	Via radiomodulens batteri
Batteri	
Tillverkare:	VARTA
Typ:	CR 2/3 AA litium
Kapacitet:	3 V
Sändningsfrekvens:	433,42 MHz, ASK
Sändningsräckvidd:	100 m (i öppen terräng)
Sändningseffekt:	max. 20 mW
Omgivningstemperatur:	-5 °C till +50 °C
Skyddsklass:	IP 20

## Garanti

Garantiärenden hanteras enligt lag av fackhandeln.

Defekta apparater lämnas/skickas portofritt tillsammans med en felbeskrivning till ansvarig handlare (fackhandel/ installationsföretag/elfackhandel).

Denne ombesörjer då att apparaterna skickas vidare till Gira Service Center.