

Общие вопросы

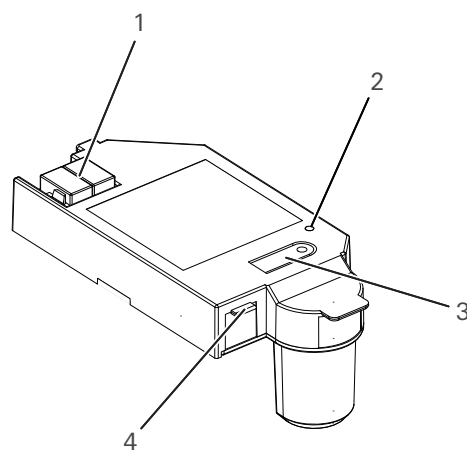
В данной инструкции описывается, как модуль KNX устанавливается в сигнализатор дыма Dual/VdS и Q-Label. Инструкция предназначена для электромонтеров, которые прошли обучение по KNX или подобное повышение квалификации. Информацию о программе обучения фирмы Gira Вы найдете на сайте www.gira.de.

Внимательно прочитайте данную документацию и сохраните ее для дальнейшего использования.

Описание выполняемых функций

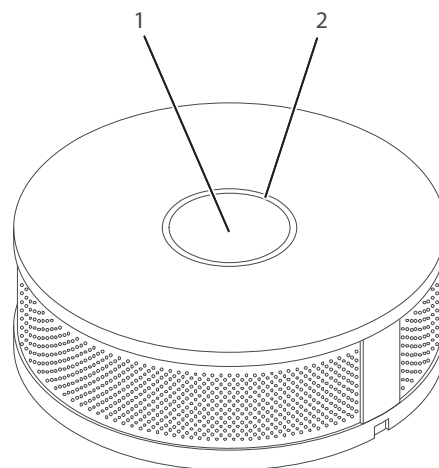
Модуль KNX для сигнализатора дыма Dual/VdS и Q-Label предназначен для подсоединения сигнализатора дыма Dual/VdS и Q-Label к системе KNX.

Описание оборудования



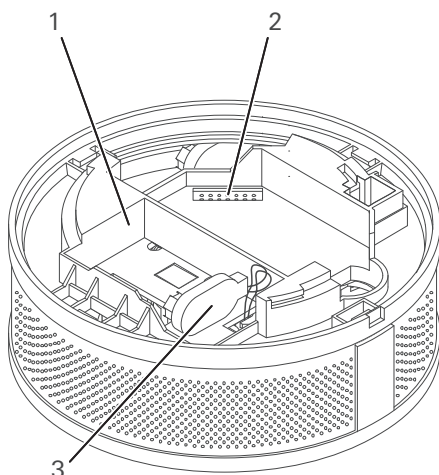
- 1: Соединительные клеммы KNX
- 2: Светодиод программирования
- 3: Кнопка программирования
- 4: Фиксирующий язычок

Передняя сторона сигнализатора дыма:



- 1: Функциональная кнопка
- 2: Светящееся кольцо

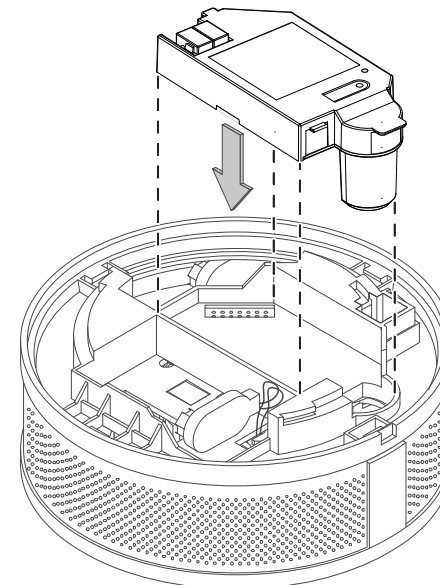
Задняя сторона сигнализатора дыма:



- 1: Отсек для батареек
- 2: Интерфейс модуля
- 3: Разъем батареек

Вставка модуля KNX

1. Вставьте выводы штекера модуля KNX в интерфейс модуля сигнализатора дыма, так чтобы модуль KNX зафиксировался.



2. Соедините многокомпонентную батарею на 9 В с разъемом батарейки и вставьте ее в отсек для батареек.
3. Соедините модуль KNX с проводом KNX.
4. Закрепите сигнализатор дыма на монтажной пластине или основании 230 В. Для этого поверните сигнализатор дыма по часовой стрелке.

Указание

Без вставленной батарейки невозможно зафиксировать сигнализатор в монтажной пластине.

5. Выполните тестирование функционирования.

Удаление модуля

1. Отсоедините сигнализатор дыма от монтажной пластины или основания 230 В. Для этого поверните сигнализатор дыма против часовой стрелки.
2. Отсоедините возможно подключенные прокладки электрокабелей.
3. Выньте многокомпонентную батарею на 9 В из отсека для батареек и отсоедините от разъема батарейки.
4. Выньте старый модуль из сигнализатора дыма.

Указание

Модуль прочно зафиксирован в сигнализаторе дыма с помощью фиксирующего язычка.

Передвиньте сигнализатор дыма немного в сторону, так чтобы снялась фиксация.

Тестирование функционирования

Осторожно! Шум!

При тестировании функционирования раздается громкий предупреждающий сигнал.

Соблюдайте минимальное расстояние в 50 см до сигнализатора дыма.

1. Нажмите функциональную кнопку на сигнализаторе дыма и удерживайте ее нажатой, пока не сработает сигнализация.
 - Если примерно через 4 с раздается звуковой сигнал и начнет мигать светящееся кольцо, то это означает, что сигнализатор дыма работает правильно.
 - Если, несмотря на правильное подключение функционирующей батарейки, не раздается сигнал, то это означает, что сигнализатор дыма неисправен и его необходимо заменить.
2. Завершите тестирование функционирования, еще раз нажав функциональную кнопку.

Технические характеристики

Электропитание модуля KNX: с помощью кабеля KNX
Диапазон рабочих температур: от -5 °C до +50 °C
Класс защиты: IP 20

Гарантия

Гарантия осуществляется в рамках законодательных положений через организации специализированной торговли.

Передайте или перешлите неисправные устройства без оплаты почтового сбора с описанием неисправности соответствующему продавцу (организация специализированной торговли/электромонтажная фирма/предприятие по торговле электрооборудованием).

Они направляют устройства в сервисный центр Gira Service.