

Moduł KNX do czujek dymu dwusystemowych (VdS) i Q-Label  
2343 00

# GIRA

Gira  
Giersiepen GmbH & Co. KG  
Systemy instalacji elektrycznych

Industriegebiet Mermbach  
Dahlenstraße  
42477 Radevormwald

P.O. Box 1220  
42461 Radevormwald  
Tel.: +49 (0) 2195 - 602 - 0  
Faks: +49 (0) 2195 - 602 - 191

www.gira.de  
info@gira.de

10860398 28/13

## Informacje ogólne

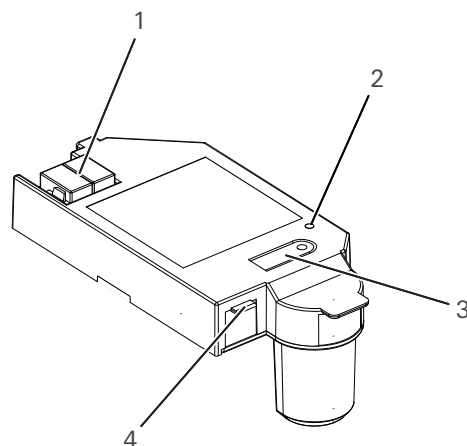
W tej instrukcji opisano, jak należy wbudować moduł KNX do czujki dymu dwusystemowej (VdS) i Q-Label. Instrukcja jest skierowana do elektrycznych instalatorów, którzy ukończyli szkolenie KNX lub porównywalne dokształcanie. Informacje dot. ofert szkoleniowych firmy Gira znajdują się pod [www.gira.de](http://www.gira.de).

Niniejszy dokument należy starannie przeczytać i zachować do późniejszego użycia.

## Opis działania

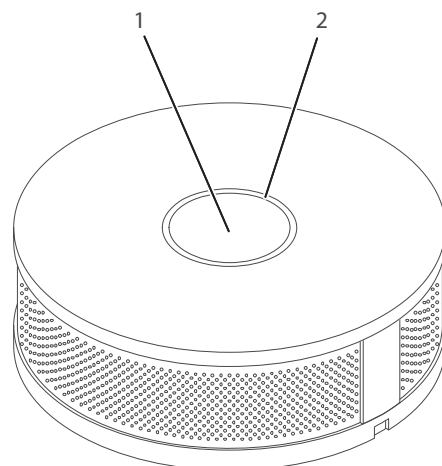
Moduł KNX do czujek dymu dwusystemowych (VdS) i Q-Label jest przeznaczony do włączenia czujki dymu dwusystemowych (VdS) i Q-Label do systemu KNX.

## Opis urządzenia



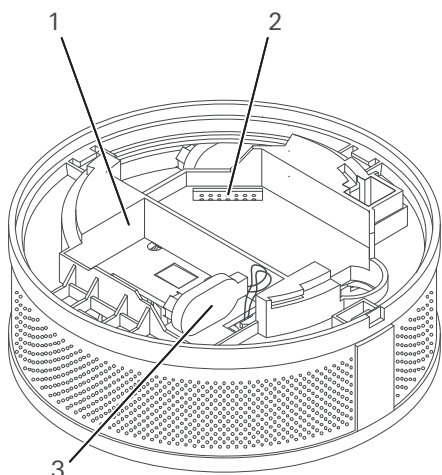
- 1: Zaczepki przyłączeniowe KNX  
2: Dioda LED programowania  
3: Przycisk programowania  
4: Nakładka zapadkowa

Przód czujki dymu:



- 1: Przycisk funkcyjny  
2: Pierścień świecący

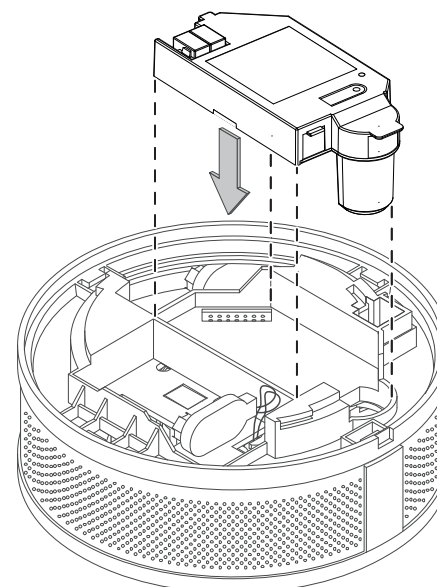
Tył czujki dymu:



- 1: Miejsce na baterię  
2: Złącze modułu  
3: Przyłącze baterii

## Wkładanie modułu KNX

1. Włożyć piny wtyku modułu KNX do złącza modułu czujki dymu aż do zaryglowania modułu KNX.



2. Połączyć baterię blokową 9 V z przyłączem baterii i włożyć baterię do miejsca na baterię.
3. Połączyć moduł KNX z przewodem KNX.
4. Przymocować czujkę dymu do płyty montażowej wzgl. do cokołu 230 V. Przykręcić w tym celu czujkę dymu w kierunku zgodnym z ruchem wskazówek zegara.

### **i** Wskazówka

Bez włożonej baterii sygnalizator nie daje się zablokować w płycie montażowej lub w cokole.

5. Przeprowadzić test działania.

## Usunięcie modułu

1. Odkręcić czujkę dymu z płyty montażowej wzgl. z cokołu 230 V. Odkręcić w tym celu czujkę dymu w kierunku przeciwnym do ruchu wskazówek zegara.
2. Odłączyć ewentualne oprzewodowania.
3. Wyjąć baterię blokową 9 V z miejsca na baterię i odłączyć przyłącze baterii.
4. Wyjąć stary moduł z czujki dymu.

### **i** Wskazówka

Moduł jest zablokowany w czujce dymu za pomocą nakładki zapadkowej.

Przemieścić czujkę dymu lekko w bok aż do zwolnienia blokady.

## Przeprowadzenie testu działania

### **!** Uwaga hałas!

Podczas testu działania rozbrzmiewa głośny sygnał ostrzegawczy.

Zachować odległość co najmniej 50 cm od czujki dymu.

1. Nacisnąć i przytrzymać przycisk funkcyjny czujki dymu, aż zostanie zgłoszony alarm.
  - Jeżeli po ok. 4 s rozbrzmiewa dźwięk sygnałowy i pierścień świecący miga, czujka dymu działa prawidłowo.
  - Jeżeli mimo prawidłowego przyłączenia sprawnej baterii nie ma sygnału, czujka dymu jest wadliwa i należy ją wymienić.
2. Zakończyć test działania powtórным naciśnięciem przycisku funkcyjnego.

## Dane techniczne

Zasilanie modułu KNX: przez przewód KNX  
Zakres temperatury: -5 °C do +50 °C  
Stopień ochrony: IP 20

## Gwarancja

Gwarancja jest realizowana przez handel specjalistyczny na zasadach określonych w przepisach ustawowych.

Uszkodzone urządzenia należy przekazać lub przesłać wolną od opłaty przesyłką wraz z opisem usterki do właściwego sprzedawcy (handel specjalistyczny, zakład instalacyjny, specjalistyczny handel elektryczny).

Zapewni on przekazanie urządzenia do centrum serwisowego Gira.