

Allmänt

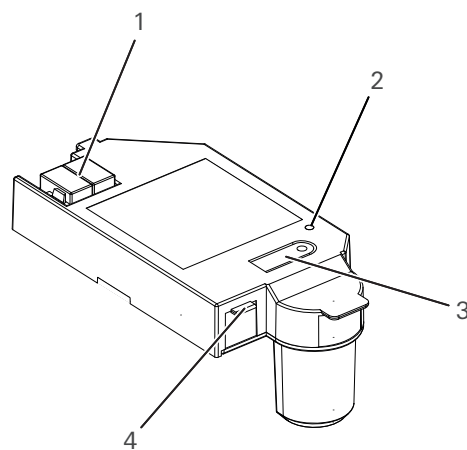
I den här bruksanvisningen beskrivs hur KNX-modulen sätts in i Rökvakt Dual/VdS och Q-Label. Bruksanvisningen riktar sig till elinstallatörer som har gått en KNX-utbildning eller en jämförbar fortbildning. Du hittar information om utbildningserbjödanden från Gira på www.gira.de.

Läs igenom det här dokumentet noga och spara det för senare behov.

Teknisk specifikation

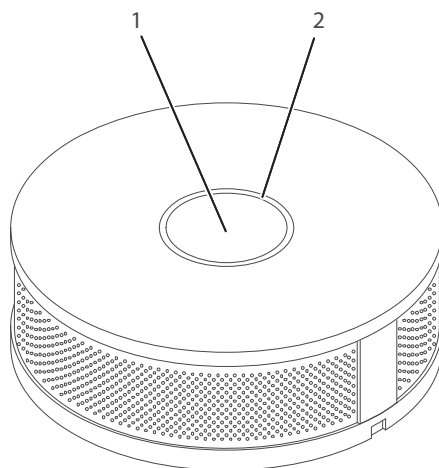
KNX-modulen för Rökvakt Dual/VdS och Q-Label är avsedd till att integrera Rökvakterna Dual/VdS och Q-Label i ett KNX-system.

Apparatbeskrivning



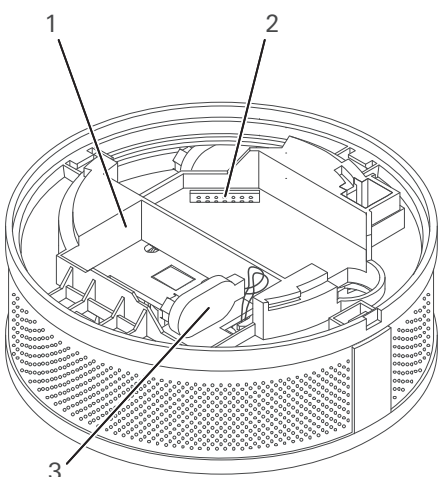
- 1: Anslutningsklämmor KNX
- 2: Programmerings-LED
- 3: Programmeringsknapp
- 4: Låsklaff

Rökvaktens framsida:



- 1: Funktionsknapp
- 2: Ljusring

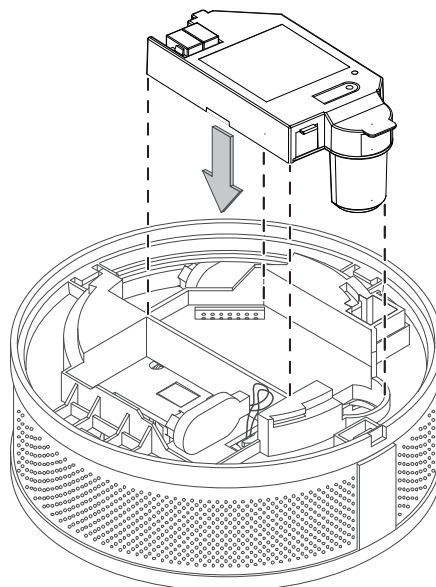
Rökvaktens baksida:



- 1: Batterifack
- 2: Modulgränssnitt
- 3: Batterianslutning

Sätt in KNX-modul

1. Stick in KNX-modulens kontaktstift i Rökvaktens modulgränssnitt, ända tills KNX-modulen hakar fast.



2. Anslut 9 V-blockbatteriet till batterianslutningen och sätt in batteriet i batterifacket.
3. Förbind KNX-modulen med KNX-ledningen.
4. Sätt fast Rökvakten på montageplattan resp. 230 V-foten. Vrid Rökvakten medsols för detta.

i Hänvisning

Givaren kan inte låsas fast i montageplattan eller i foten utan inlagt batteri.

5. Gör ett funktionstest.

Ta bort modul

1. Lossa rökvakten från montageplattan resp. 230 V-foten. Vrid Rökvakten motsols för detta.
2. Lossa eventuella ledningsdragningar.
3. Ta ut 9 V-blockbatteriet ur batterifacket och lossa batterianslutningen.
4. Dra ut den gamla modulen ur Rökvakten.

i Hänvisning

Modulen är fast arreterad i Rökvakten via låsklaffen.

Dra Rökvakten lite åt sidan, tills arreteringen släpper.

Utför funktionstest

! Obs - buller!

Vid funktionstestet ljuder en hög varningssignal.
Håll ett minsta avstånd på 50 cm till Rökvakten vid funktionstestet.

1. Tryck in funktionsknappen på Rökvakten och håll kvar tills ett larm meddelas.
 - Om en signal ljuder efter cirka 4 sek. och ljusringen blinkar så arbetar Rökvakten korrekt.
 - Om du inte hör någon signal trots att ett fungerande batteri har anslutits korrekt så är Rökvakten defekt och måste bytas ut.
2. Avsluta funktionstestet genom att trycka på funktionsknappen igen.

Tekniska data

KNX-modulens
spänningsförsörjning: via KNX-kabel
Temperaturområde: -5 °C till +50 °C
Skyddsklass: IP 20

Garanti

Garantin hanteras över fackhandeln, inom ramen för de lagstadgade bestämmelserna.

Lämna eller skicka defekta apparater portofritt med en felbeskrivning till din ansvarige försäljare (fackhandel/installationsföretag/elfackhandel).

Denne ser till att apparaterna skickas till Gira Service Center.